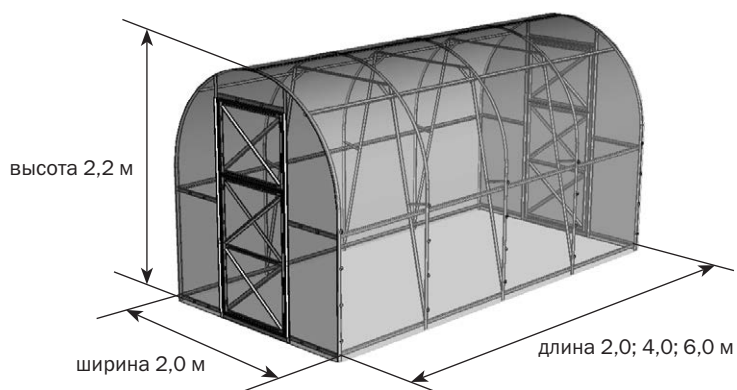


ДАЧНАЯ-ДВУШКА

теплица под сотовый поликарбонат



Технический паспорт

стр.2-6

Инструкция по сборке

стр.7-22



Сборку и эксплуатацию теплицы следует осуществлять строго в соответствии с инструкцией и правилами эксплуатации, изложенными в техническом паспорте. Технический паспорт обязательно сохранить.

Описание

Теплица «Дачная-Двушка» предназначена для создания микроклимата, благоприятного для выращивания садово-огородных культур на дачных и приусадебных участках. Теплица может иметь различную длину в зависимости от желания покупателя. Нужная длина теплицы обеспечивается покупкой дополнительных пакетов с удлиняющими вставками в добавление к базовой длине 2 м. (табл. 1) Площадь укрываемого грунта зависит от длины.

Высота установленного каркаса теплицы - 2,2м.

Каркас теплицы изготовлен из оцинкованного железа и собирается с помощью винтов и гаек. Фундамент для теплицы не требуется, но установка на фундамент допускается. Теплица крепится на грунте закапыванием специальных окончаний каркаса. В комплект входит все необходимое для крепления покрытия.

Комплектация теплицы покрытием выполняется по заявке покупателя.

Теплица имеет два дверных проёма в противоположных торцах и в каждом дверном проеме имеет дверь и форточку. Количество листов поликарбоната см. на стр. 17

Таблица 1 Комплектация пакетами

длина теплицы	номера пакетов							
	№ 1	№ 2	№ 3	№ 4	№ 5*	Вставка		
						№ 1	№ 2	
2 м	+	+	+	+	+			
4 м	+	+	+	+	+	+	+	
6 м	+	+	+	+	+	++	++	

Таблица 2 Содержание пакетов

содержание	габариты, мм	вес, не более кг
Каркас (базовая длина 2м)		
1 пакет - прямые детали и инструкция	55x50x1260	8,0
2 пакет - детали дуг	230x50x1180	3,0
3 пакет - прямые детали для торцов	95x50x1260	15,6
4 пакет - крепеж и комплектующие	180x130x80	2,0
5* пакет - профиль уплотнительный	350x300	1,5
Вставка (удлинение каркаса на 2м)		
1 пакет - прогоны, прямые детали, крепеж и комплектующие	75x50x1260	10,5
2 пакет - детали дуг	230x50x1180	2,0

* В комплектацию «Дачная-Двушка» - **5 пакет** не входит, он приобретается отдельно по заявке покупателя. Информацию о комплектации и установке **5 пакета** см. на стр.22.

Таблица 3 Комплектация детальная «Дачная-Двушка»

маркировка	наименование	количество (шт)
1-й пакет		
1	стойка	6
2к	прогон крайний	12
2кк	прогон коньковый	2
3	опоры	10
24	стойка фундаментная	10
2-й пакет		
4вк	дуги верхние крайние	2
4в	дуга верхняя	1
4н	дуги нижние	6
3-й пакет		
8	торцевые соединительные детали (нижние)	8
9-1л	вертикальные детали дверного проема	2
9-1п	вертикальные детали дверного проема	2
9-2л	вертикальные детали дверного проема	2
9-2п	вертикальные детали дверного проема	2
9-3	накладка дверного проема нижняя	4
9-4	накладка дверного проема верхняя	4
10	горизонтальные детали дверного проема	4
12фл	вертикальные детали торцевых форточек	2
12фп	вертикальные детали торцевых форточек	2
12дл	вертикальные детали дверей	2
12дп	вертикальные детали дверей	2
13м	горизонтальные детали дверей и торцевых форточек	10
14м	диагонали торцевых форточек и дверей	12
	прижим длинный	10
	прижим короткий	6
22	стяжка горизонтальная	1
23	детали подкоса	4
25	стяжка радиальная	2
26	укос угловой	2
	крючок для дверей и форточек	4




Комплектация детальная «Дачная-Двушка»		
маркировка	наименование	количество (шт)
4-й пакет		
	петли навески дверей и форточек	8
	кронштейн для крючка	8
	винт М4 х 8	332
	винт М4 х 14	32
	винт М4 х 25	60
	винт М4 х 35	32
	винт М4 х 40	26
	гайка М4	486
	шайба	60
	спецключ гаечный	1
	скотч	1
	заготовка для запирания (вертушок с 2-я эластичными насадками)	4
	трубка для загиба вертушка	1
5-й пакет (в основную комплектацию не входит)		
	профиль дверной 	8,5 м
	профиль петлевой 	3,6 м
	профиль торцевой 	12 м

Таблица 4 Комплектация детальная «Вставка»		
маркировка	наименование	количество (шт)
1-й пакет «ВСТАВКА»		
1	стойка	4
2	прогон основной	12
2кк	прогон коньковый	2
3	опоры	4
22	стяжка горизонтальная	2
23	детали подкоса	8
24	стойка фундаментная	4
25	стяжка радиальная	4
26	укос угловой	4
	винт М4 х 8	118
	винт М4 х 14	16
	винт М4 х 25	8
	винт М4 х 35	8
	гайка М4	150
	шайба	16
2-й пакет «ВСТАВКА»		
4в	дуги верхние	2
4н	дуги нижние	4

Правила эксплуатации



Теплица рассчитана на ветер не более 24 м/с и снеговую нагрузку 240 кг/м², что примерно соответствует толщине 0,6 м слежавшегося снега.

1. Перед началом эксплуатации теплица должна быть собрана и установлена на грунте в соответствии с инструкцией.
2. Покрытие теплицы на зимний период снимать не нужно при условии ограничения снеговой нагрузки. В зимний период теплица «Дачная-Двушка» не требует контроля по снеговой нагрузке в большинстве районов России, включая Московскую, Тверскую, Ленинградскую, Свердловскую, Новосибирскую и другие области, с номером снегового района не выше V (по СНиП 2.01.07-85). Уточняйте у торгующей организации или у местных строительных организаций номер снегового района для местности в которой устанавливается теплица. Если номер снегового района выше V, то теплице требуется контроль по снеговой нагрузке - периодическое снятие снеговой «шапки» и исключение давления снега на боковые стенки теплицы.



При установке теплицы третьими лицами покупателю следует контролировать качество сборки на соответствие инструкции.



Не устанавливайте теплицу близко от строений и деревьев, с которых могут упасть снег или лед. Рекомендуемое расстояние не менее 2 м.

Очистка и мытье поликарбонатных листов.

1. Ополосните лист теплой водой.
2. Промойте лист раствором мягкого мыла или бытовым моющим средством и теплой водой, используя мягкую тряпку или губку для удаления грязи.
3. Ополосните холодной водой и просушите мягким тряпьем для удаления воды.



Никогда не используйте для чистки поликарбонатных листов абразивы или высокощелочные чистящие составы. Сухая протирка поверхности повредит защитный слой покрытия и сократит срок его годности. Никогда не трите поверхность поликарбонатных листов при помощи щеток, металлизированной ткани или другими абразивными материалами.



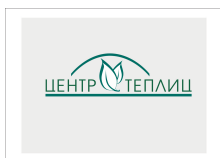
При дезинфекции теплицы от возбудителей грибковых и бактериальных болезней не применять «серные шашки» во избежание коррозии (почернения) каркаса.

Инструкция по установке теплицы «Дачная-Двушка»

Введение

- Общий вид каркаса представлен на **рис.1**. Детали устанавливаются так, чтобы боковые полки профиля были обращены к покрытию. Каркас собирается из нумерованных элементов, часть которых выполнена сборными из нескольких деталей, имеющих одинаковый номер, но отличающихся индексами.
- Индексы:
к - крайняя (по длине теплицы);
кк - коньковая
н - нижняя;
в - верхняя;
п - правая;
л - левая;
→ - стрелка указывает направление установки согласно схемам в инструкции.
- Терминология:
Левая сторона - слева при нахождении снаружи теплицы, перед дверью.
Правая сторона - справа при нахождении снаружи теплицы, перед дверью.
- Соединение деталей выполняется наложением профилей и скреплением винтами и гайками по отверстиям. При соединении деталей «профиль в профиль» не имеет значения какая из соединяемых деталей будет сверху.
- При сборке будьте аккуратны, чтобы не повредить детали, т.к. до окончательной сборки они не имеют достаточной жёсткости.

i В некоторых деталях остаются свободные отверстия, являющиеся следствием однотипности деталей.



Компания "Центр теплиц"
 109651, Россия, г. Москва, ул. Нижние поля, 31
 +7(495)646-81-95
 info@2dum.ru
 www.2dum.ru

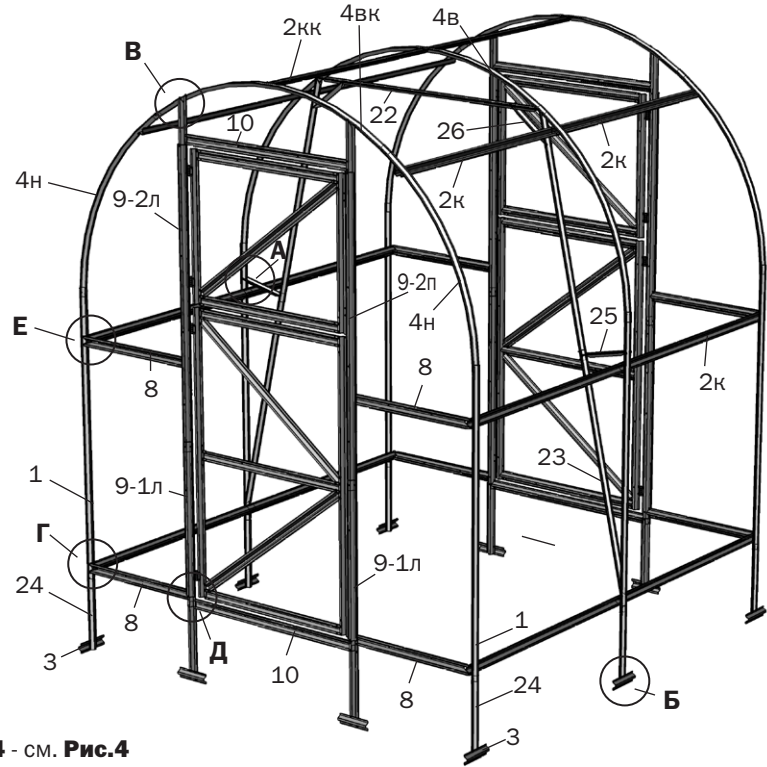
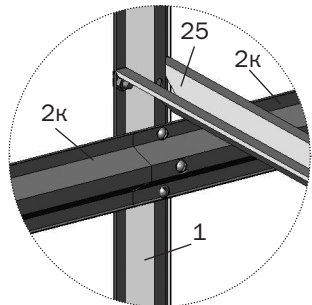
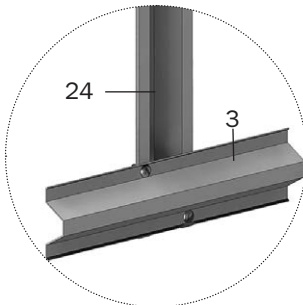
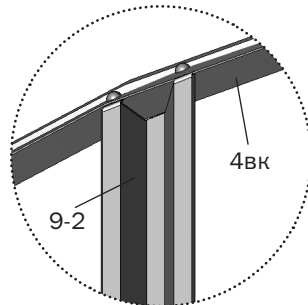
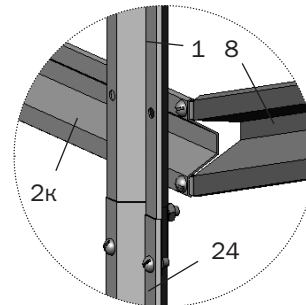
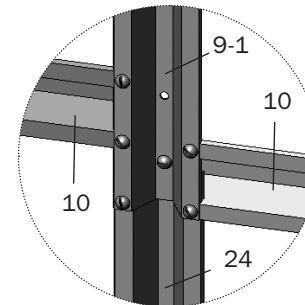
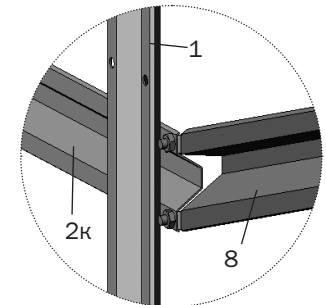


При сборке каркаса соединение деталей следует осуществлять по всем предусмотренным отверстиям. «Упрощенное» соединение деталей является нарушением правил сборки и основанием для снятия гарантийных обязательств с производителя.

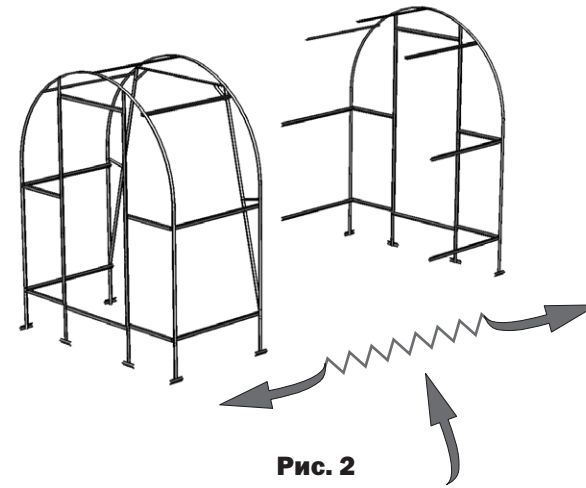


В процессе сборки будьте внимательны! Детали имеют острые углы. Остерегайтесь порезов! Работы проводить в защитных перчатках.

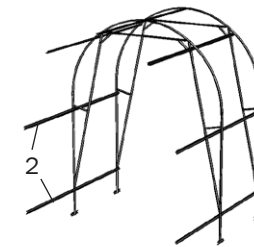
Общий вид каркаса теплицы «Дачная-Двушка»

**Рис. 1**детали 4 - см. **Рис.4**детали 2 - см. **Рис.5**детали 12...14 (дверь и форточка) - см. **Рис.13,14****А**
(вид изнутри)**Б**
(вид снаружи)**В**
(вид снаружи)**Г**
(вид снаружи)**Д**
(вид снаружи)**Е**
(вид снаружи)

Общий вид каркаса теплицы, удлиняемой вставками

**Рис. 2**

«Дачная-Двушка», удлиняемая любым количеством вставок.



Общий вид вставки для теплицы «Дачная-Двушка»
Каждая вставка увеличивает длину теплицы на 2 м.

Последовательность установки

1. Сборку осуществлять рядом с местом установки теплицы.
2. Выполняйте сборку в соответствии с фотографиями этапов сборки и узлов, представленными на **рис. 6...14**.
3. Для установки теплицы на фундамент используйте план опирания (**рис 3**). При установке на грунт, на выбранном месте установки теплицы необходимо прокопать траншею по периметру каркаса на глубину штыка лопаты. Установите каркас в траншею. Проверьте шнуром равенство диагоналей каркаса. Общая осадка теплицы в грунт делается такой, чтобы нижние детали **10** дверного проёма касались грунта. Снова проверьте шнуром равенство диагоналей и скорректируйте положение углов каркаса.
4. Выровняйте каркас путём подсыпки или углубления траншеи, чтобы продольные элементы были прямолинейными, горизонтальными и параллельными между собой и чтобы дуги были ровными при виде сбоку. Произведите окончательную затяжку всех винтов.

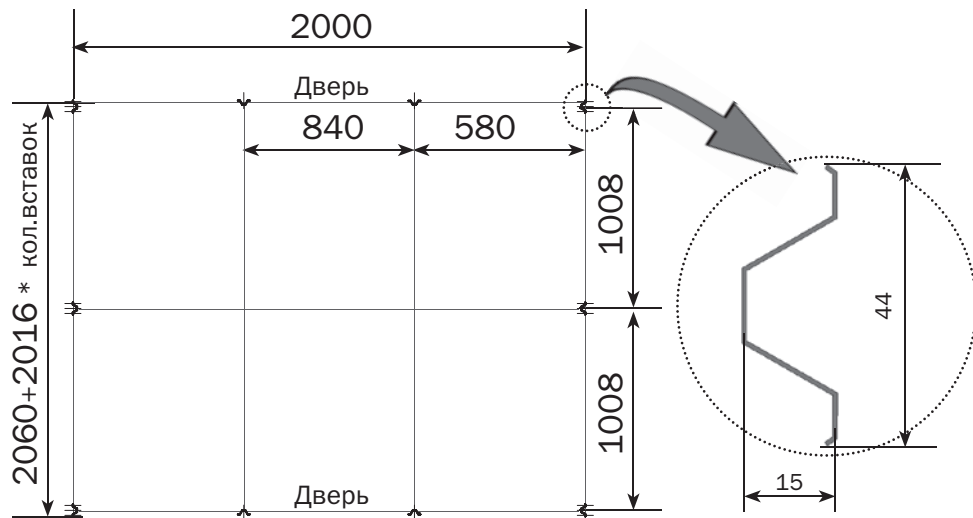


Рис. 3 План опирания стоек теплицы на фундамент.

Расположение дуг каркаса и продольных соединительных деталей теплицы, удлиняемой вставками

Рис. 4

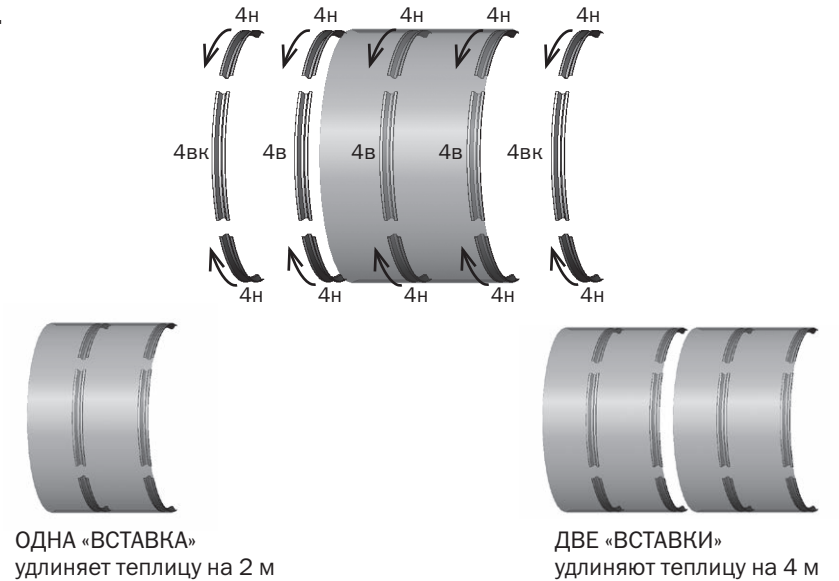
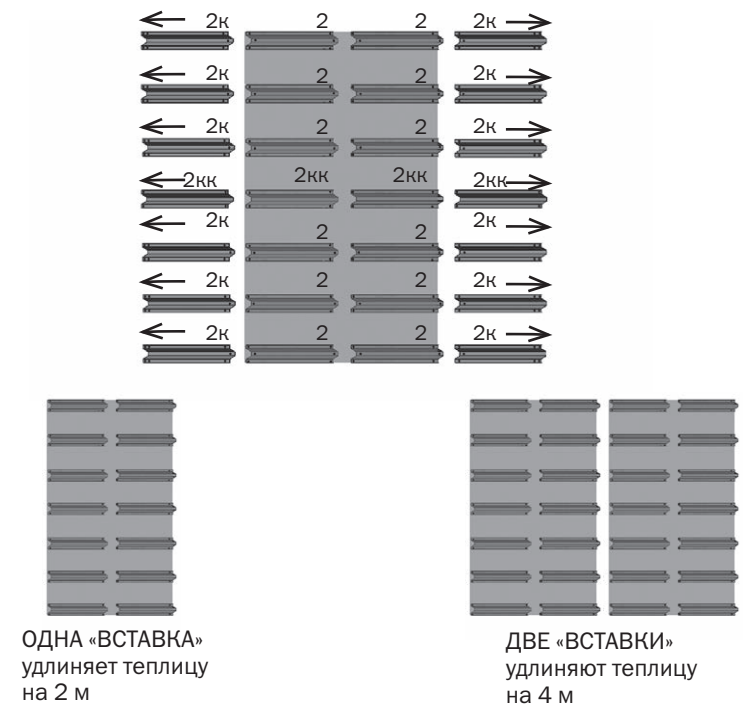


Рис. 5



Этапы сборки

1 ЭТАП

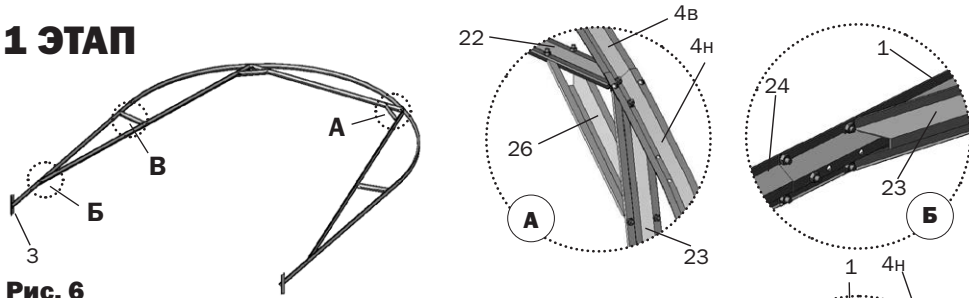


Рис. 6

Собрать одну силовую дугу (или необходимое количество силовых дуг в зависимости от числа вставок) из деталей **1, 3, 4в, 4н, 22, 23, 24, 25, 26**, используя винты М4х8, гайки М4. Если теплица устанавливается на фундамент, то детали **24** и **3** не используются.

2 ЭТАП

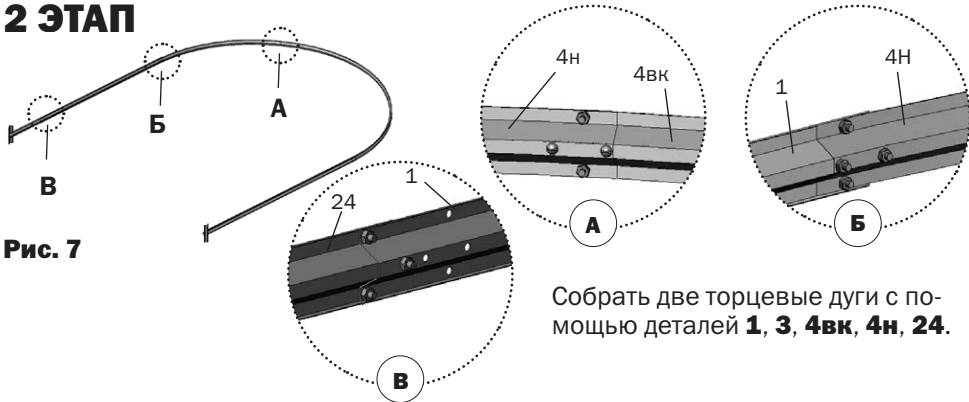


Рис. 7

Собрать две торцевые дуги с помощью деталей **1, 3, 4вк, 4н, 24**.

3 ЭТАП

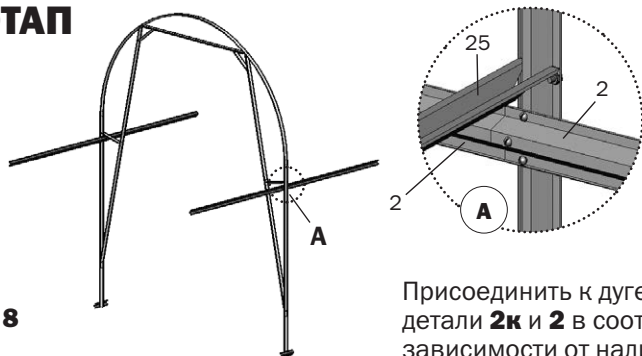


Рис. 8

Присоединить к дуге, ближайшей к торцу, детали **2к** и **2** в соответствии с **рис.5** и в зависимости от наличия вставок.

Этапы сборки

4 ЭТАП

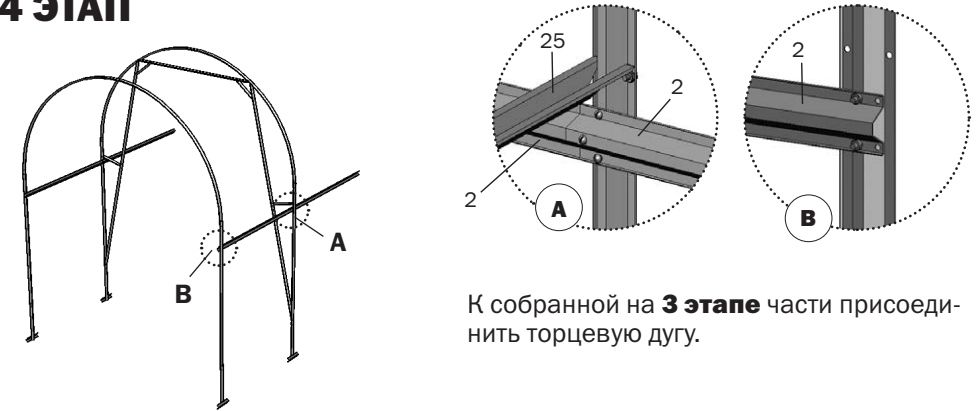


Рис. 9

К собранной на **3 этапе** части присоединить торцевую дугу.

5 ЭТАП

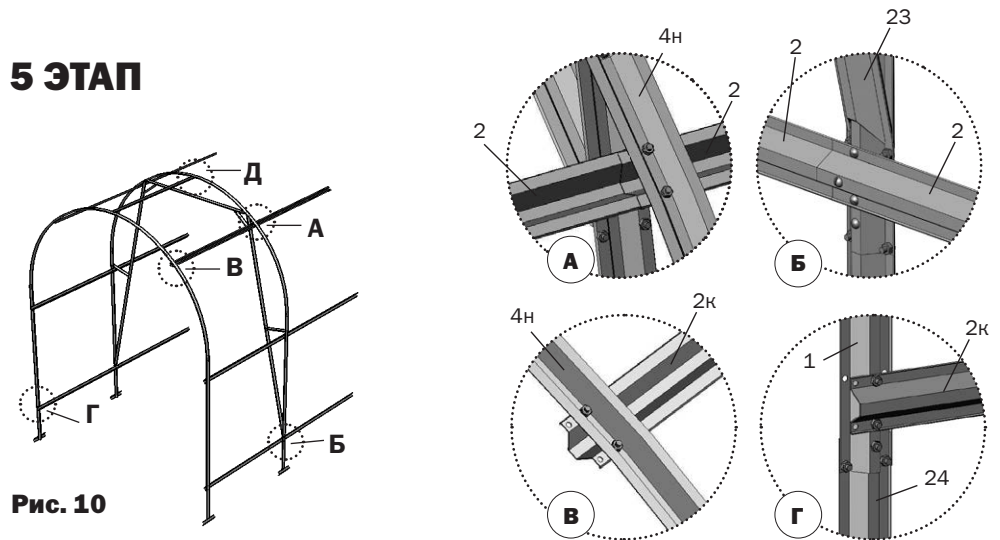
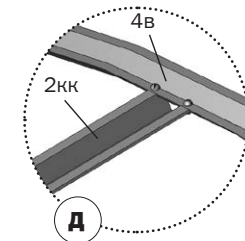


Рис. 10

Присоединить прогоны в соответствии с **рис.10** и **рис.5**



Этапы сборки

6 ЭТАП

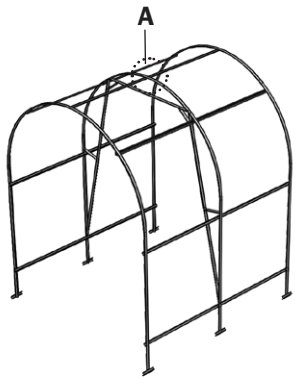
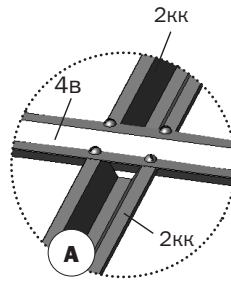


Рис. 11



Присоединить вторую торцевую дугу. Если длина теплицы больше двух метров, присоединить нужное число вставок последовательно наращивая прогоны и силовые дуги, затем присоединить торцевую дугу.

7 ЭТАП

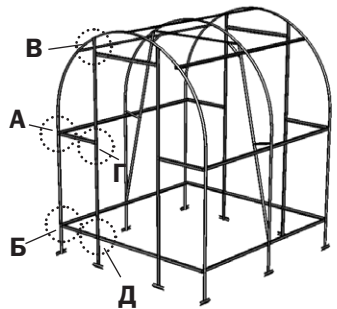
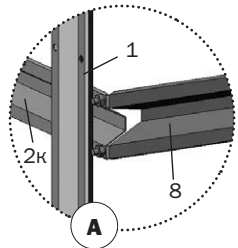
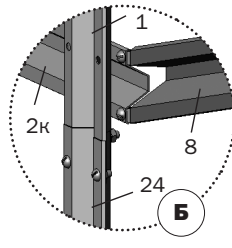


Рис. 12

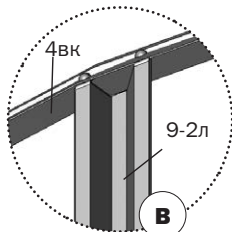
Собрать детали торцов.



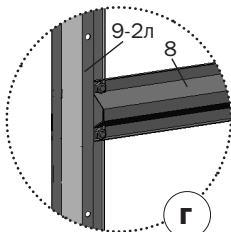
(вид снаружи)



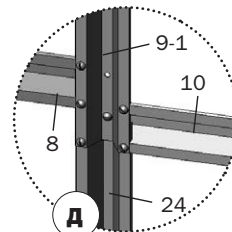
(вид снаружи)



(вид снаружи)

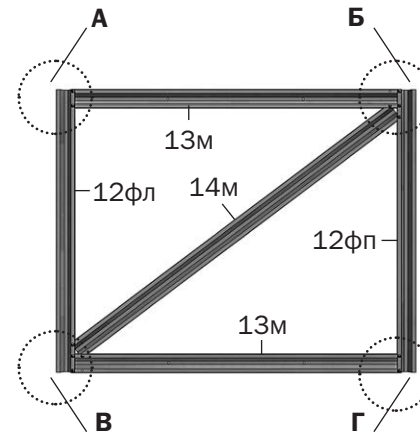
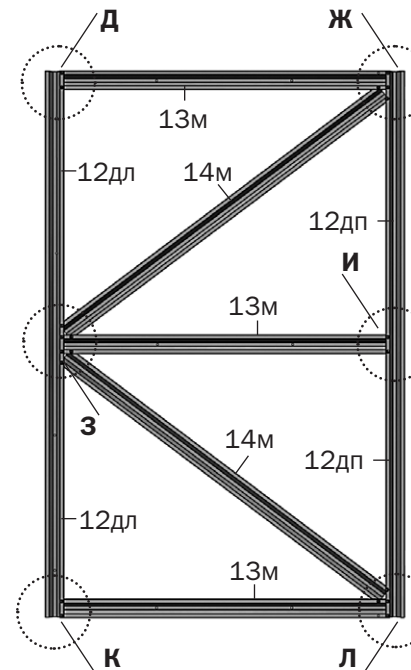
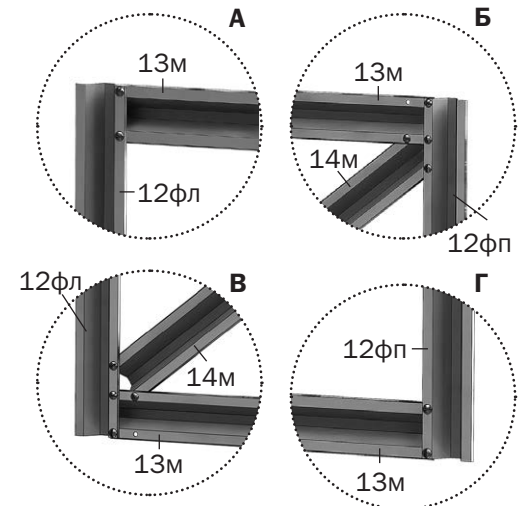
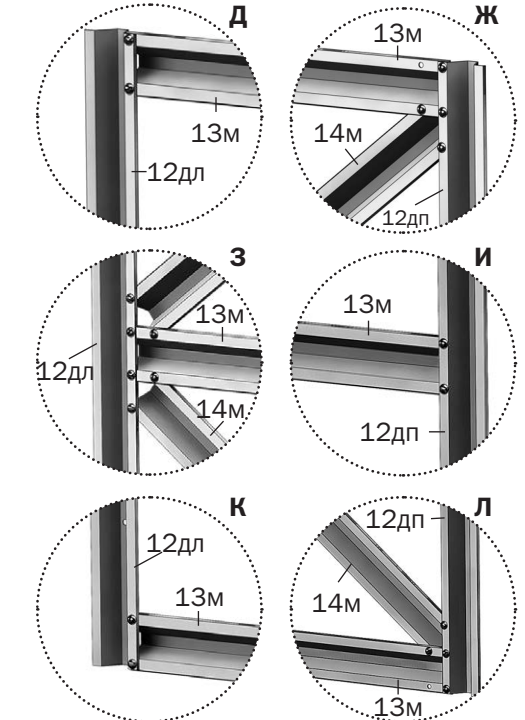


(вид изнутри)

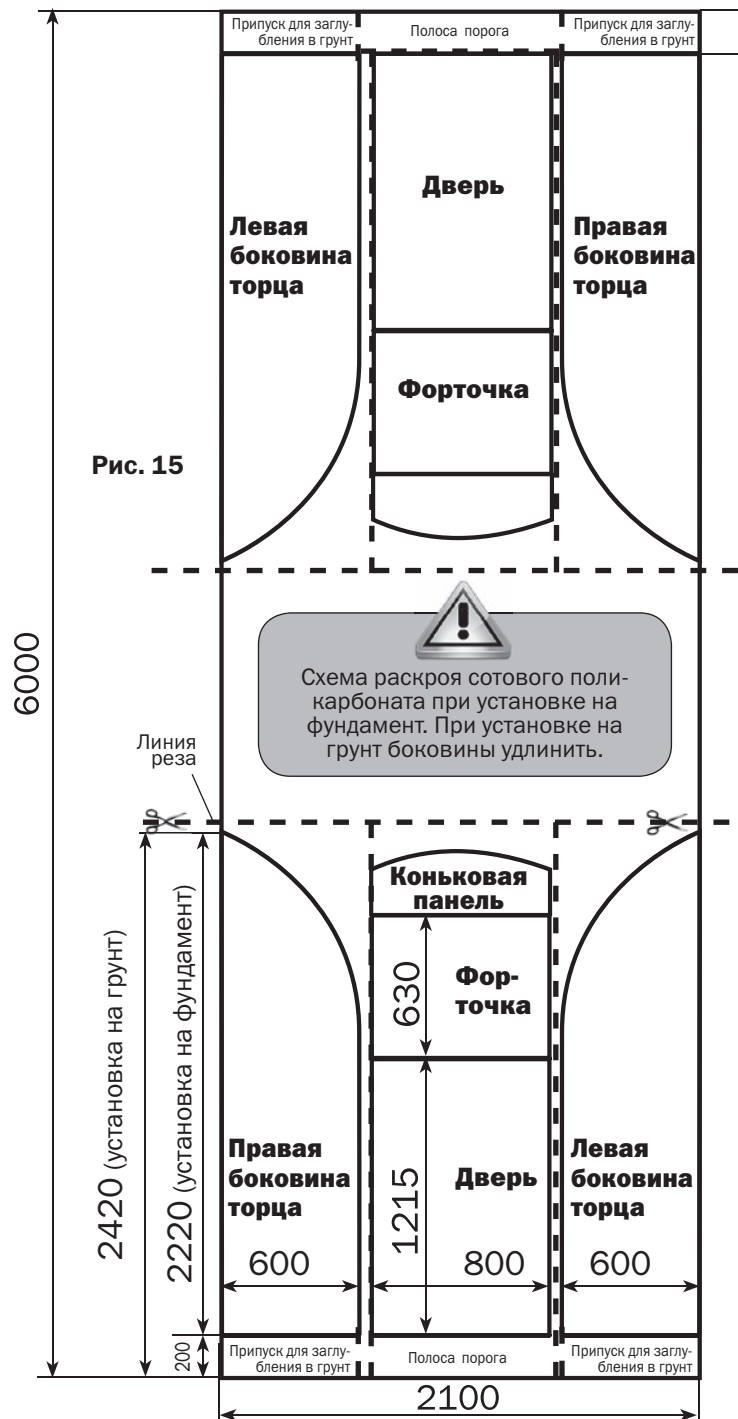


(вид снаружи)

Дверь и форточка в сборе

Рис. 13
Форточка вид снаружиРис. 14
Дверь вид снаружи

**РАСКРОЙ ЛИСТА ПОЛИКАРБОНАТА ВЫПОЛНЯЙТЕ СТРОГО В
СООТВЕТСТВИИ С РИС.15**
Лист сотового поликарбоната размером 2100 x 6000 мм



Раскрой и крепление покрытия



На **рис.15** дана схема раскроя для варианта установки теплицы на фундамент. Если теплица устанавливается на грунте, то нижние части боковин торца рекомендуется удлинить на 200 мм для соответствующего углубления поликарбоната в грунт. Такое заглубление покрытия по периметру теплицы создает барьер для проникновения внутрь теплицы корней сорняков.

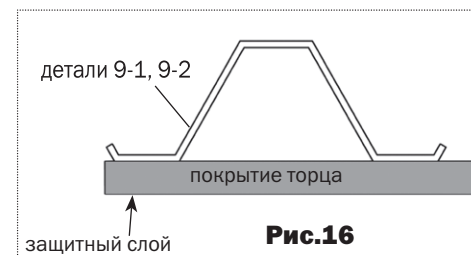


Сотовый поликарбонат устанавливается строго определенной стороной наружу (к солнцу), имеющей защитный слой (обязательно уточняйте это при покупке или перед установкой). Защитный слой обычно имеет сторона с надписями на транспортировочной пленке. С другой стороны листа пленка прозрачная. После разметки листа, но до его резки, сделайте пометки защитной стороны листа на каждом куске: после снятия транспортировочной пленки стороны листа визуально не отличаются. Транспортировочная пленка снимается с обеих сторон непосредственно перед закреплением покрытия на каркасе.



Резку лучше выполнять электролобзиком, а можно и ножовкой с мелким зубом.

- Для покрытия теплицы необходимы: для "Дачная-Двушка"-2 листа; для "Дачная-Двушка"+ВСТАВКА - 3 листа; для "Дачная-Двушка"+2 ВСТАВКИ - 4 листа сотового поликарбоната толщиной 4мм размером 2,1 x 6 м.
- Отрежьте кусок поликарбоната (линия реза **рис.15**). Наложите вырезанный кусок покрытия на торец, строго совмещая наружную кромку покрытия по деталям **9-1, 9-2 (рис. 16)** и очертите по деталям **1, 4н и 4вк**. Вырежьте куски покрытия с припуском. Затем наложите собранные дверь и форточку на лист покрытия с добавлением на одну боковую кромку противоположную петлям навески 15 мм. Куски покрытия, находящиеся над форточкой, вырезаются по месту установки.
- Установите боковые куски покрытия торца в соответствии с **рис.16**. Придерживая кусок покрытия, закрепите его винтами с шайбами по деталям **8 (рис.22)**. Отверстия для винтов выполняются сверлом диаметром 4 мм изнутри теплицы через готовые отверстия в деталях каркаса.



Крепление покрытия

4. Состыкуйте детали **9-3** и **9-4** (**рис.17**) и установите их в соответствии с **рис.19**. Прижмите куски поликарбоната по краям со стороны двери и форточки накладками **9-3**, **9-4** (**рис.19**), оставляя отверстия под вертушки. Вырежьте куски покрытия для установки над дверными проемами и под дверными проемами, установите их, закрепив шайбами (**рис.22**) на детали **10**.

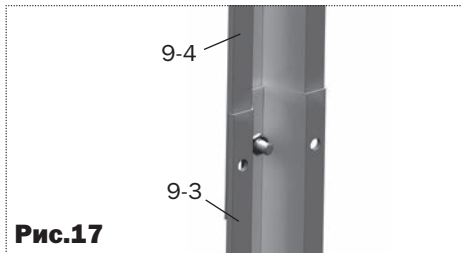


Рис.17

5. Подровняйте ножом куски покрытия по дугам **4н** и **4вк** и детали **1**, а затем закройте полученный срез скотчем в соответствии с **рис.18**.

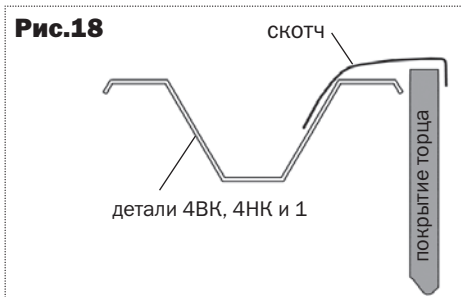


Рис.18

6. Закрепите куски покрытия на форточке и двери по стороне навеса петель шайбами (**рис.19**), а по другим сторонам - прижимами (**рис.20**), предварительно закрыв соты (оклеив их скотчем). По сторонам, противоположным петлям покрытие должно выступать за каркас на 15 мм (**рис.20**). Петли накладываются поверх поликарбоната и при затягивании винтов поликарбонат под петлями сминается.

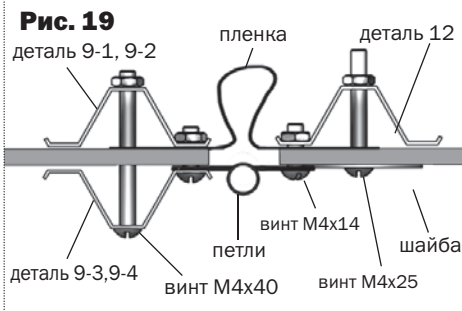


Рис.19

7. Щели в дверном проеме закрываются полиэтиленовой пленкой (**рис.19, 20**).

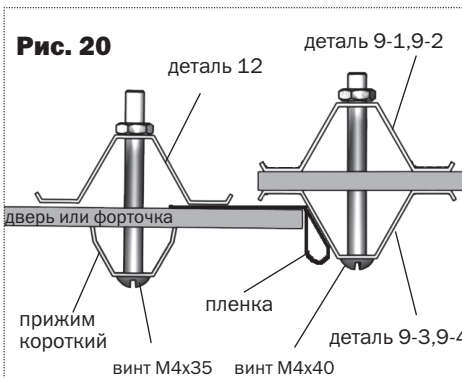


Рис.20

При наличии в комплектации теплицы 5-го пакета (Профиль уплотнительный) см. стр. 22 **рис. 27-31**.

Крепление покрытия

8. Шайбы и прижимы на торце устанавливаются в соответствии с **рис.21**.

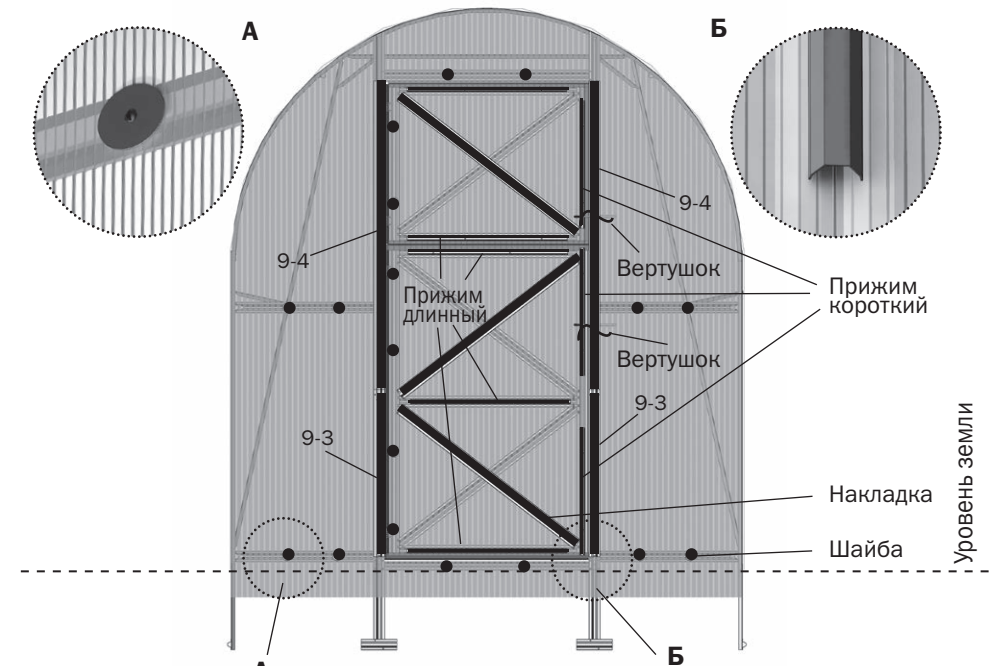
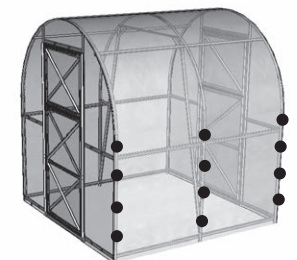


Рис.21

9. Покрытие, закрепляется винтами с шайбами в соответствии с **рис.22**.

Рис.22



В некоторых деталях остаются свободные отверстия, по ним винты с шайбами не устанавливать!

Крепление покрытия



Перед установкой листа обязательно заклейте скотчем торцы от попадания пыли, влаги и насекомых.

- 10.** Верх теплицы “Дачная-Двушка” длиной 2 м покрывается одним листом 6 х 2,1 м, и каждая удлиняющая теплицу вставка каркаса покрывается одним листом. Закрепите листы по деталям **1** винтами с шайбами, выбрав слабинку между каркасом и листом. Винты устанавливайте под наклоном таким образом, чтобы при затягивании гаек винт утягивал бы кромку панели вниз. Для этого при сверлении листов через отверстие в детали **1** сверло наклонить вверх под углом 30°. Крепление покрытия начинайте с середины ширины листа, постепенно переходя к краям.

Вначале, установите один лист так, чтобы его края легли на детали **1**, **4в** и **4н**. Закрепите нижние края на деталях **1** винтами с шайбами сначала по середине ширины листа. Аналогично установите другой лист внахлест с первым **рис.23**. В последнюю очередь установите винты с шайбами по боковым кромкам листов.

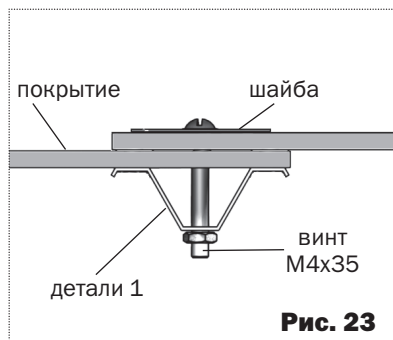


Рис. 23

- 11.** Заклейте стык покрытия между торцами теплицы и верхними панелями скотчем (**рис.24**).



Рис. 24

Крепление покрытия

- 12.** Проволочный вертушок для запирания дверей и форточек вставляется в отверстия стоек дверного проема прямым концом с наружной стороны до упора. С помощью трубки выполняется загиб внутреннего прямолинейного конца рукой вверх (**рис. 25**). Такая конструкция вертушка позволяет упруго прижимать двери и форточки торцов в закрытом состоянии, находясь как снаружи так и внутри теплицы.

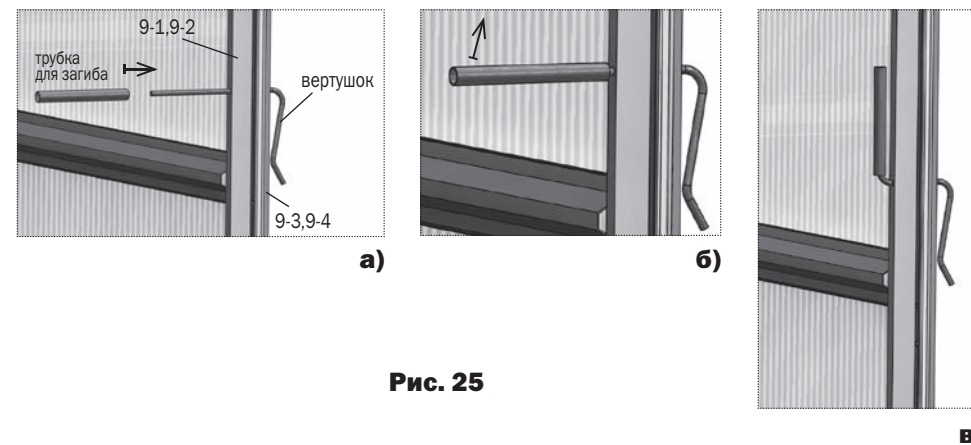


Рис. 25

- 13.** Установите кронштейн с крючками для фиксации дверей и форточек в соответствии с **рис 26**.

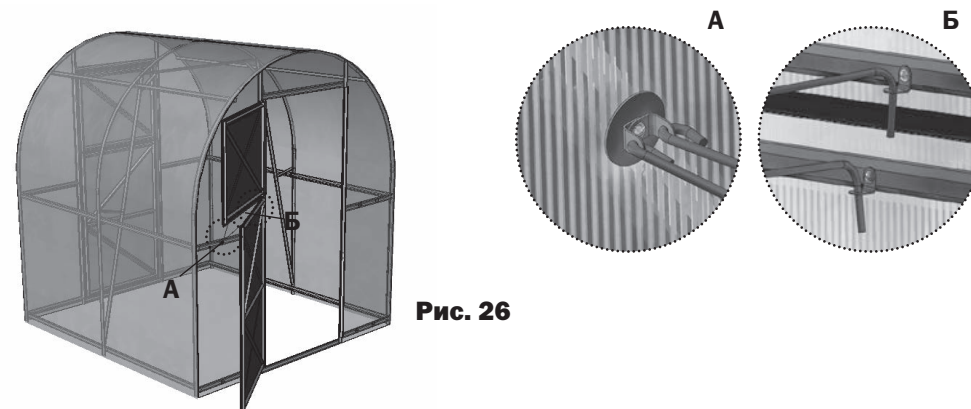


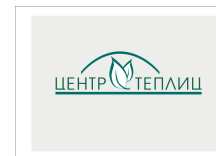
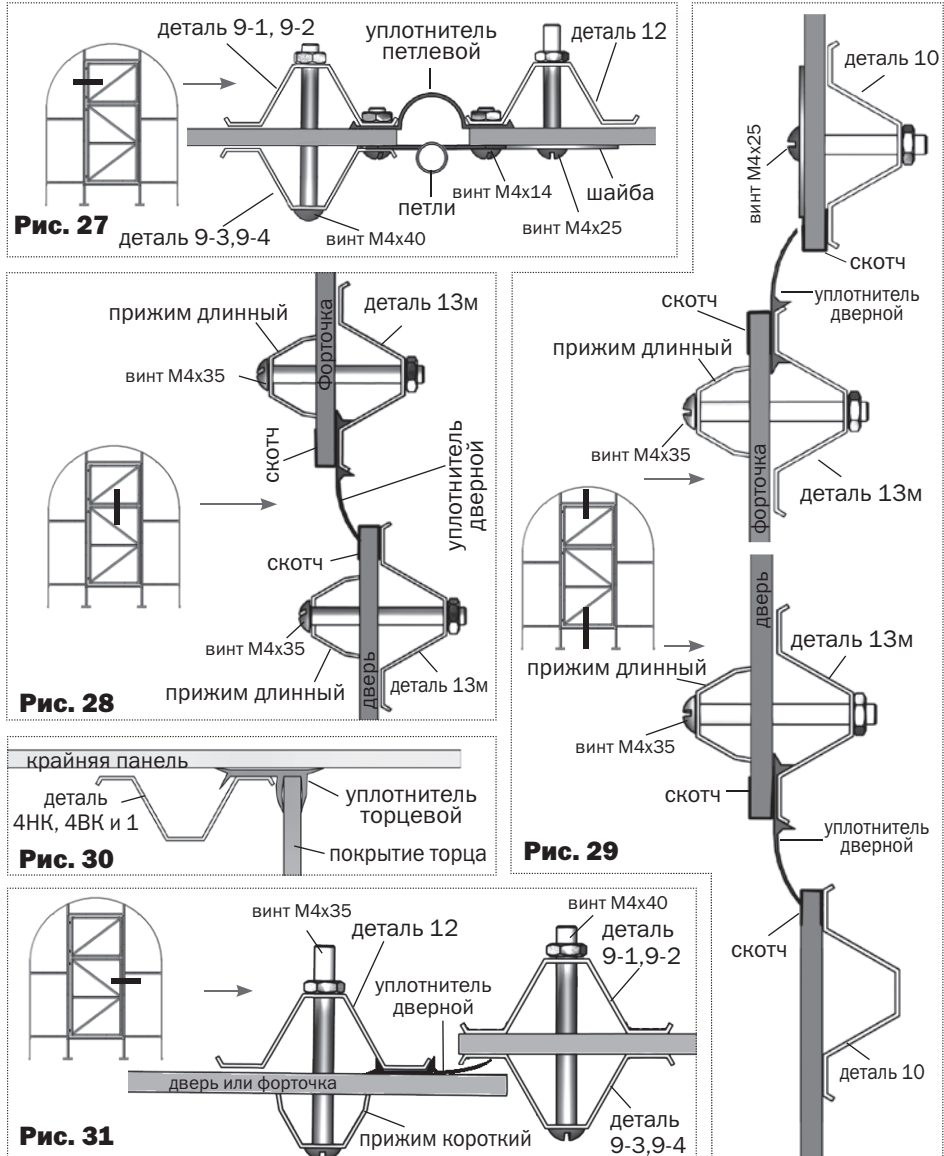
Рис. 26

Установка уплотнителей из дополнительного 5 пакета

5-й пакет (профиль уплотнительный) состоит из профиля дверного - 8,5м; профиля петлевого - 3,6м; профиля торцевого - 12м.



Профили уплотнительные устанавливаются по контуру дверей и форточек в соответствии с рисунками **27...31**.



Компания "Центр теплиц"
 109651, Россия, г. Москва, ул. Нижние поля, 31
 +7(495)646-81-95
 info@2dum.ru
 www.2dum.ru