

ОГЛАВЛЕНИЕ

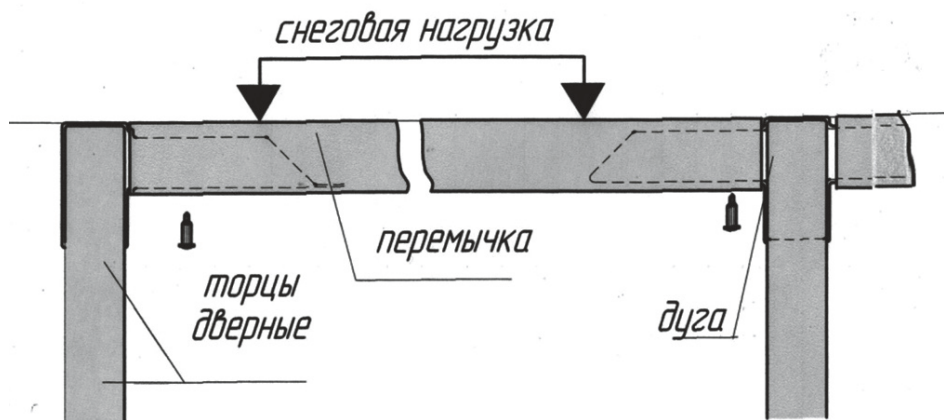
- I. Основные технические характеристики
- II. Комплектация
- III. Сборка и установка каркаса теплицы
- IV. Покрытие каркаса теплицы сотовым поликарбонатом
- V. Требование по эксплуатации теплицы
- VI. Гарантийный талон

I. Основные технические характеристики

Каркас теплицы изготовлен из металлического профиля сечением 20x20 и 40x20 мм.

Дуги изготовлены из профиля 40x20 мм.

Продольные перемычки находятся на одном уровне с внешней стороной дуги, что обеспечивает большую площадь опоры поликарбоната и соответственно меньшую нагрузку на него в зимний период. (Рисунок 1).



(Рисунок 1)

Для покрытия теплицы требуется сотовый поликарбонат не тоньше 4 мм. Каркас теплицы устанавливается на прочный фундамент (рекомендуется брус 100/100).

II. Комплектация

Наименование детали	Садовая Цинк 4	Садовая Цинк 6	Садовая Цинк 8
Торец с форточкой и дверью	2	2	2
Дуга средняя	3	5	7
Перемычка. Длина 96 см.	12	18	24
Основание с двумя направляющими для дуг	2	4	6
Основание с одной направляющей для дуг	2	2	2
Саморез 5.2x19	140	170	200
Саморез 4.2x16	75	100	125
Кронштейн односторонний	6	6	6
Кронштейн двухсторонний	9	15	21
Уголок 40x20	4	4	4
Завертка форточная	2	2	2
Ручка – завертка	2	2	2

Расход поликарбоната:

Садовая-Цинк 4	Садовая-Цинк 6	Садовая-Цинк 8
18 мп	24 мп	30 мп
3 листа	4 листа	5 листа
2.1x6 м	2.1x6 м	2.6x6 м

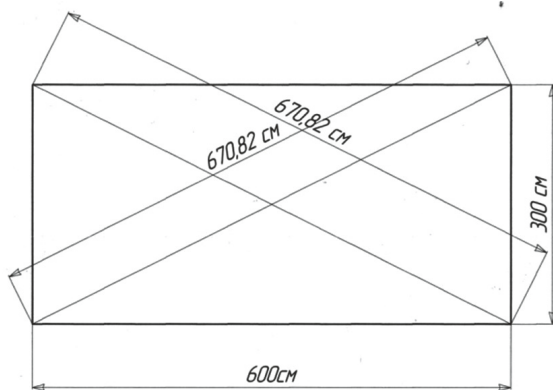
III. Сборка и установка каркаса теплицы

ВНИМАНИЕ!!! Теплица устанавливается только на прочный фундамент.

1. Размеры теплиц:

4 метра	6 метров	8 метров
3x4 м	3x6 м	3x8 м

2. По периметру теплицы установить прочный и жесткий фундамент (рекомендуется брус 100 на 100 мм). Фундамент должен быть неподвижным, убедитесь что все четыре угла фундамента находятся на одном уровне и диагональ 1 и 2 одинаковой длины (Рисунок 2).



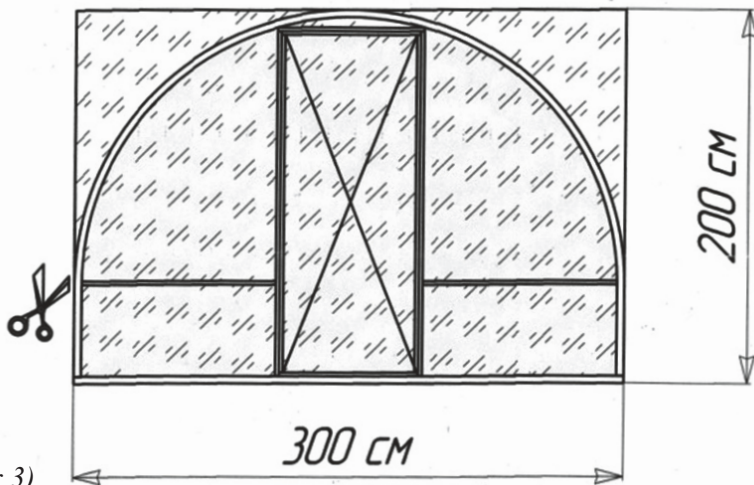
(Рисунок 2)

3. Соединить между собой основания при помощи саморезов 4,2x16.

4. Сборка торцев. Перед тем как прикрепить поликарбонат к торцам теплицы необходимо установить на каждый торец по 3 односторонних кронштейна, в размеченные отверстия, для крепления продольных перемычек и закрепить их саморезами 4,2x16.

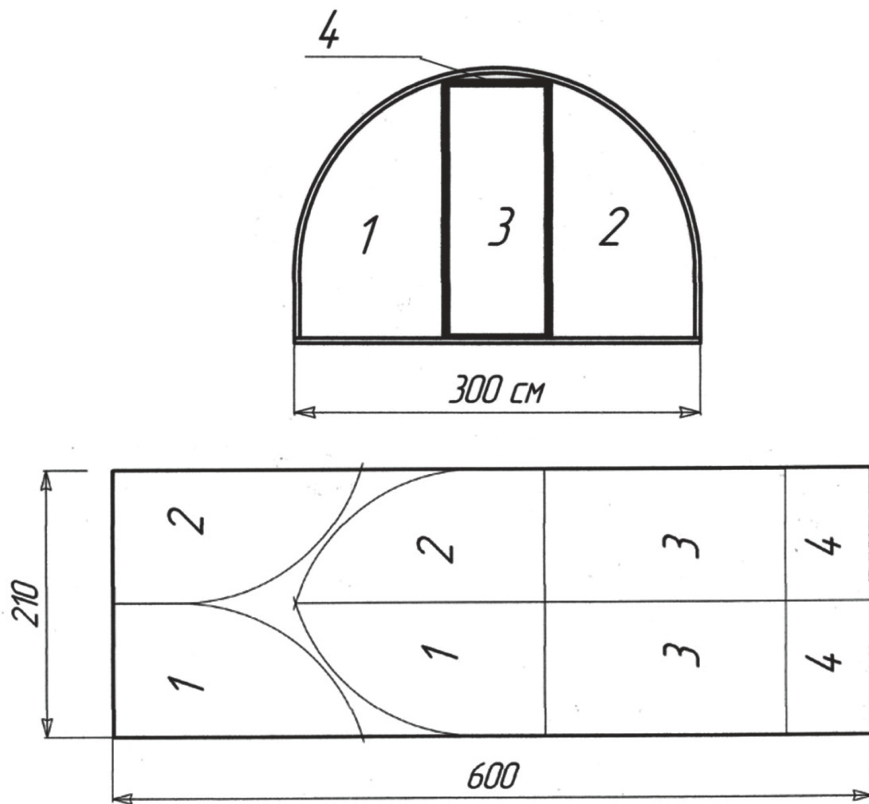
Затем следует прикрепить поликарбонат к торцевым частям теплицы. Это можно сделать двумя способами:

1-й способ. Положить на торец лист поликарбоната размером 2x3 метра, в этом случае соты будут располагаться горизонтально земле. При этом способе необходимо проклеить все торцы поликарбоната армированным скатчем во избежании попадания влаги в соты. Затем при помощи саморезов 5.5x19 мм 50 шт на торец надежно прикрепить лист к торцу теплицы так чтобы полностью его закрыть (Рисунок 3). Когда лист будет надежно закреплен, обрежьте излишки при помощи канцелярского ножа.



(Рисунок 3)

2-й способ. При этом способе соты поликарбоната будут располагаться вертикально земле. Необходимо раскроить лист поликарбоната в соответствии схеме на рисунке 4, затем прикрепить саморезами к торцу.



(Рисунок 4)

ВНИМАНИЕ!!! Перед монтажом поликарбоната необходимо удалять упаковочную пленку.

5. Сборка дуг. На каждую из дуг необходимо прикрепить по 3 двухсторонних кронштейна для крепления продольных перемычек. Установить на фундамент основания. При помощи произвольной подпорки вертикально установить торцы. Соединить основания и торцы при помощи уголков 20x40 мм и саморезов 4.2x16 мм. В направляющие установить дуги и закрепить их саморезами 4.2x16 мм. Саморезы закрутить с боковых сторон дуги как показано на рисунке. 5. Установить продольные перемычки начиная с одного торца и постепенно двигаясь к противоположному. Устанавливать сразу три перемычки. Перемычки надеваются на чопики очень плотно. Закрепить стрингеры саморезами 4.2x16 мм.

6. После того как каркас теплицы собран еще раз проверить диагонали (если они разные, подкорректировать). Прикрепить каркас теплицы к фундаменту.

IV. Покрытие каркаса теплицы сотовым поликарбонатом.

С листов поликарбоната 6x21 удалите упаковочную пленку с двух сторон.

ВНИМАНИЕ!!! Если лист поликарбоната имеет маркировку, перед удалением упаковочной пленки пометьте верх, эта сторона обязательно должна быть обращена к солнцу т.к. на ней нанесена защита от У.Ф. лучей.

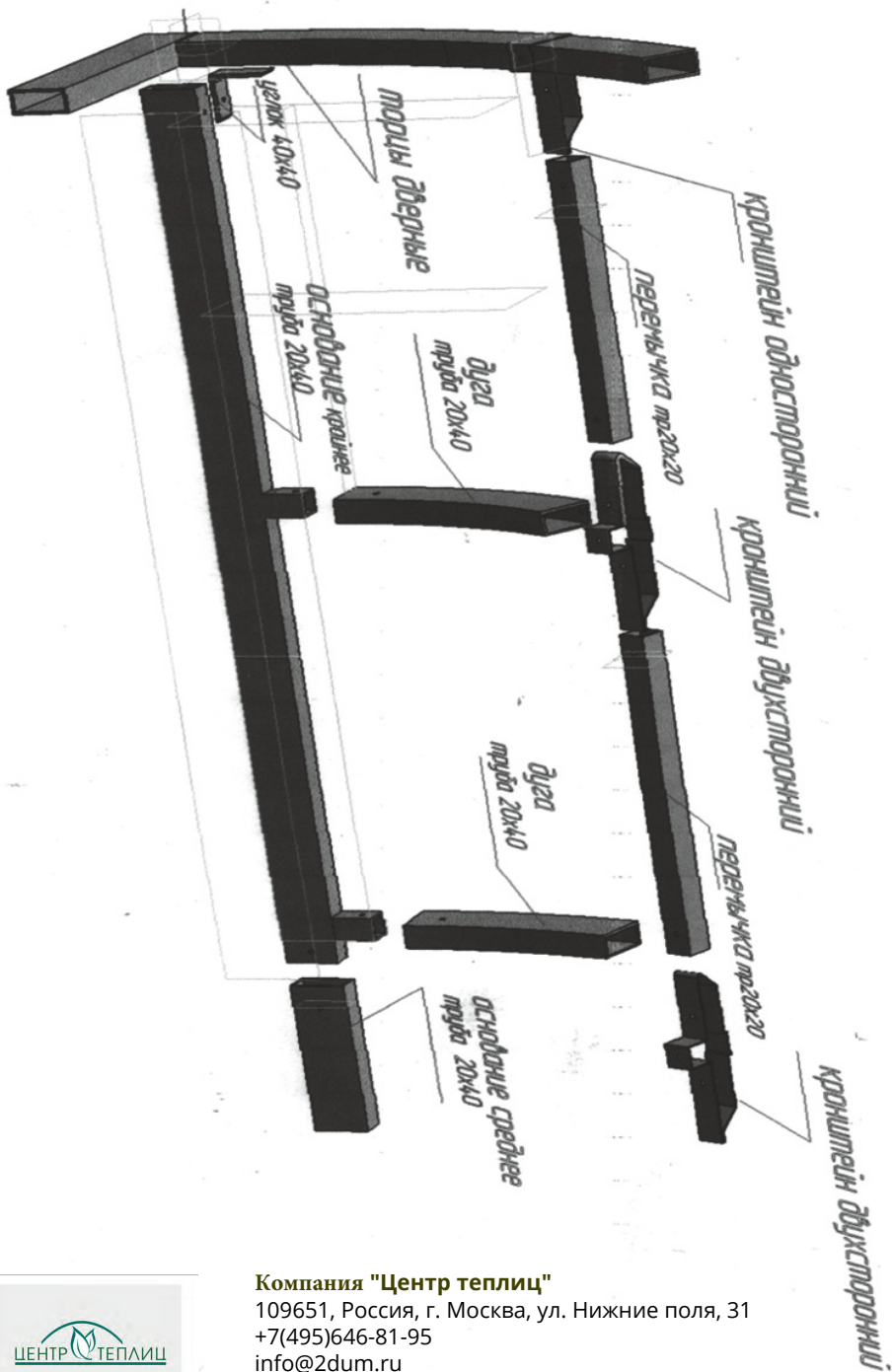
Положите лист сверху арочной части теплицы таким образом, чтобы край листа выступал за торец примерно на 5 м. Убедитесь, что лист положен ровно по всем дугам и не имеет перекосов и волн, а так же отсутствуют щели к торцу. Если все хорошо то прикрепите при помощи саморезов 5,2x19 лист к основанию дуг (2-3 самореза на каждую сторону, каждой дуги). Аналогичные действия проделайте со всеми листами, перехлест на предыдущий лист как на торец 5-7 см.

V. Требование по эксплуатации теплицы

Теплица в покрытом состоянии рассчитана на снеговую нагрузку не более 80 кг/м².

В зимний период из-за снеговой нагрузки во избежание деформации каркаса под внутренние дуги установить Т-образные деревянные подпорки.

Для покрытия теплицы требуется сотовый поликарбонат не тоньше 4 мм. Каркас теплицы устанавливается на прочный фундамент (рекомендуется брус 100/100).



Компания "Центр теплиц"
 109651, Россия, г. Москва, ул. Нижние поля, 31
 +7(495)646-81-95
 info@2dum.ru
 www.2dum.ru