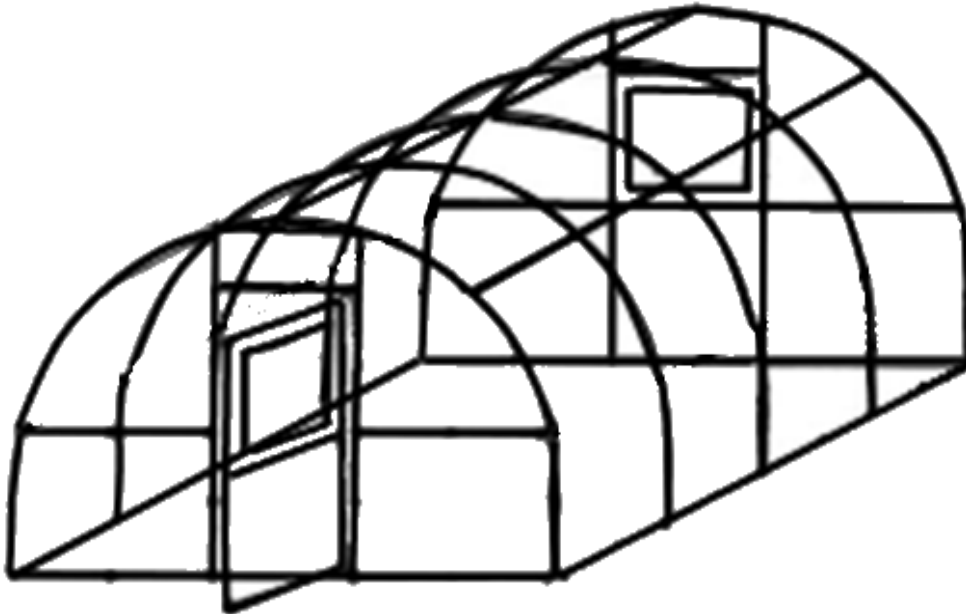


ТЕПЛИЦА

«Реалист ЦИНК+»



1. Общие сведения о теплице «Реалист ЦИНК+».

Каркас теплицы, изготовленный из профильной трубы с долговечным цинковым покрытием, выполнен по современной технологии и может устанавливаться прямо на грунт.

В комплект входит все необходимое для сборки каркаса теплицы, а так же инструкция с этапами сборки.

Каркас теплицы (арки) выдерживает нагрузки до 80кг/мп и ветровые до 15 м/с, при этом обязанность надежного крепления теплицы к фундаменту или грунту остается за покупателем. В комплект входят сваи фиксаторы для надежного крепления к грунту.

Теплица предназначена под сотовый поликарбонат размерами 2,1х6 м. Для транспортировки листы можно свернуть в рулон диаметром 1,0~1,4 м.

Прежде чем приступить к работе изучите настоящую инструкцию.

2.Комплекующие ТЕПЛИЦЫ «Реалист ЦИНК+»:

Наименование	Размеры теплицы (м) Ш*Д*В, количество шт.			
	3*4*2,1	3*6*2,1	3*8*2,1	3*2*2,1
1. Рамка двери и дверь.	2шт.	2 шт.	2 шт.	-
2. Стойка-дуга боковая	10 шт.	14 шт.	18 шт.	4 шт.
3. Дуга верхняя	5 шт.	7 шт.	9 шт.	2 шт.
4. Элемент соединения торцевой	8шт.	8 шт.	8 шт.	-
5. Продольный элемент соединения (0,97м)	12шт.	18шт.	24шт.	6шт.
6. Продольный элемент соединения (2м)	8шт.	12шт.	16шт.	4шт.
7. Сваи-фиксаторы	6шт.	8шт.	10шт.	
8. Ручка	4шт.	4шт.	4шт.	-
9. Завертка	5шт.	5шт.	5шт.	-
10. Держатель крючка	2шт.	2шт.	2шт.	-
11. Крючок	2шт.	2шт.	2шт.	-
12. Краб	30шт.	42шт.	54шт.	12шт.
13. Крепеж 4м	1шт.	1шт.	1шт.	-
14. Крепеж 2м	-	1шт.	2шт.	1шт.

3. Этапы сборки теплицы:

3.1 Подготовка к сборке каркаса теплицы.

Во время сборки соблюдайте последовательность выполнения работ в соответствии с настоящей инструкцией.

Сборку теплицы лучше выполнять при наличии следующего инструмента: лопата совковая, отвертка, ключ гаечный на 10 мм, шуруповерт, нож строительный, молоток (использовать только в сочетании с деревянным брусом, для сохранения целостности покрытия каркаса).

На подготовленном ровном участке размером не менее площади, занимаемой собранной теплицей, разложите элементы горизонтального соединения как указано на рис.1. Главным

условием расположения элементов является возможность собрать их между собой по принципу труба в трубу (Скреплять элементы между собой на данном этапе не нужно).

Схема подготовки горизонтальных элементов для сборки теплицы 6м. (В каркасе 4м будут отсутствовать 5-ть элементов среднего ряда , в каркасе 8м будут дополнительно 5-ть элементов)

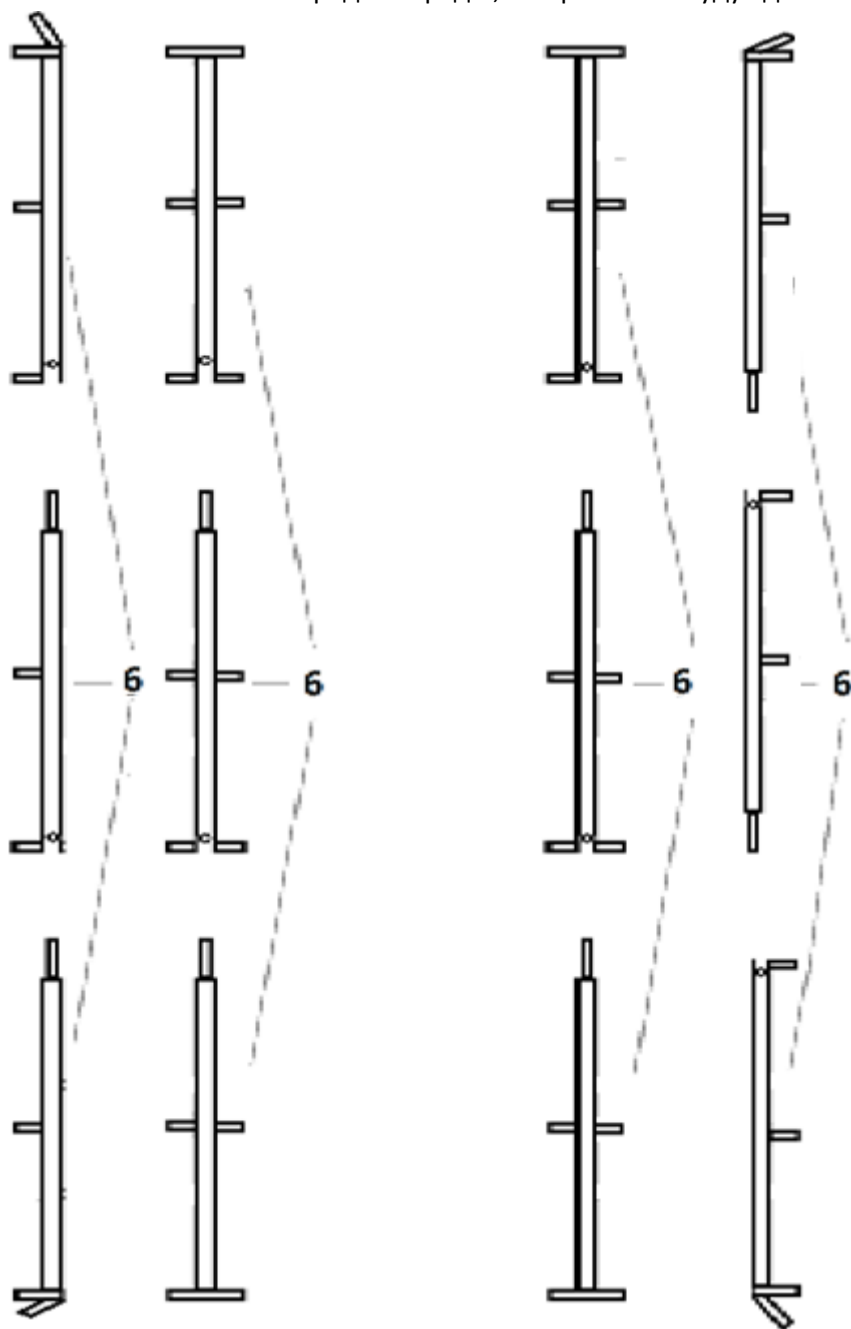
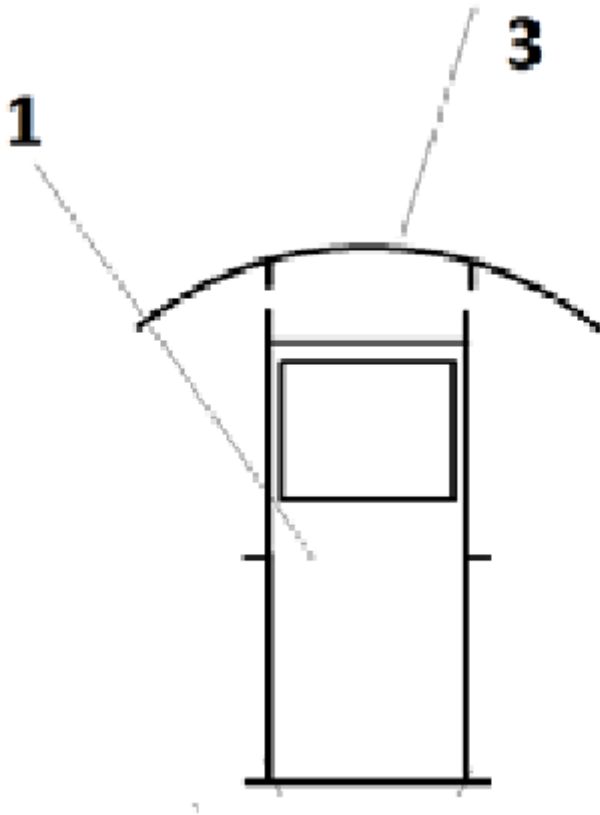


рис 1

3.2 Сборка каркаса

На рамку двери 1. установить дугу верхнюю (фронтальную) 3.



Дуги боковые 2. прикрепляем к дуге верхней 3. при помощи продольного элемента среднего 6. При помощи торцевого элемента соединения(1м) 4 и продольного элемента нижнего 6. скрепить дуги боковые 2 и рамку двери 1. (рис 3).

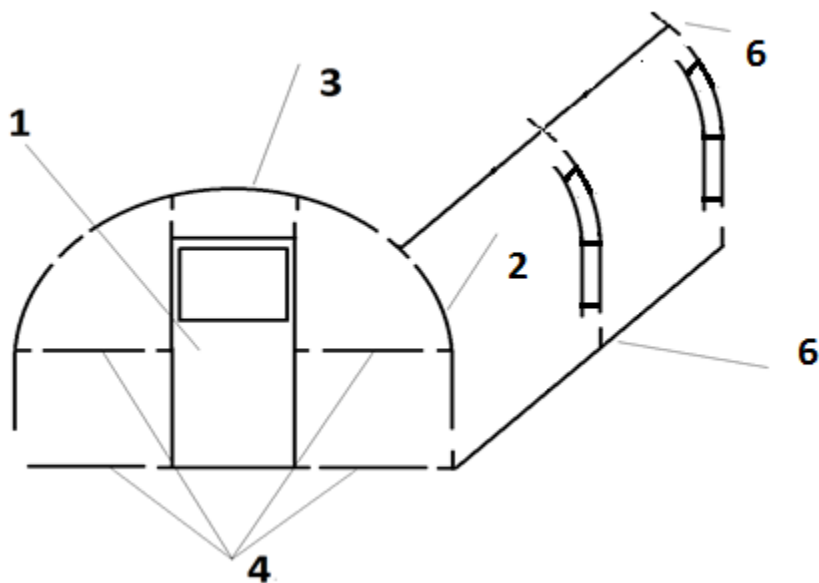


рис 3

Произвести сборку остальных дуг.

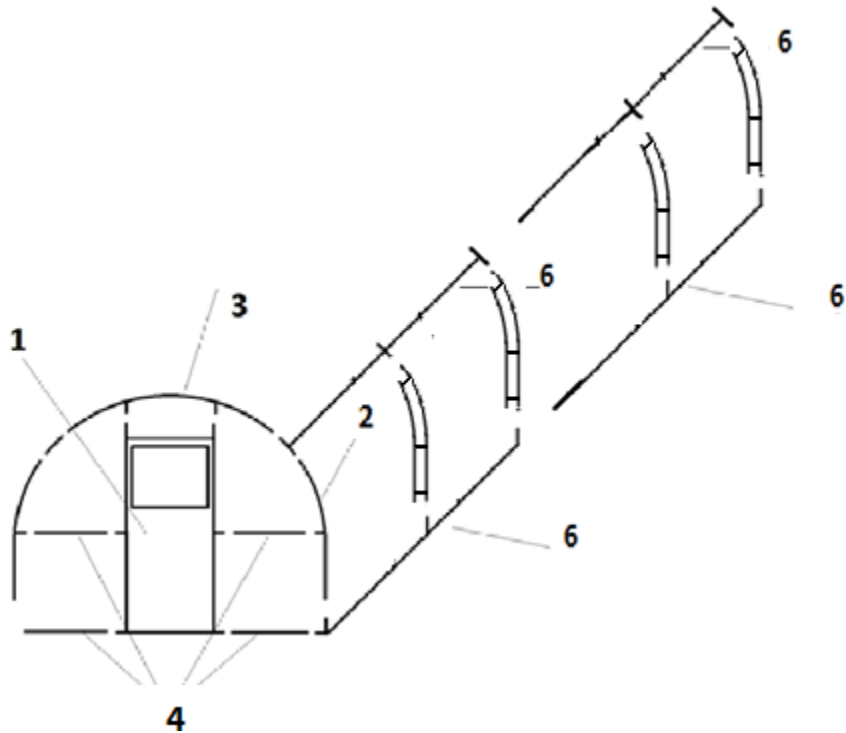
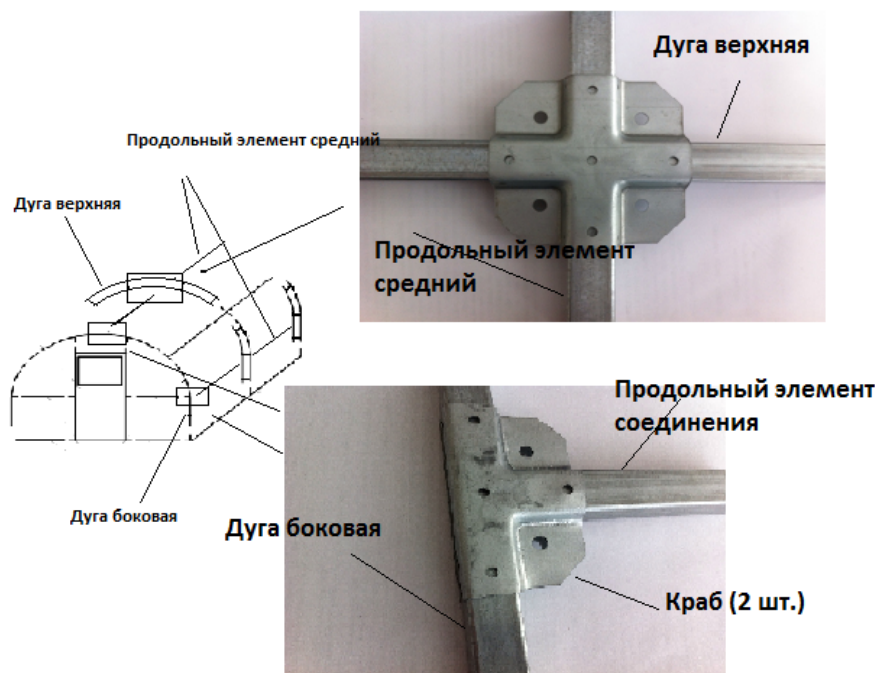


рис 4

Последовательно при помощи продольных средних и нижних элементов соединения(6) (рис 4) .

Продольные элементы соединения (0,97м) соединить с дугой верхней (3) и дугой боковой (2), прикрепив его изнутри и снаружи парой крабов , вставить винт 6*30 потайной головкой наружу.



3.3 Крепление теплицы к грунту или фундаменту.

Для предотвращения сдвига или опрокидывания теплицы, ее необходимо надежно крепить. При креплении к фундаменту из бруса просверлите основание теплицы, используйте саморезы длиной не менее 70 мм и частотой крепления не менее 1-го метра. К фундаменту из бетона анкера не менее 10*100 (диаметр*длина). В случае крепления к грунту используйте металлические кольца (в комплекте), надежно скрепив данные кольца с каркасом болтом или саморезом.

3.4 Монтаж поликарбоната.

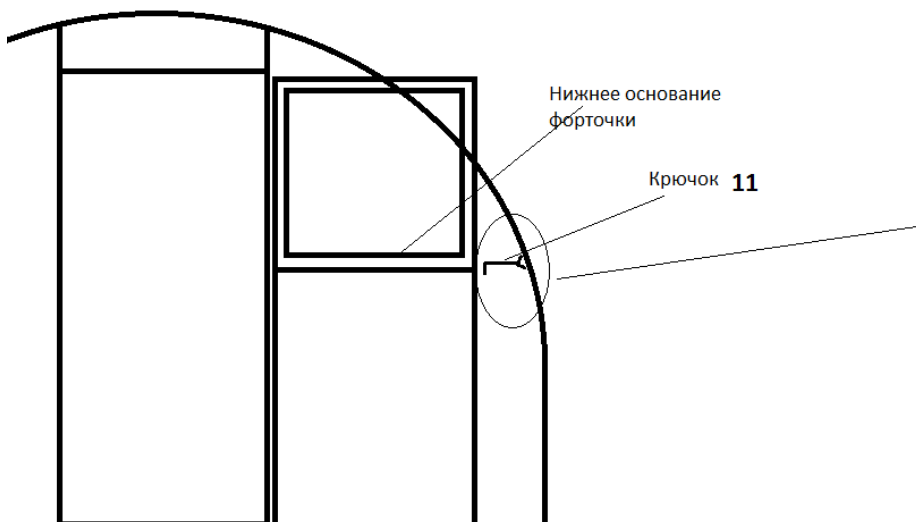
Сотовый поликарбонат устанавливается защитной пленкой от ультрафиолета наружу. Защитную пленку с лицевой стороны снимать не нужно, её необходимо убрать лишь после полной сборки теплицы во избежание повреждения материала в процессе монтажа.

Разка материала осуществляется специальным строительным ножом. Крепить поликарбонат следует на саморезы с шайбами.

Начните монтаж поликарбоната с торцов теплицы. Для удобства разрежьте лист пополам, затем приставьте одну из частей к торцу так, чтобы лист полностью скрывал элементы торца. Закрепите поликарбонат и лишь затем обрежьте края по контуру и прорежьте двери и форточку. Монтаж кровельных листов производится внахлест, лицевой стороной листа вверх (она указана на защитной пленке). Крайние панели установите таким образом, чтобы они выходили за торцевые дуги не менее чем на 2 см.

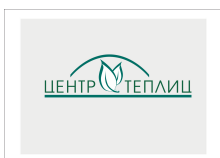
3.5 Установка крючка и ручек.

Для фиксации форточки и двери в открытом положении (отдельно друг от друга и вместе) устанавливается крючок. Откройте дверь полностью, место установки крючка на стойку-дугу боковую должно быть на одном уровне с нижним углом форточки. Рис



3.6 Установка заверток.

Завертки 9. устанавливаются на обоих торцах : на рамки дверей и на форточки (итого 4 штуки) . На рамку двери завертка устанавливается снаружи теплицы для запирания двери , когда Вы находитесь вне теплицы , так же (снаружи) устанавливается завертка на форточку . А 5-я завертка устанавливается на рамку одной из дверей изнутри , соответственно для запирания теплицы , когда Вы находитесь в теплице.



Компания "Центр теплиц"

109651, Россия, г. Москва, ул. Нижние поля, 31
+7(495)646-81-95
info@2dum.ru
www.2dum.ru