

**Инструкция по монтажу легкой теплицы Новатор по Митлайдеру Версия
15.01.2016**

Используемые термины:

Основание – элементы из профильной трубы размерами 30x20 с пальцами для крепления и проушинами для крепления колышков. Элемент основания рядовой – поз.5 и элемент основания концевой – поз.6;

Фронтон – сборочная единица теплицы с дверью, форточкой с отверстиями для крепления перемычек и верхних форточек – поперечный элемент каркаса. Фронтон левый – поз.1, фронтон правый – поз.1а;

Дуга – формообразующая конструкция теплицы с отверстиями для крепления перемычек – поперечный элемент каркаса. Дуга с шайбами для фиксации и отверстиями для крепления форточки – поз.2, дуга – поз. 2а;

Перемычки – продольные элементы из профильной трубы размерами 20x20. Перемычка с пальцем – поз.3, перемычка без пальца – поз.4;

Установка теплицы состоит из трех этапов:

- Раскрой поликарбоната;
- Сборка каркаса;
- Крепление поликарбоната.

Раскрой поликарбоната:

1. Положите поликарбонат на горизонтальную ровную поверхность и разместите на нем фронтон. Во избежание смещения при резке (разметке) зафиксируйте его. Затем вырежьте по фронтому необходимый размер поликарбоната (см. схему раскроя). Детали обшивки дверей и форточек вырезаются по месту, детали верхней форточки вырезается отдельно.

2. Аналогично вырежьте детали на другой фронтон.

Сборка каркаса:

1. Выберите место, где должна стоять Ваша теплица.

Поверхность должна быть ровной, без резких изменений рельефа, таких как ямы, насыпи и т.п.

2. Расположите основания (поз.5 и 6) на земле примерно таким образом, как будет стоять теплица.

Соберите основания, состоящие из нескольких элементов, в зависимости от длины теплицы, закрепите саморезами (поз.1б) (Рис.В). Проушины для колышков должны располагаться внутри теплицы.

3. Установите на основаниях левый фронтон (поз.1), поставив его для этого в вертикальное положение. Наденьте фронтон пальцами в основания (Рис.А), зафиксируйте его с внутренней стороны теплицы саморезами (поз.1б). **Обратите внимание на то, что дверь должна открываться наружу.**

4. Таким же образом, дверью наружу, установите правый фронтон (поз.1а).

5. Дуги установите с шагом 1 м на пальцы основания, чередуясь, сначала дуга (поз.2), затем дуга (поз.2а). Закрепите саморезами (поз.1б) (Рис.В).

6. Перемычки (поз.3 и 4) прикрепите к фронтонам и дугам. Закрепите перемычки в каждом поперечном элементе болтами с гайками (Рис.Б). Под каждую гайку необходимо подложить шайбу (поз.22).

7. Установите верхнюю форточку (поз. 8), стянув ее болтами и гайками с шайбой (поз. 19, 21, 22) к дугам (Рис.Ж). **Обратите внимание на то, что форточка должна открываться наружу.** Затем наденьте форточку (поз. 9) пальцами в форточку (поз.8) как указано на рисунке 3. Аналогично установите оставшиеся форточки (поз. 9) как показано на рисунке 4, закрепляя их к дугам болтовым соединением (Рис.Ж и 3).

8. **Перед прикреплением каркаса к земле выставьте основания и нижние трубы фронтонов горизонтально с помощью строительного уровня.** Через проушины основания вбейте колышки (поз.7) в землю. Колышки после окончательной установки теплицы закрепить к каркасу саморезами (поз.1б) (Рис.В).

Крепление поликарбоната:

1. Сотовый поликарбонат устанавливается строго определенной стороной наружу (к солнцу), имеющей защитный слой от ультрафиолета. Эта сторона покрыта пленкой с рисунком или имеет синий оттенок, а противоположная сторона покрыта только прозрачной пленкой. Упаковочную пленку необходимо удалить перед установкой на каркас.

2. Закреплять поликарбонат к конструкции рекомендуется саморезами с термошайбами.

3. Разместите нарезанные листы поликарбоната на фронтонах и закрепите их саморезами (поз.18) с шагом 300-500 мм. Верхние торцы листов рекомендуется закрыть П-образным резиновым уплотнителем, а нижние торцы закрыть перфорированной лентой или скотчем. Вырежьте по контуру двери и форточки поликарбонат, предварительно закрепив его.

4. Укройте большой скат каркаса нарезанными листами поликарбоната (схема для теплицы 3х6 – на Рис.3). Прикрепите поликарбонат к фронтонам и дугам саморезами (поз.18) с шагом 300-500 мм. Нижние и верхние торцы закрыть перфорированной лентой или скотчем.

5. Аналогично по схеме (Рис. 3) укройте малый скат каркаса, верхний торец поликарбоната заводится под верхние форточки и крепится саморезами с внутренней стороны теплицы к форточкам (поз.8 и 9). Далее закрепите поликарбонат к фронтонам и дугам саморезами (поз.18) с шагом 300-500 мм. Верхние торцы листов рекомендуется закрыть П-образным резиновым уплотнителем, а нижние торцы закрыть перфорированной лентой или скотчем.

6. Затем разместите нарезанные листы поликарбоната на верхних форточках, закрепите их саморезами (поз. 18), подрежьте листы, таким образом, что бы они не мешались при открывании форточек.

7. Установите ручки на обе форточки (Рис.Г и Е). Используются стандартные ручки (типа Р1 ГОСТ 5090-86).

8. Установите ручки на обе двери (Рис.Г и Е). Используются стандартные ручки (типа Р1 ГОСТ 5090-86).

9. Установите упоры (поз. 11) на фронтальные форточки (Рис.Д) и упоры (поз.25) на верхние форточки (Рис.К). Упоры служат для фиксации форточек в открытом положении.

10. Установите нижнюю форточку (поз.10). Приложите форточку изнутри к обшивке, прижав её к одной из дуг теплицы. Закрепите форточку (раму и створку) саморезами (поз.18). Установите на створку форточки стандартные ручку (Рис.И). Убедитесь, что завертка при закрывании не упрется в элементы рамы и ручка в открытом положении позволит створке открыться. После установки ручки по контуру створки вырежьте поликарбонат, заклейте торцы скотчем.

11. Установите форточные завертки (поз.23) закрепив их саморезами (поз.24) на верхние форточки (поз.8 и 9) (Рис.Л).

Правила эксплуатации:

1. Во избежание попадания влаги, пыли и насекомых в открытые соты поликарбоната заклейте торцы скотчем.

2. Не подвергайте лакокрасочное покрытие каркаса теплицы и поликарбонат воздействию агрессивных жидкостей (кислот, щелочей и т.п.).

3. Теплица «Миттлайдер» рассчитана на эксплуатацию в диапазоне температур от -60 до + 80 градусов Цельсия и на снеговую нагрузку не более 20 кг/кв.м, со скоростью ветра не превышающей значение 20 м/сек. При наличии порывов ветра превышающих это значение, рекомендуется дополнительно укрепить теплицу к земле. Производитель не несет ответственности за сохранность теплицы при эксплуатации в нетипичных погодных условиях, таких как град и штормовой ветер. В зимнее время, во избежание разрушения теплицы под весом снега, под каждую дугу необходимо установить подпорку.

4. При достижении величины снежного покрова более 100 мм, его необходимо очистить с поверхности теплицы.

Производитель несет ответственность:

- за полноту комплектации

- за собираемость теплицы

- за прочность конструкции при соблюдении правил эксплуатации в рамках указанных атмосферных воздействий.

Гарантийный срок 12 месяцев со дня покупки при соблюдении правил монтажа и правил эксплуатации. На окраску металлических изделий – 6 месяцев.

Комплектация

Поз.	Теплица	3x4	3x6	3x8	3x10
1	Фронтон левый	1	1	1	1
1а	Фронтон правый	1	1	1	1
2	Дуга с шайбами для фиксации форточка	2	3	4	5
2а	Дуга	1	2	3	4
3	Перемышка с пальцем	3	6	9	12
4	Перемышка без пальца	3	3	3	3
5	Элемент основания рядовой	2	4	6	8
6	Элемент основания концевой	2	2	2	2
7	Кольшечек для крепления в грунт	6	8	10	12
8	Форточка верхняя концевая	1	1	1	1
9	Форточка верхняя рядовая (с пальцами)	1	2	3	4
10	Форточка нижняя	2	3	4	5
11	Упор	2	2	2	2
12	Завертка	4	5	6	7
13	Ручка стандартная односторонняя	4	5	6	7
14	Винт М4х40	8	10	12	14
15	Гайка М4	8	10	12	14
16	Саморез для сборки каркаса 5,5х19	20	30	40	50
17	Лист поликарбоната сотового 2,1х12 м*	1 + 8 м	2 + 3 м	2 + 10 м	3 + 7 м
18	Саморез для крепления поликарбоната 5,5х25*	310	390	470	550
19	Мебельный болт М6х60	15	21	27	33
20	Мебельный болт М6х50	10	14	18	22
21	Болт М6х35	2	3	4	5
22	Гайка М6	27	37	47	57
23	Гайка М6 самоконтрящееся(для верхней форточка)	2	3	4	5
24	Шайба 6	31	44	57	70
25	Завертка форточная	2	3	4	5
26	Саморез с прессшайбой по металлу 4,2х16-19	26	36	46	56
27	Упор для верхних форточек	2	3	4	5

*-поставляется при покупке с поликарбонатом

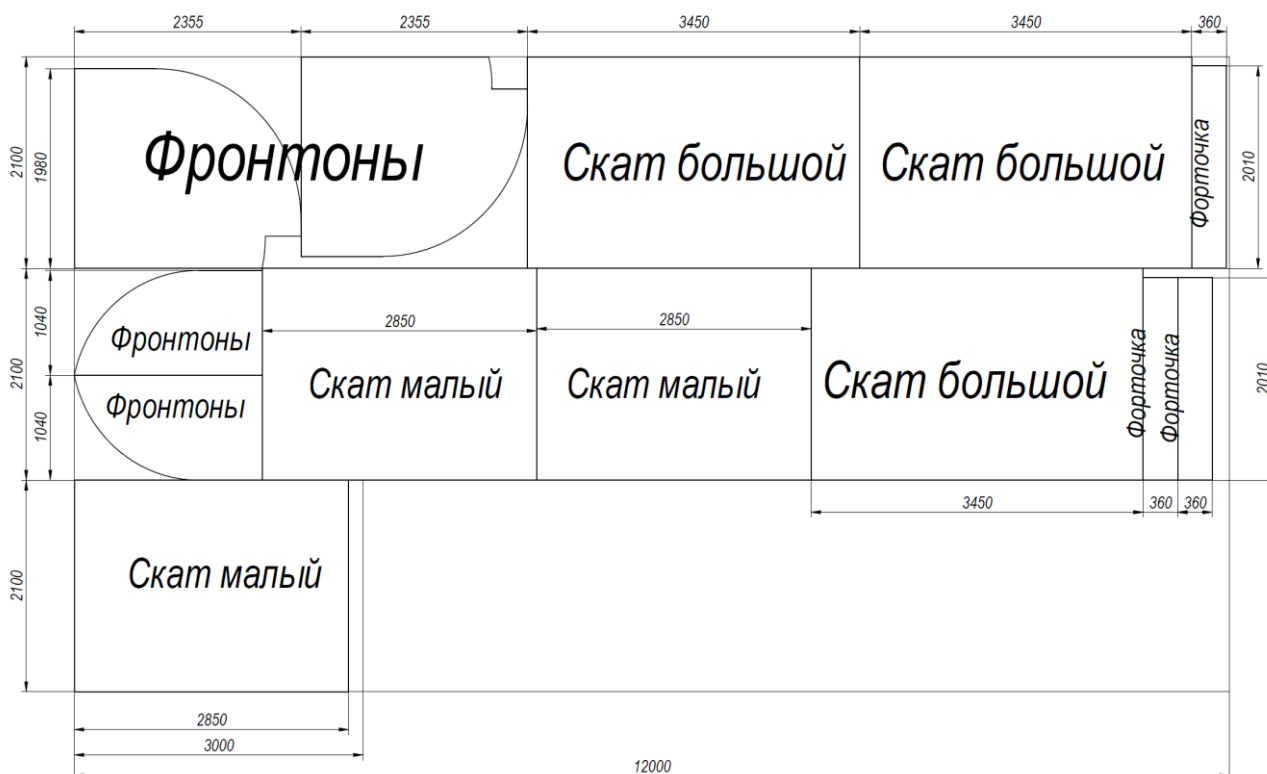


Рис.1. Схема раскроя поликарбоната для теплицы 3х6 м. Размеры уточнить по месту.

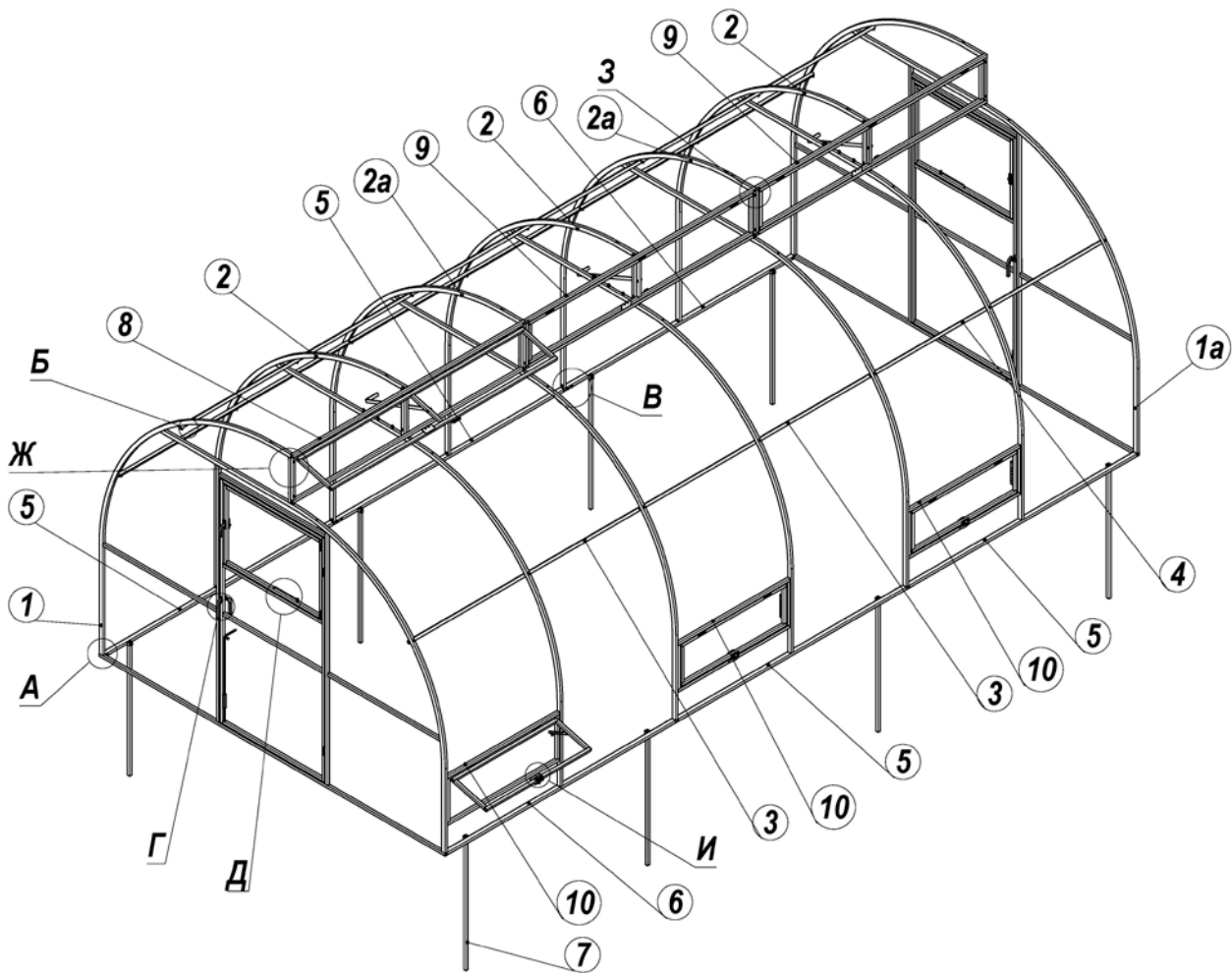


Рис.2. Общий вид теплицы 3х6 м

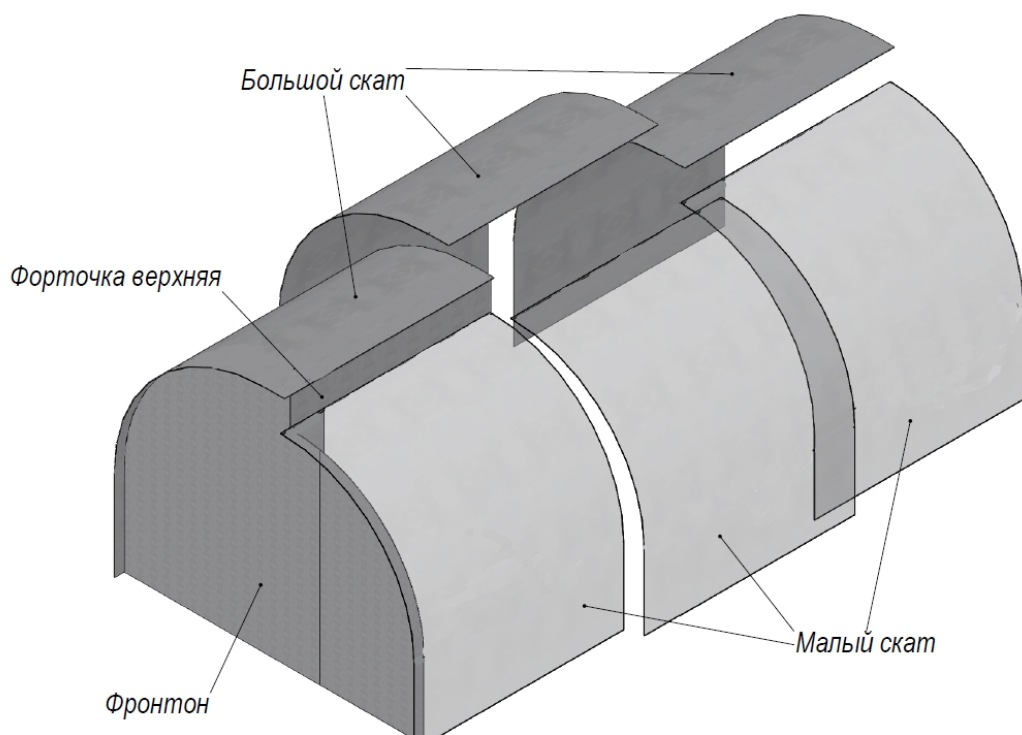


Рис.3 Схема укрытия поликарбоната

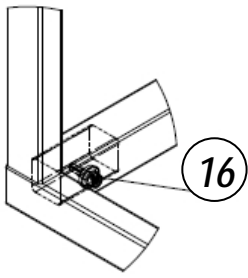


Рис. А

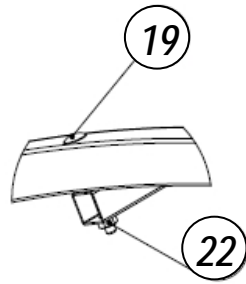


Рис. Б

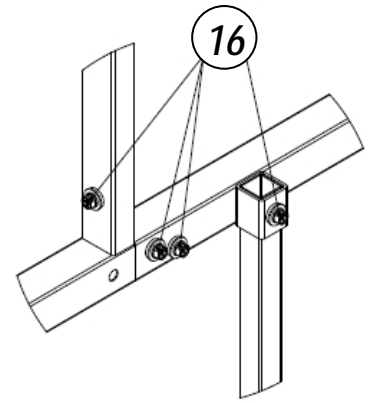


Рис. В

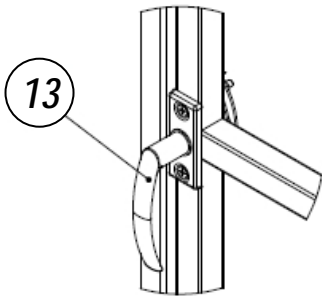


Рис. Г

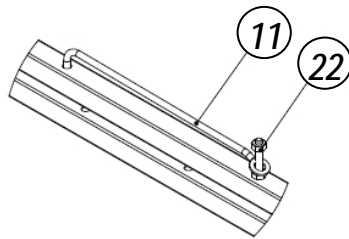


Рис. Д

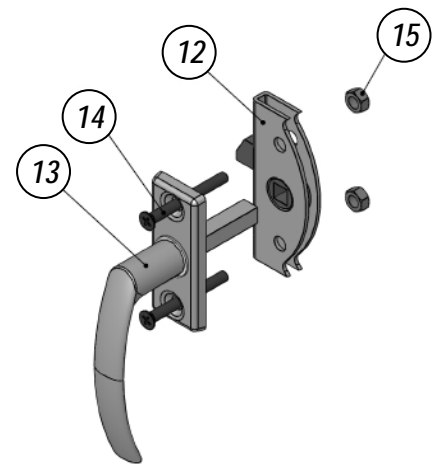


Рис. Е

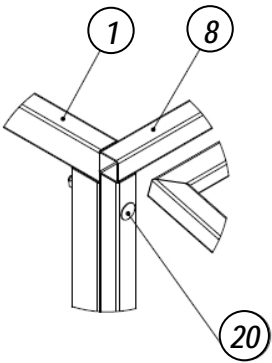


Рис. Ж

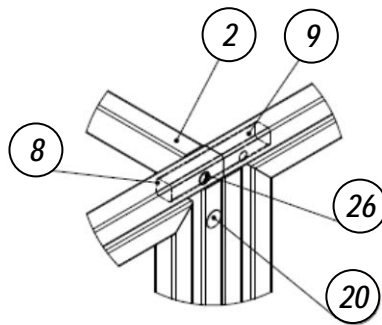


Рис. З

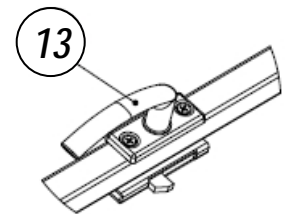


Рис. И

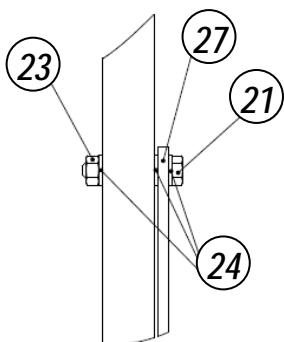


Рис. К

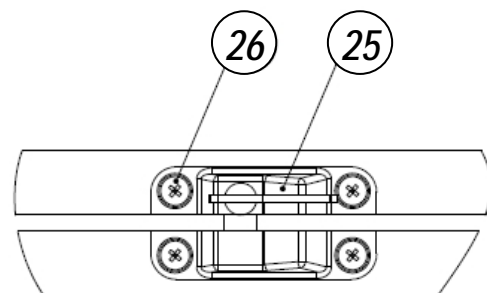


Рис. Л

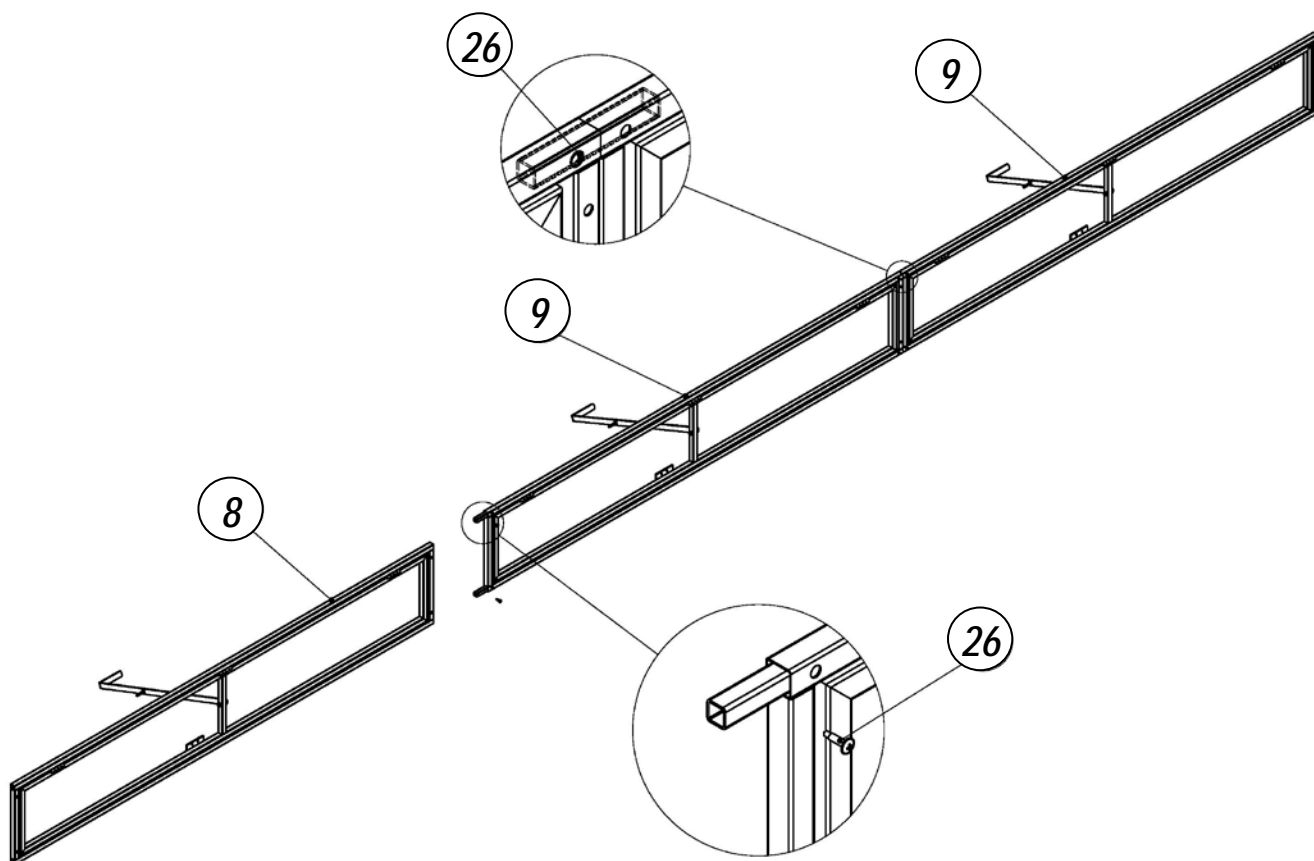
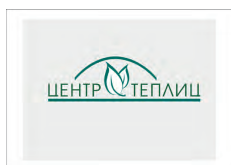


Рис.4 Схема установки форточек



Компания "Центр теплиц"
109651, Россия, г. Москва, ул. Нижние поля, 31
+7(495)646-81-95
info@2dum.ru
www.2dum.ru

Изготовитель оставляет за собой право изменять конструкцию и комплектацию, не отражая изменения в данном руководстве.