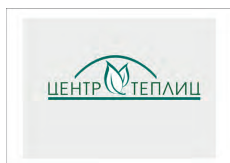
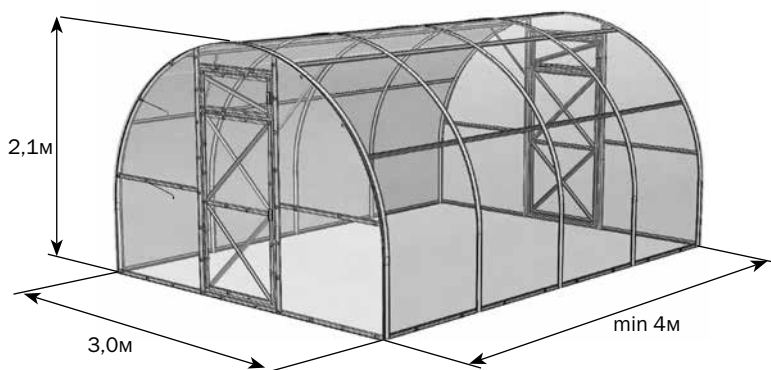


# ОРБИТА

теплица под сотовый поликарбонат



**Компания "Центр теплиц"**

109651, Россия, г. Москва, ул. Нижние поля, 31

+7(495)646-81-95

info@2dum.ru

www.2dum.ru

**! Сборку и эксплуатацию теплицы «ОРБИТА» следует осуществлять строго в соответствии с инструкцией и правилами эксплуатации, изложенными в техническом паспорте. Технический паспорт обязательно сохранить.**

### Описание

Теплица «ОРБИТА» предназначена для создания микроклимата, благоприятного для выращивания садово-огородных культур на дачных и приусадебных участках.

Теплица может иметь различную длину в зависимости от желания покупателя. Нужная длина теплицы обеспечивается покупкой дополнительных пакетов с удлиняющими вставками. Каждая вставка удлиняет базовый комплект теплицы на 2 м. Длина базового комплекта 4 м. Высота установленного каркаса теплицы 2,1 м.

Каркас теплицы изготовлен из оцинкованного железа и собирается с помощью винтов и гаек. Теплица крепится на грунте закапыванием специальных окончаний каркаса или на фундаменте через крепежные уголки.

В комплект входит все необходимое для крепления покрытия. Комплектация теплицы покрытием выполняется по заявке покупателя. Теплица имеет два дверных проёма и две форточки в противоположных торцах.

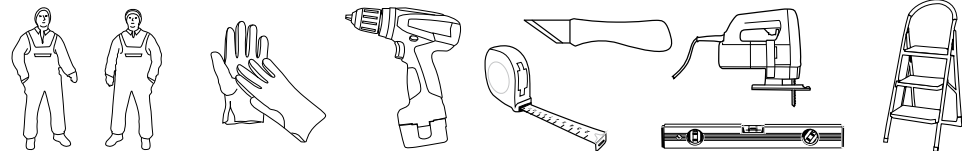
На базовый комплект требуется 3 листа поликарбоната 2,1х6м толщиной 4 мм. На каждую вставку - один лист поликарбоната размером 2,1х6 м.

### Правила эксплуатации

Перед началом эксплуатации теплица должна быть собрана и установлена в соответствии с инструкцией. При установке теплицы третьими лицами покупателю следует контролировать качество сборки на соответствие инструкции. В некоторых деталях остаются свободные отверстия, являющиеся следствием однотипности деталей. При сборке будьте аккуратны, чтобы не повредить детали, т.к. до окончательной сборки они не имеют достаточной жёсткости. Используйте подставки (например, стулья) на промежуточных этапах сборки для равномерного поднятия собираемого каркаса. Для совмещения отверстий в сложных стыках используйте гвоздь диаметром 4мм или бородок с конусным концом. При сборке каркаса соединение деталей следует осуществлять по всем предусмотренным отверстиям. «Упрощенное» соединение деталей является нарушением правил сборки и основанием для снятия гарантийных обязательств с производителя.

Не устанавливайте теплицу близко от строений и деревьев, с которых могут упасть снег или лед. Рекомендуемое расстояние не менее 2 м. Теплица рассчитана на ветер не более 24 м/с.

Покрытие теплицы на зимний период снимать не нужно при условии ограничения снеговой нагрузки. Если теплица останется без присмотра на всю зиму, то покупатель должен либо снять покрытие, либо оценить возможную снеговую нагрузку. Для каркаса предельная снеговая нагрузка возникает при весе снегового покрова 60 кг на 1м<sup>2</sup> горизонтальной поверхности земли.



### Очистка и мытьё поликарбонатных листов

1. Ополосните лист тёплой водой
2. Промойте лист раствором мягкого мыла или бытовым моющим средством и тёплой водой, используя мягкую тряпку или губку для удаления грязи.
3. Ополосните холодной водой и протрите мягкой тряпкой














Никогда не используйте для чистки поликарбонатных листов абразивы или высокощелочные чистящие составы. Сухая протирка поверхности повредит защитный слой покрытия и сократит срок его годности. Никогда не трите поверхность поликарбонатных листов при помощи щеток, металлизированной ткани или другими абразивными материалами.


















При дезинфекции теплицы от возбудителей грибковых и бактериальных болезней не применять «серные шашки» во избежании коррозии каркаса.

*Поликарбонат и комплектующие к нему приобретаются дополнительно.*

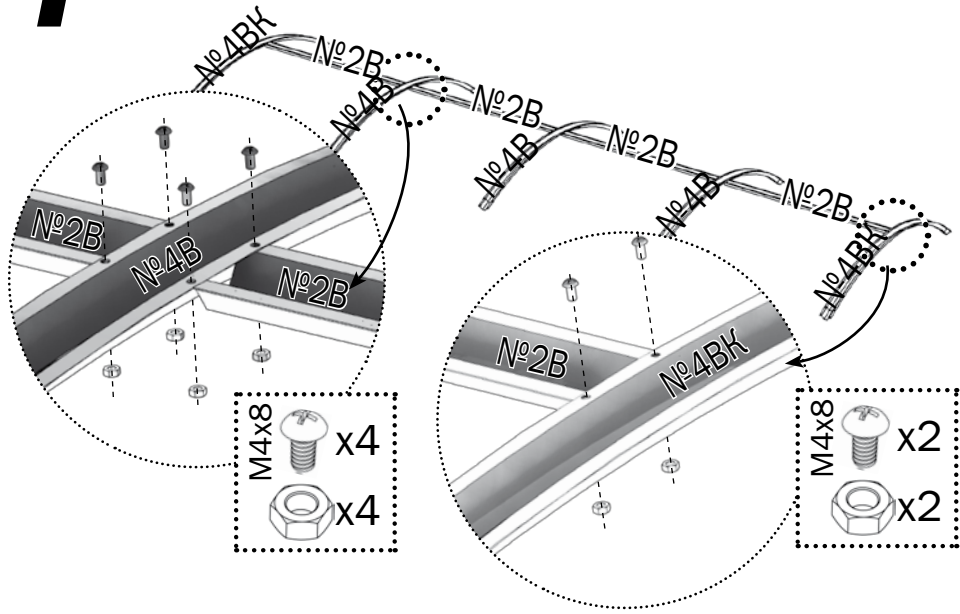
№	маркировка/ marking	описание/ description	кол-во/ quantity
<b>1 КОРОБКА БАЗА/ 1 BASIC BOX</b>			
1	<b>4Н</b>	Дуга нижняя/ Bottom arc L=1,62 m	6
2	<b>4В</b>	Дуга верхняя/ Top arc L=1,62 m	3
3	<b>4ВК</b>	Дуга верхняя крайняя/ Top end arc L=1,62 m	2
4	<b>4НК</b>	Дуга нижняя крайняя правая/ Right end bottom arc L=1,62 m	2
5	<b>4НК-1</b>	Дуга нижняя крайняя левая/ Left end bottom arc L=1,62 m	2
6	<b>1</b>	Стойка/ Stand L=0,92 m	10
7	<b>2В</b>	Прогон верхний/ Top balk L=0,96 m	12
8	<b>9-1</b>	Стойка проёма нижняя/ Bottom door opening stand L=0,98 m	4
9	<b>9-2</b>	Стойка проёма верхняя правая/ Right top door opening stand L=1,4 m	2
10	<b>9-3</b>	Стойка проёма верхняя левая/ Left top door opening stand L=1,4 m	2
11	-	Торцевой усилитель/ End amplifier	4
<b>2 КОРОБКА БАЗА/ 2 BASIC BOX</b>			
12	<b>11</b>	Стяжка торца средняя правая/ Middle right end strainer L=1,02 m	2
13	<b>11-1</b>	Стяжка торца средняя левая/ Middle left end strainer L=1,02 m	2
14	<b>12</b>	Вертикаль дверная/ Door vertical L=0,756 m	8
15	<b>12-1</b>	Вертикаль форточки/ Small window vertical L=0,32 m	4
16	<b>13</b>	Горизонталь двери/ Door horizontal L=0,713 m	6
17	<b>13-1</b>	Горизонталь форточки/ Small window horizontal L=0,713 m	4
18	<b>14</b>	Диagonalь дверная малая/ Small door diagonal L=0,958 m	4

№	маркировка/ marking	описание/ description	кол-во/ quantity
19	<b>15</b>	Диagonalь дверная большая/ Large door diagonal L=1,0 m	4
20	<b>16</b>	Диagonalь форточки/ Small window diagonal L=0,73 m	2
21	<b>2</b>	Прогон / Balk L=0,96 m	16
22	<b>3</b>	Опора нижняя / Support L=0,14 m	14
23	<b>8</b>	Стяжка торца нижняя/ Bottom end strainer L=1,04 m	4
24	<b>10</b>	Стяжка дверного проёма/ Screed door opening L=0,82 m	4
25	-	Крючок для дверей и форточек/ Hook for door and small windows	4
26	<b>5</b>	Накладка вертушка/ Rotator cover plate L=0,09 m	4
27	-	Кронштейн/ Bracket	8
28	-	Кронштейн для крючка/ Bracket for the hook	8
29	-	Петли навески дверей и форточек/ Loops for doors and windows	8
30	-	Заготовка для запираения (вертушок с 2-я эластичными насадками)/ Workpiece for locking (turner with 2 elastic nozzles)	4
31	-	Трубка для загиба вертушка/ Tube bend spinner	1
32	-	Ручка-кнопка/ Handle	8
33	-	Шпилька/ Pin	4
34	-	Винт М4 x 8/ Screw	440
35	-	Винт М4 x 10/ Screw	56
36	-	Винт М4 x 25/ Screw	132

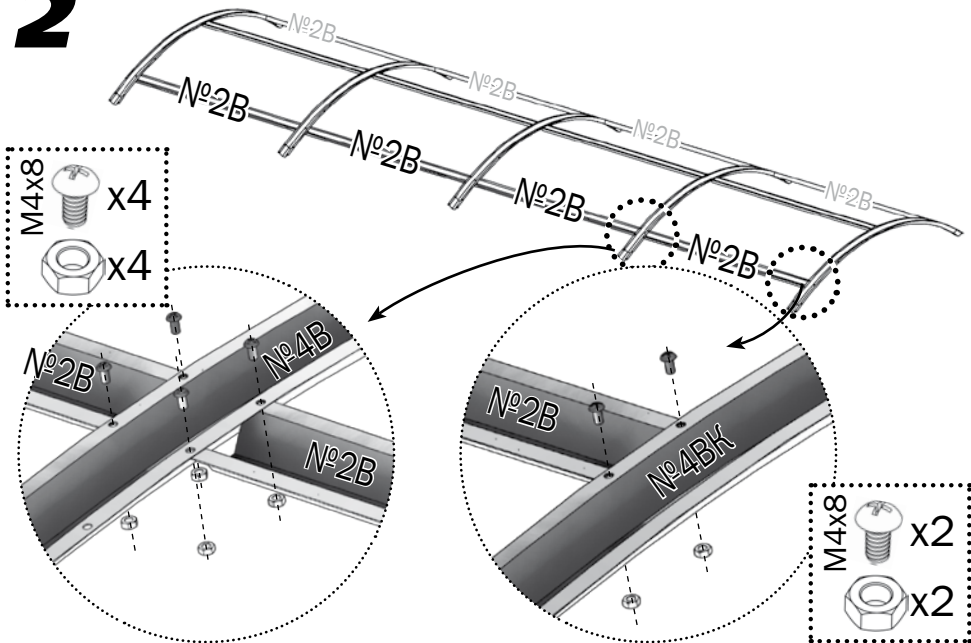
№	маркировка/ marking	описание/ description	кол-во/ quantity
37	-	Винт М4 х 35/ Screw 	32
38	-	Гайка М4/ Nut 	660
39	-	Шайба 32х4/ Washer 	160
40	-	Скотч / Adhesive tape 	1
41	<b>2</b>	Прогон / Balk L=0,96 m 	8
42	-	Профиль/ Siding L=1,05 m 	4
43	-	Профиль/ Siding L=1,0 m 	4
44	-	Бандаж верхний/ Top steel band 	5
45	-	Бандаж нижний/ Bottom steel band 	10
46	-	Болт М6 х 60/ Bolt 	10
47	-	Гайка М6/ Nut 	10
48	-	Шайба 6/ Washer 	20
49	-	Скотч двухсторонний/ Bi-adhesive tape L=5,0 m 	2

№	маркировка/ marking	описание/ description	кол-во/ quantity
<b>1 КОРОБКА ВСТАВКА/ 1 BOX INSERT</b>			
50	<b>4н</b>	Дуга нижняя/ Bottom arc L=1,62 m 	4
51	<b>4в</b>	Дуга верхняя/ Top arc L=1,62 m 	2
52	<b>1</b>	Стойка/ Stand L=0,92 m 	4
53	<b>2</b>	Прогон / Balk L=0,96 m 	12
54	<b>2в</b>	Прогон верхний/ Top balk L=0,96 m 	6
55	<b>3</b>	Опора нижняя / Support L=0,14 m 	4
56	-	Профиль/ Siding L=1,0 m 	4
57	-	Бандаж верхний/ Top steel band 	2
58	-	Бандаж нижний/ Bottom steel band 	4
59	-	Винт М4 х 8/ Screw 	116
60	-	Винт М4 х 25/ Screw 	24
61	-	Болт М6 х 60/ Bolt 	4
62	-	Гайка М4/ Nut 	140
63	-	Гайка М6/ Nut 	4
64	-	Шайба 6/ Washer 	8
65	-	Шайба 32х4/ Washer 	16
66	-	Скотч двухсторонний/ Bi-adhesive tape L=5 m 	1

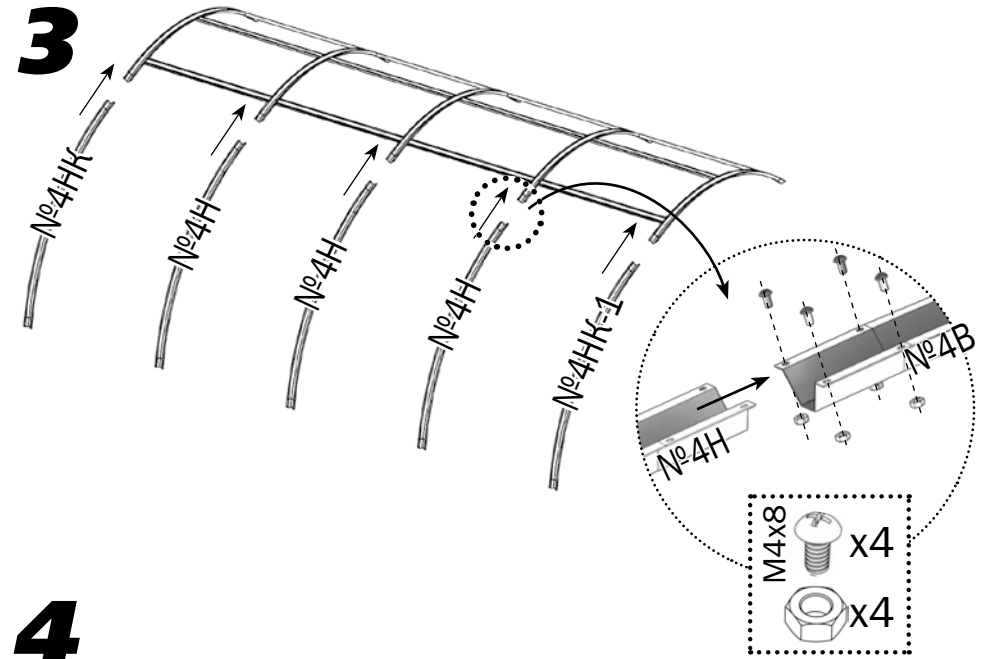
**1**



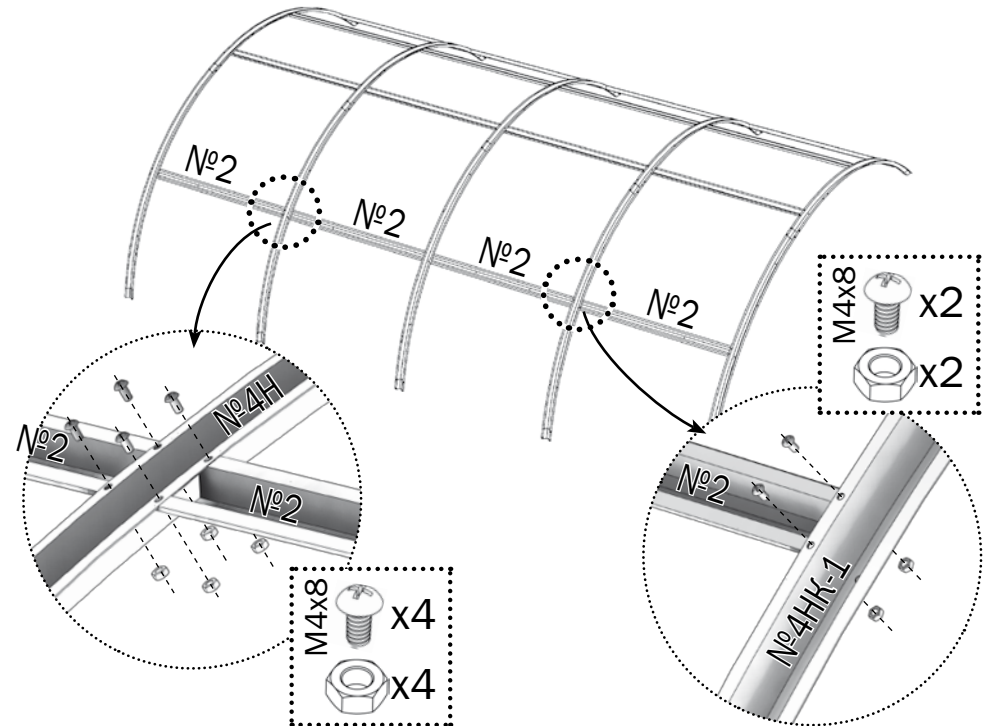
**2**



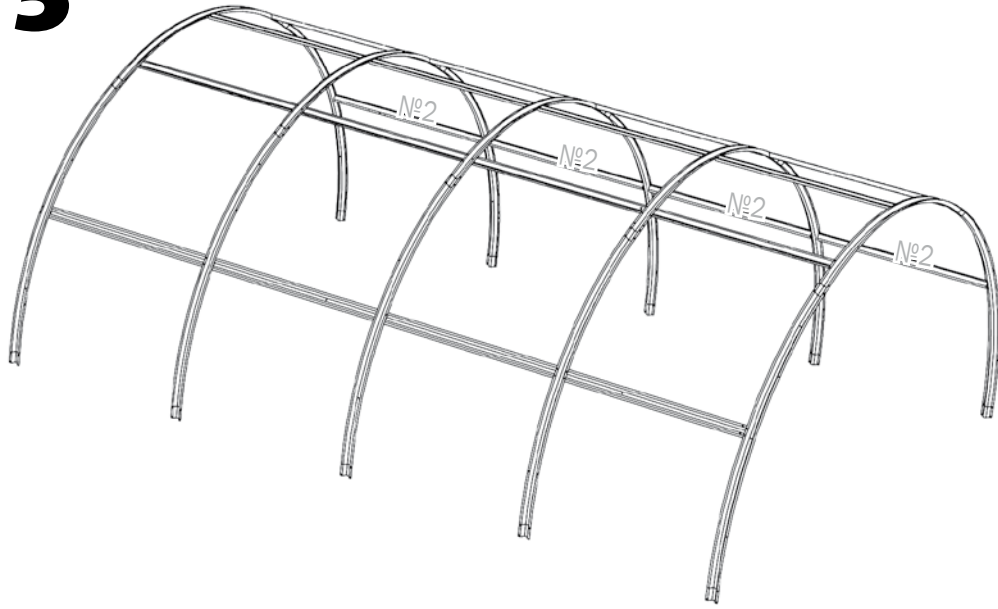
**3**



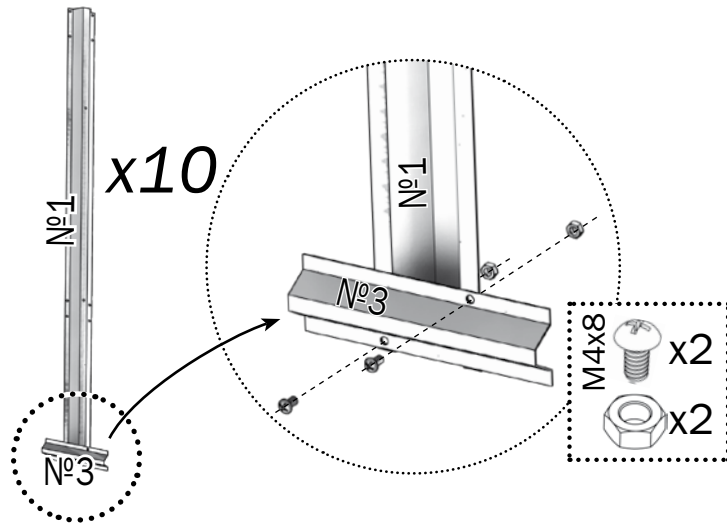
**4**



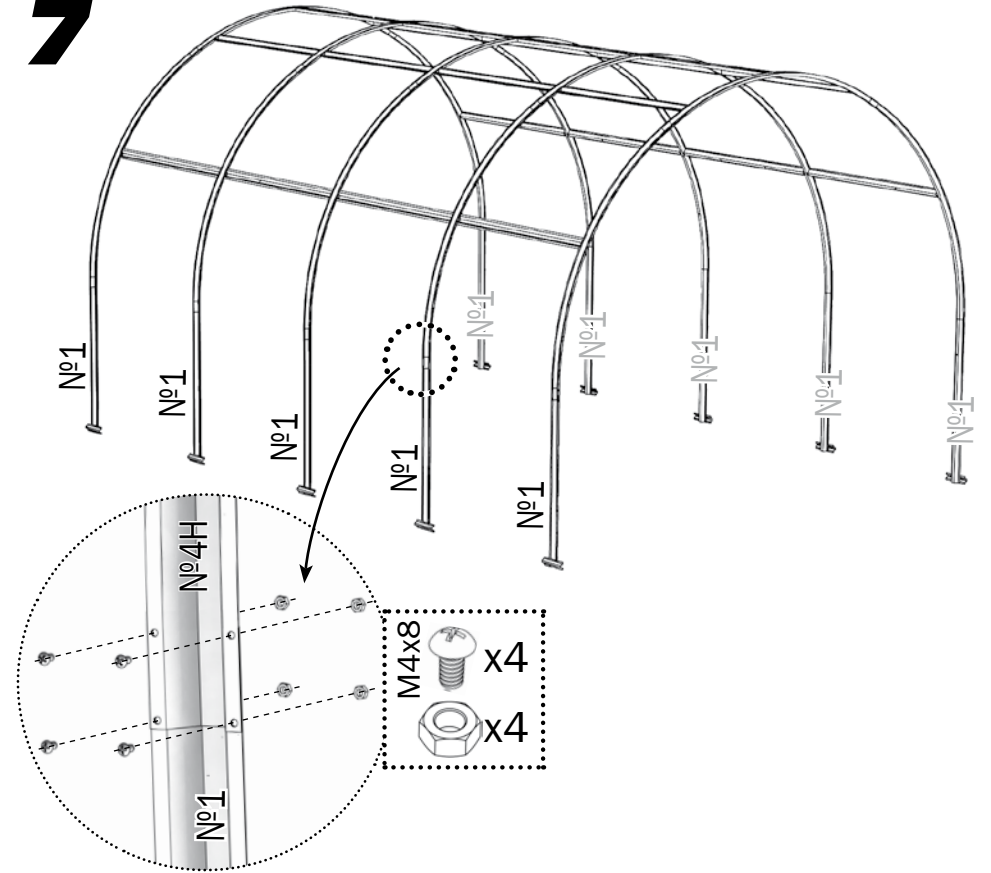
5



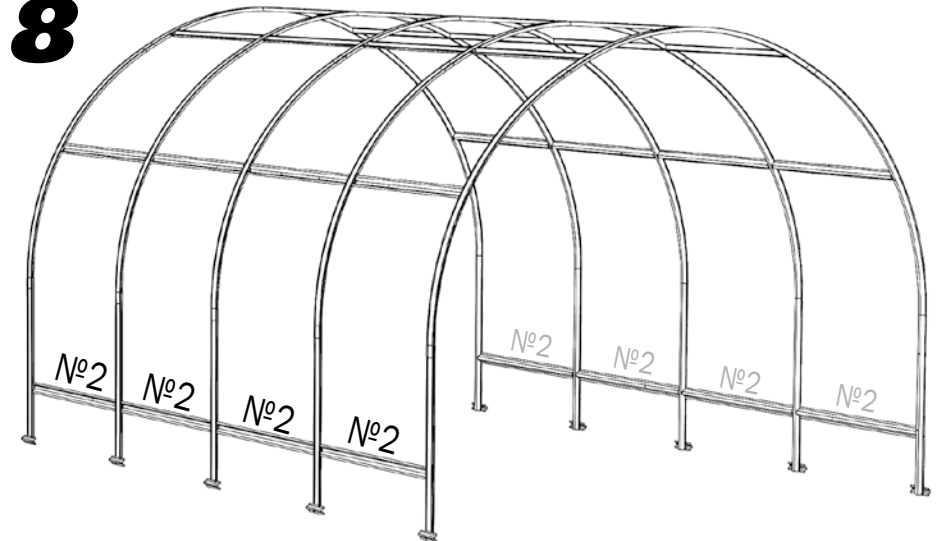
6



7

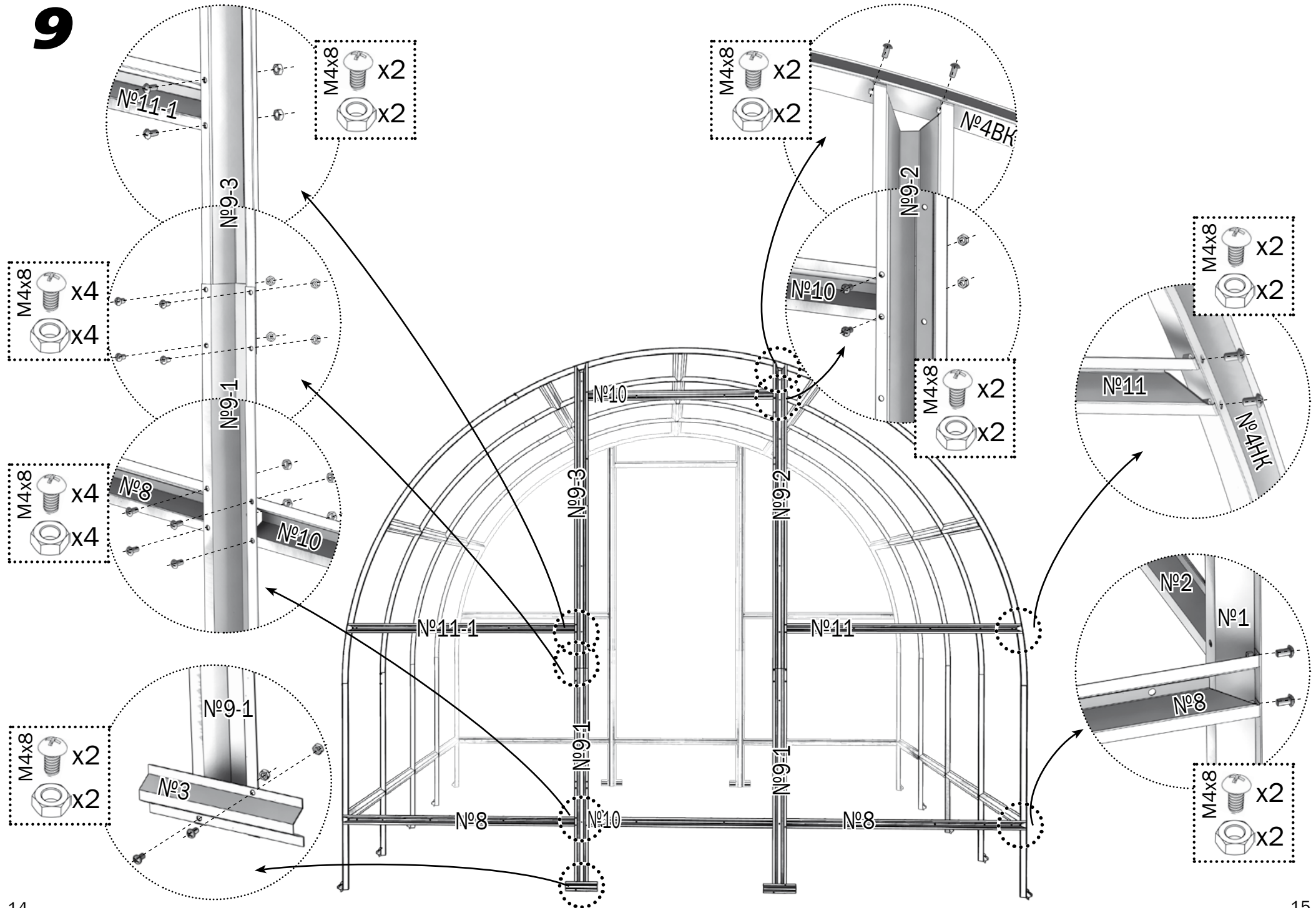


8



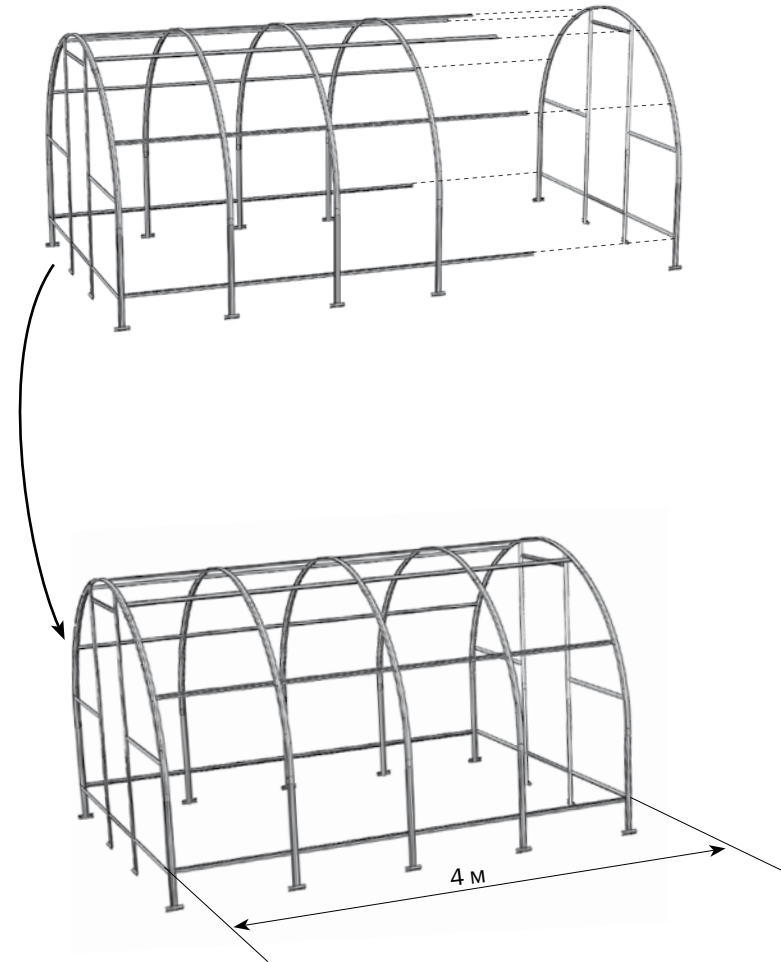


9



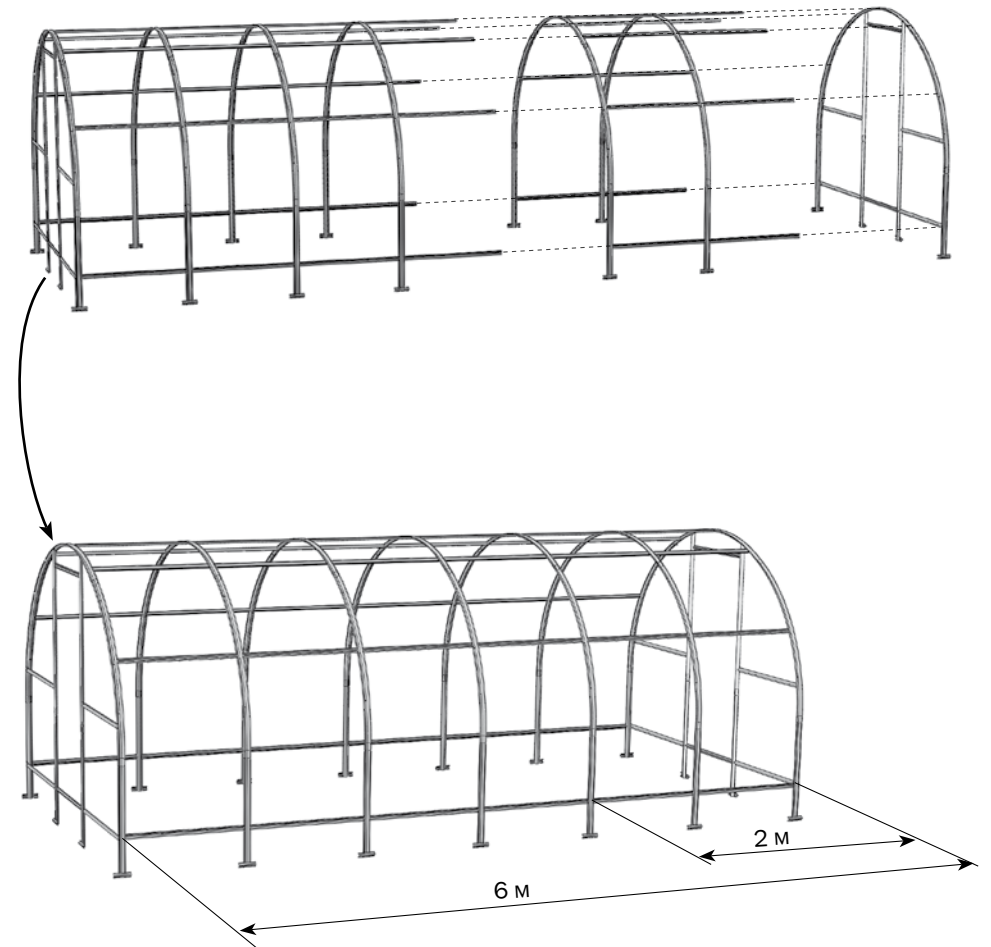
# 10

## БАЗА/BASIC



# 10-A

## ВСТАВКА/INSERT

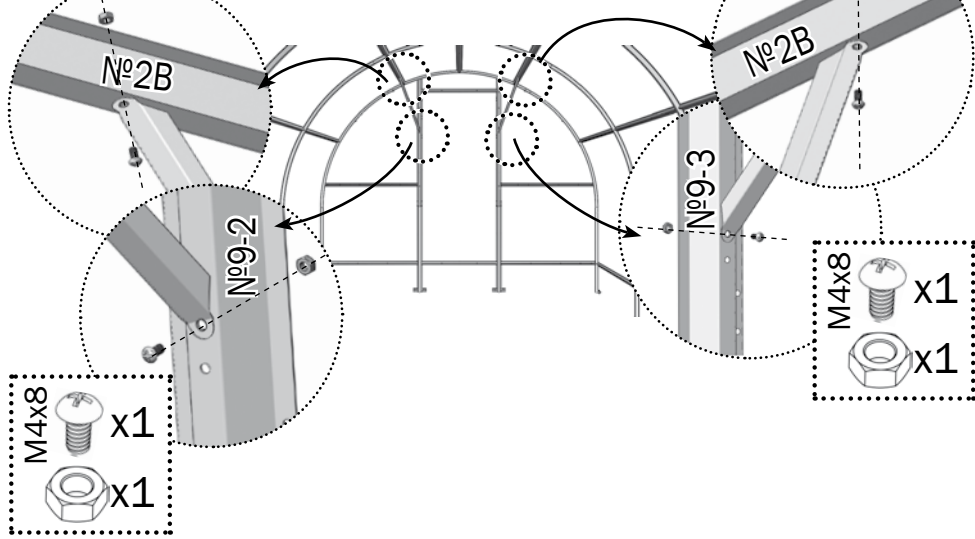




# 11

M4x8 x1 x1

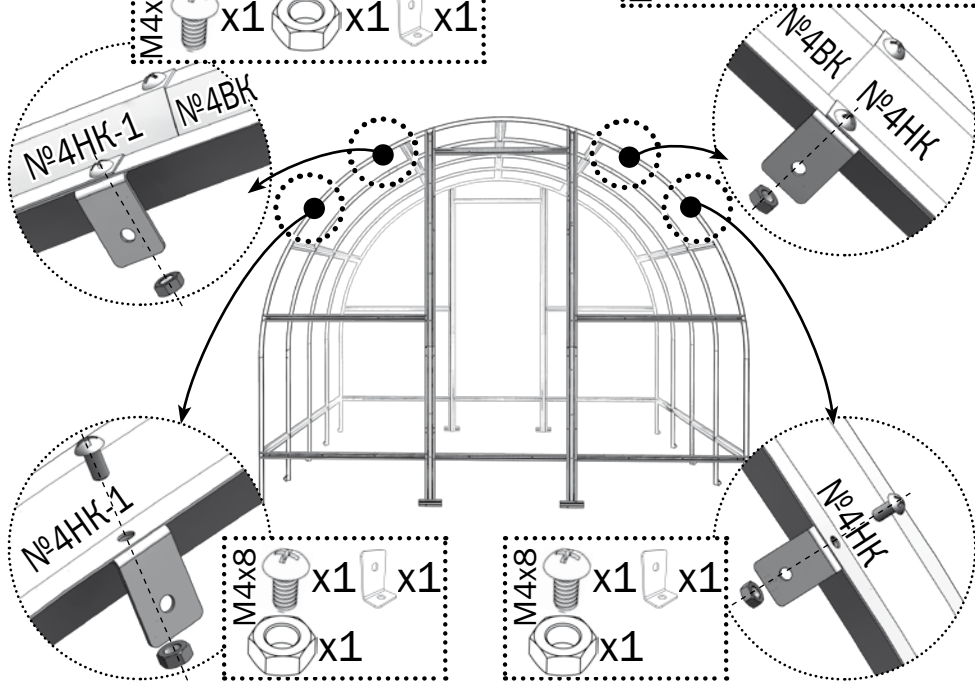
M4x8 x1 x1



# 12

M4x8 x1 x1 x1

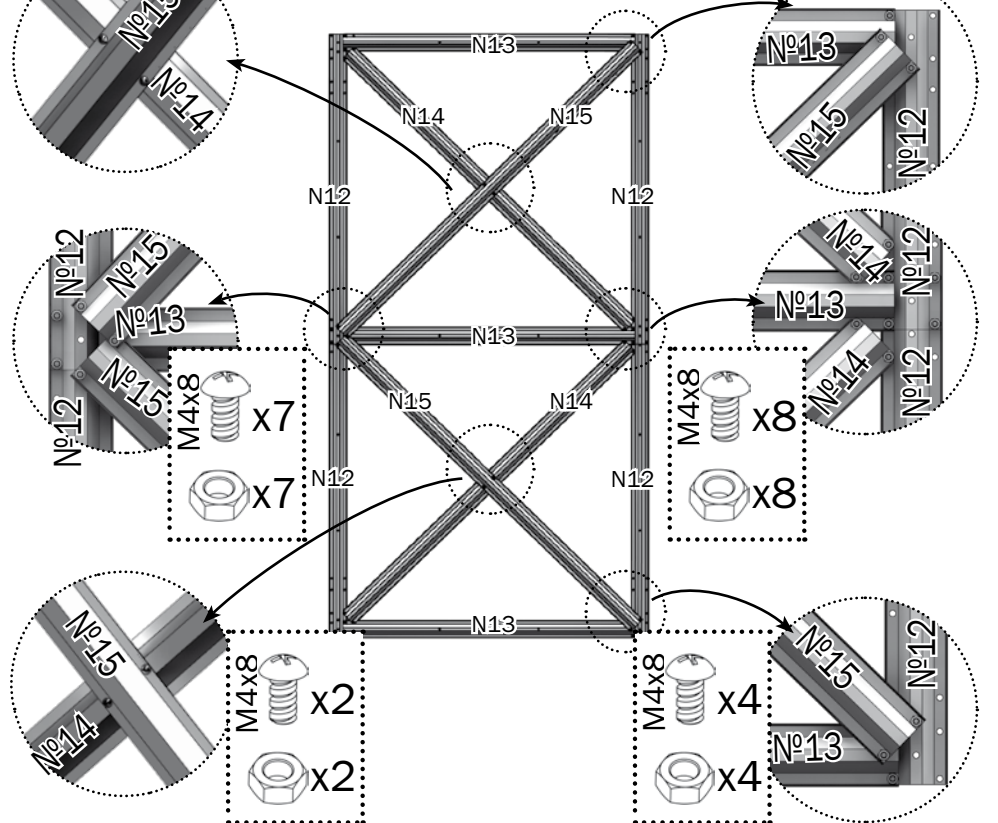
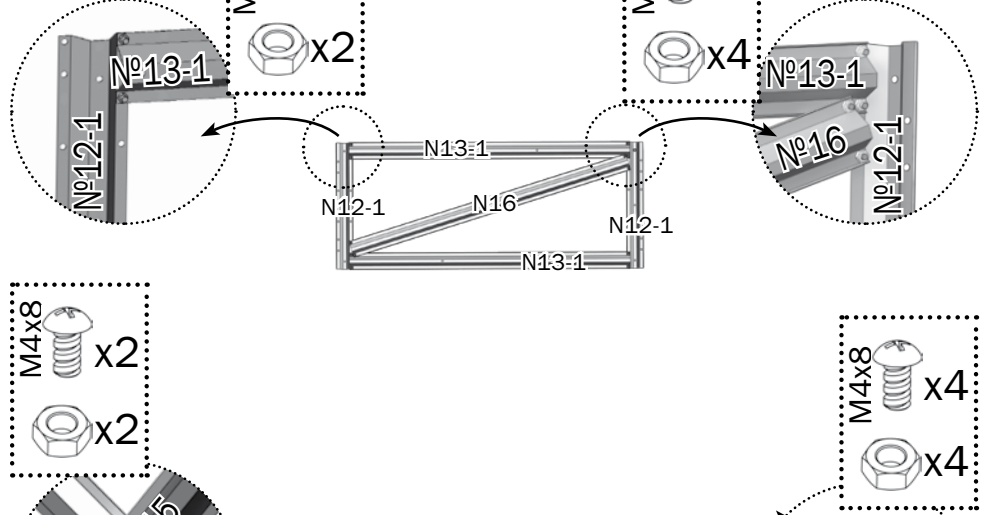
M4x8 x1 x1 x1



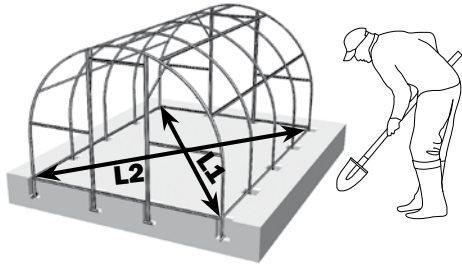
# 13

M4x8 x2 x2

M4x8 x4 x4



# 14

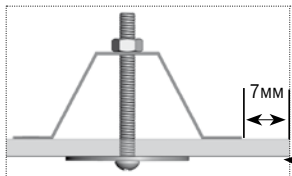
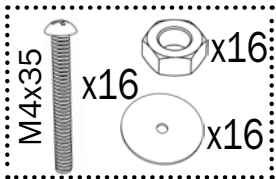
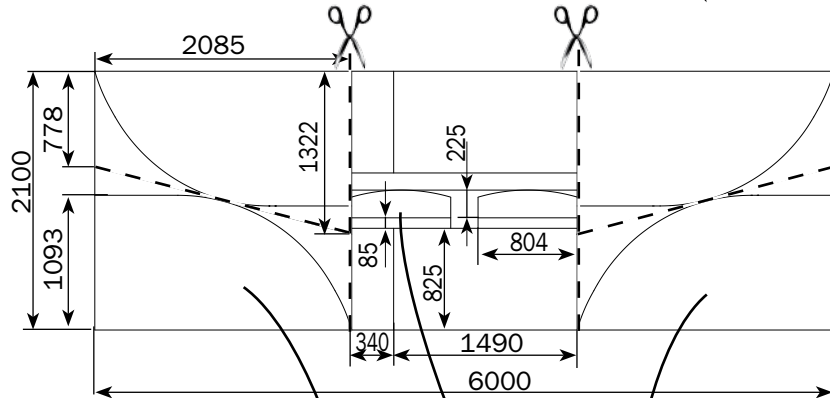
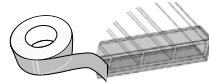


**15** Сотовый поликарбонат устанавливается строго определенной стороной наружу (к солнцу), имеющей защитный слой. Защитный слой обычно имеет сторона с надписями на транспортировочной пленке. С другой стороны листа пленка прозрачная.

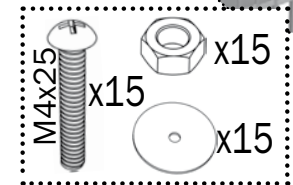
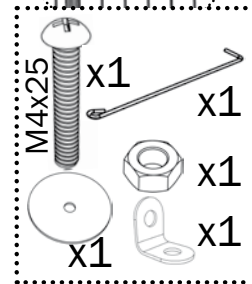
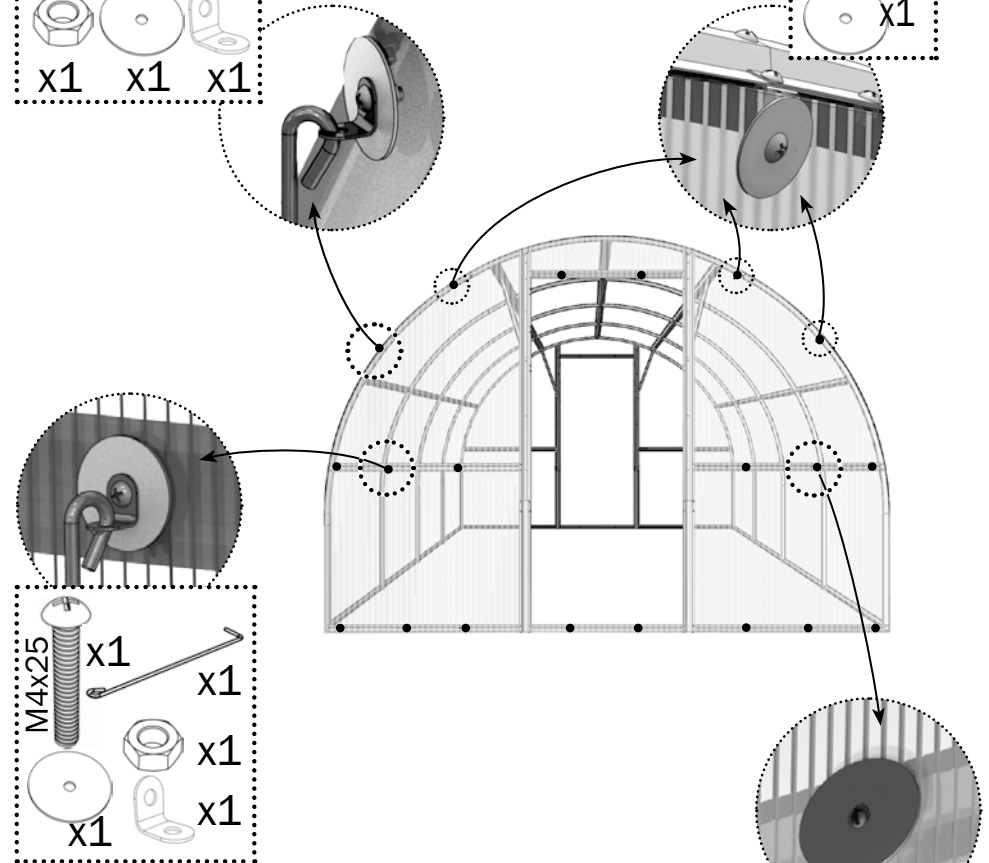
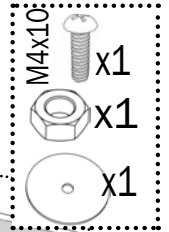
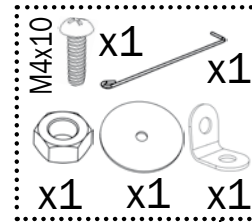
После разметки листа, но до его разрезки, сделайте пометки защитной стороны листа на каждом куске: после снятия транспортировочной плёнки стороны листа визуально не отличаются. Транспортировочная пленка снимается с обеих сторон непосредственно перед закреплением покрытия на каркасе.

Cellular polycarbonate shall be installed strictly defined side out (towards the sun), which has a protective layer. The protective layer is usually at the side with the inscriptions on the transport film. The film on the other side of sheet is transparent. After marking the sheet, but prior to its cutting, make a mark on the protected side of the sheet for each piece: after removal of the transport film sheet sides are not visually different. The transport film is stripped from both sides immediately before fixing the cladding on the frame.

Срезы поликарбоната с открытыми сотами необходимо оклеить скотчем. Sections of polycarbonate with open honeycombs should be covered by adhesive tape.

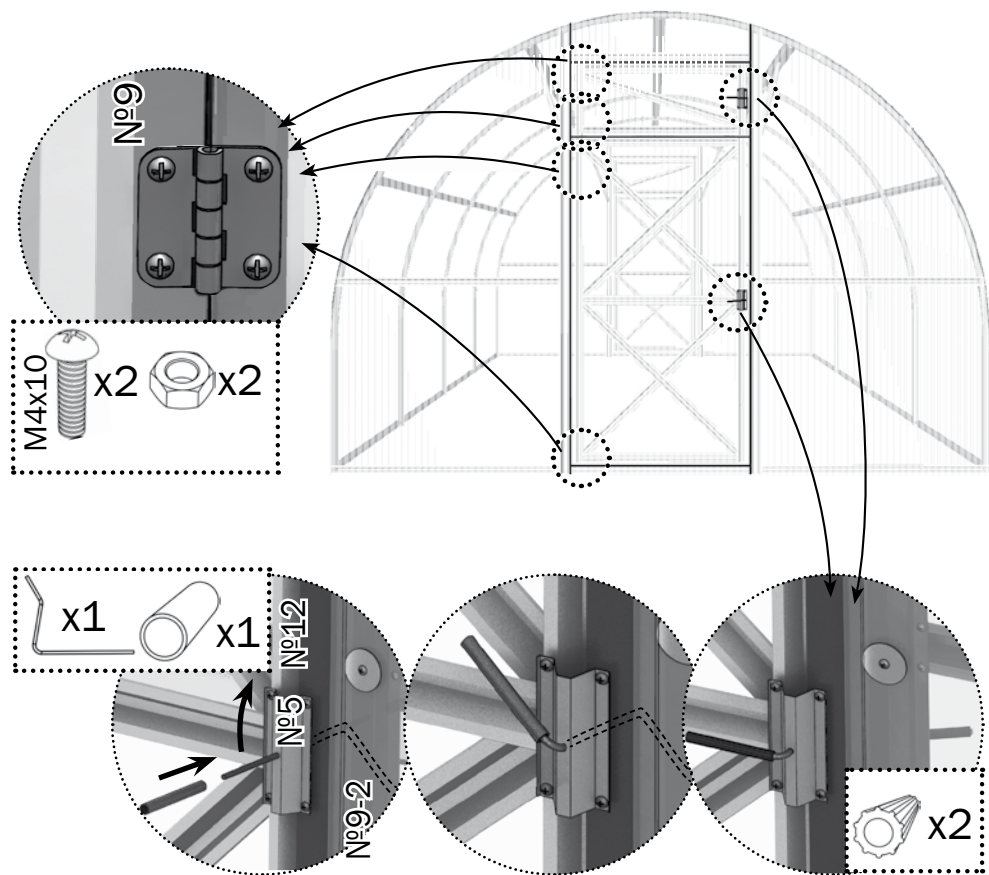


# 16





# 19



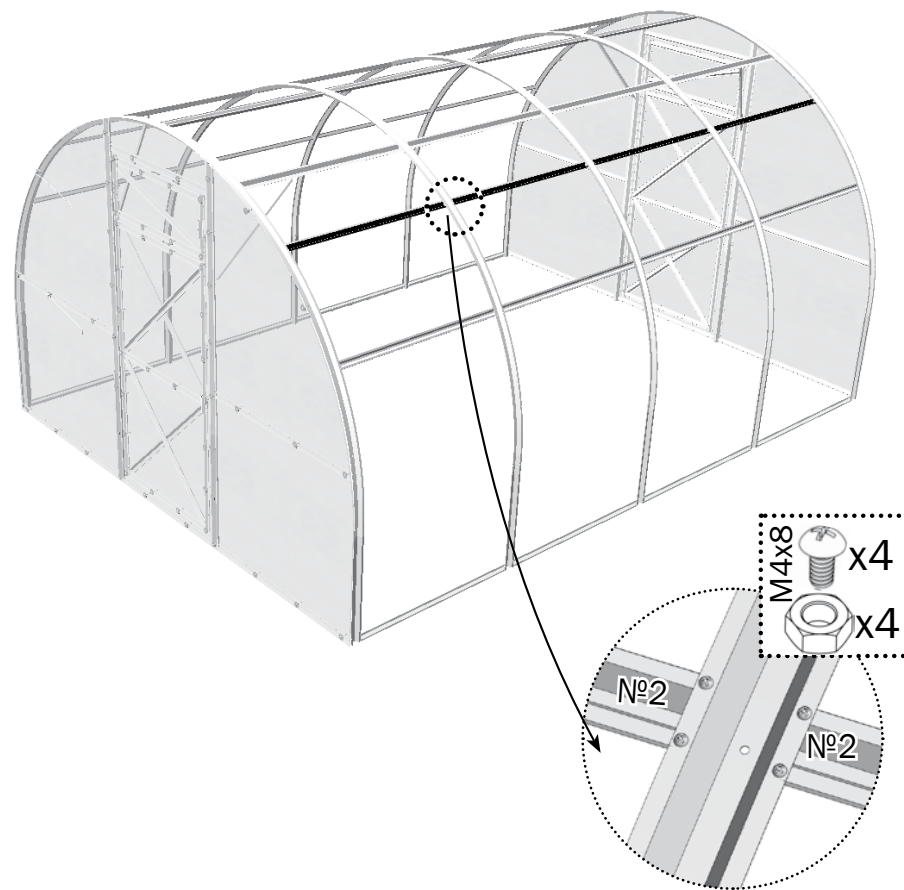
# 20

Верх теплицы в базовом варианте покрывается цельными листами со-  
тового поликарбоната размером 2,1x6 м с укладкой длины листа по дугам.  
Соседние листы укладываются в нахлест. Закрепление листов на каркасе  
такое же, как на торцевой плоскости.

In basic variant the top of the greenhouse is covered by undivided sheets of  
cellular polycarbonate 2.1x6 in size with a long direction of sheet mounted  
along arcs. Near-by sheets are mounted with overlap. Sheets on the frame are  
fastened the same as on the end surface.

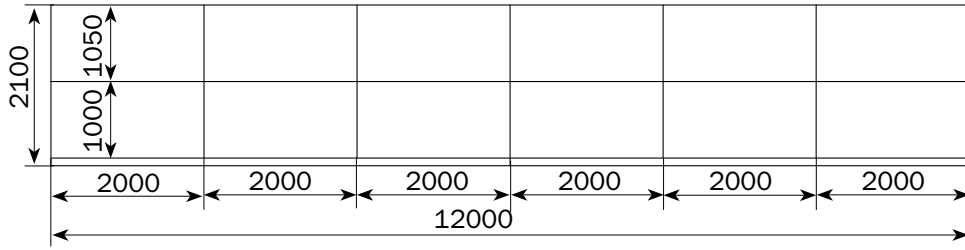
В случае поставки теплицы с дополнительным набором и разрезанными листами для  
покрытия верха теплицы выполняются этапы 21...28.

In case of delivery of a greenhouse with an extra package and cut sheets assembly stages  
21...28 are to be done.

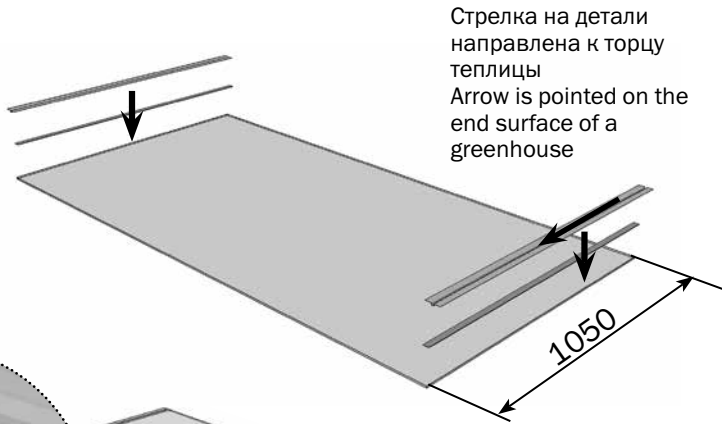




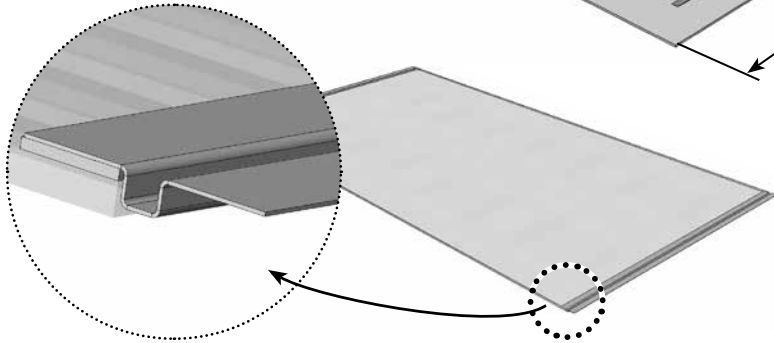
# 21





- L=1,05м
-  x2
-  x1
- двухсторонний скотч
- Bi-adhesive tape

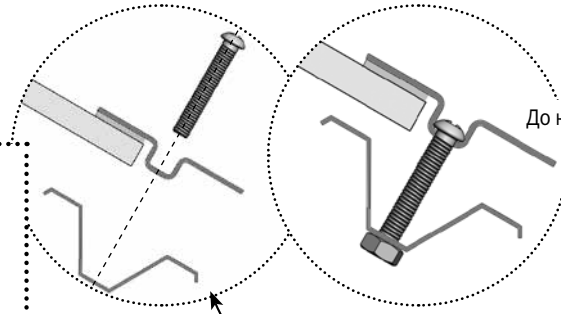


Стрелка на детали направлена к торцу теплицы  
Arrow is pointed on the end surface of a greenhouse

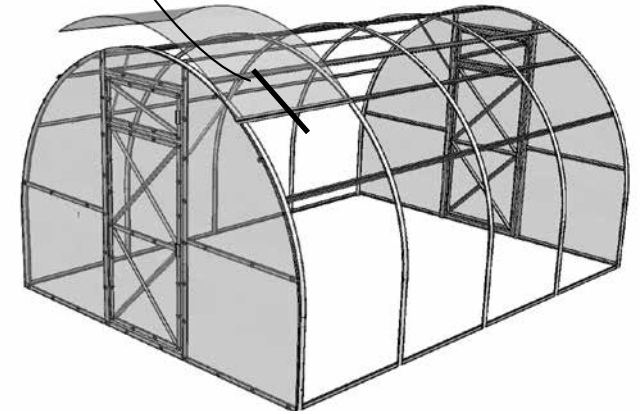


# 22

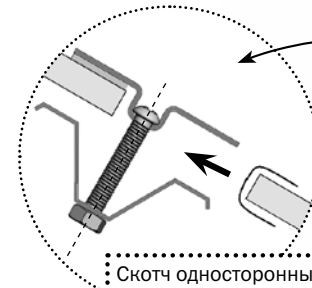
- M4x25
-  x2
-  x2



 До конца не закручивать!  
Don't tighten up

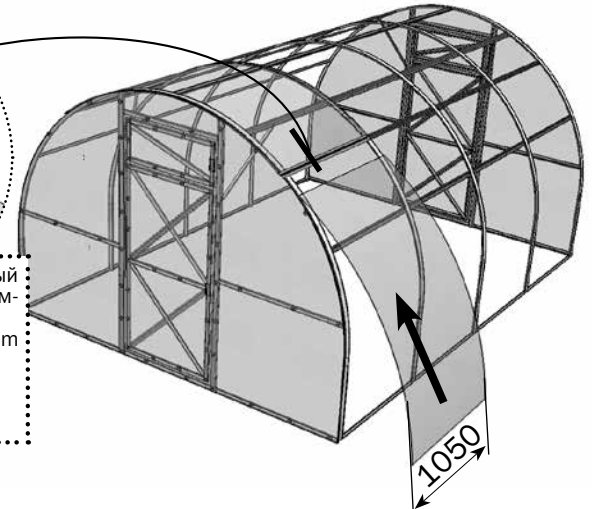


# 23



Скотч односторонний из основного комплекта  
Bi-adhesive tape from the basic package

-  x1

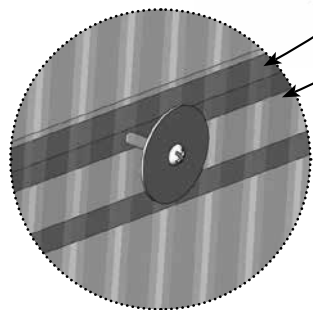
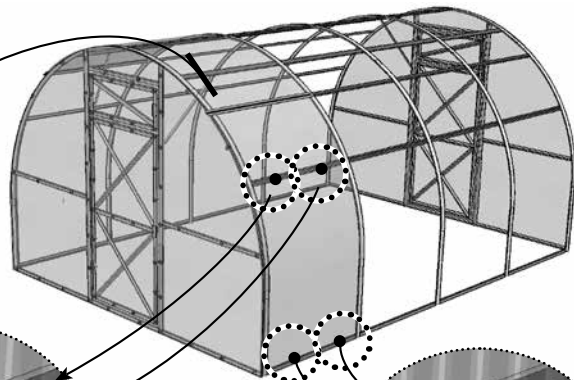
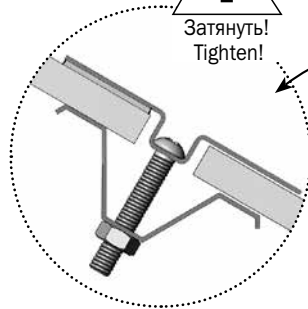




# 24



Затянуть!  
Tighten!



Из основного пакета  
from the basic package

M4x25



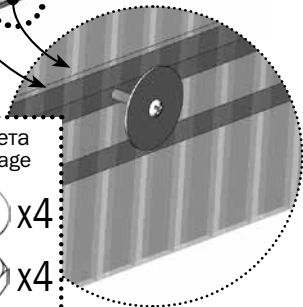
x4



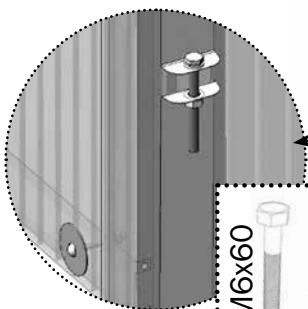
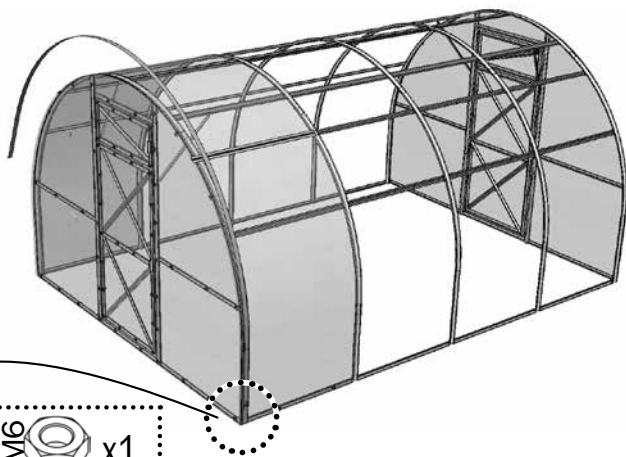
x4



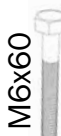
x4



# 25



M6x60 x1



x1

M6



x1



x1

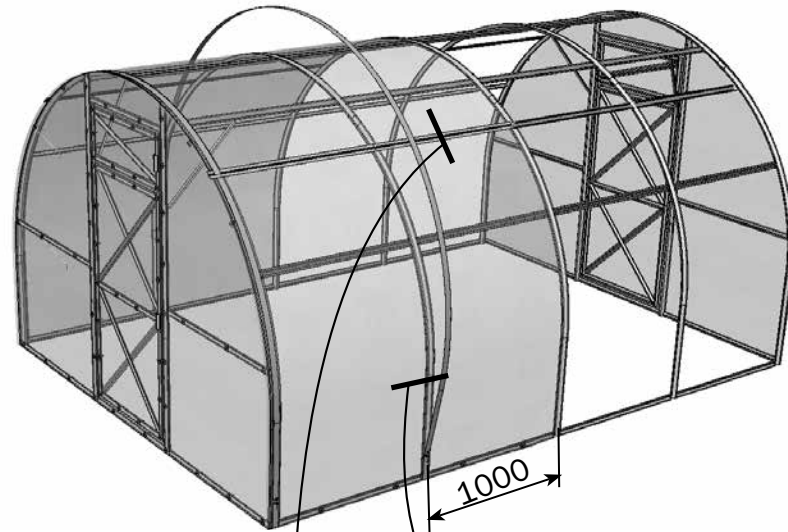


x2

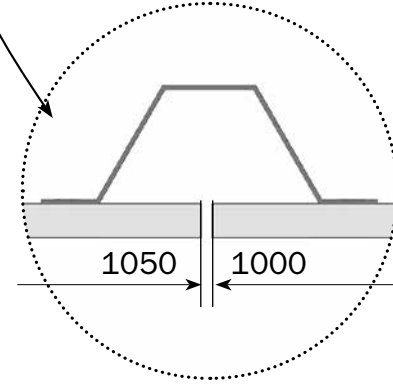
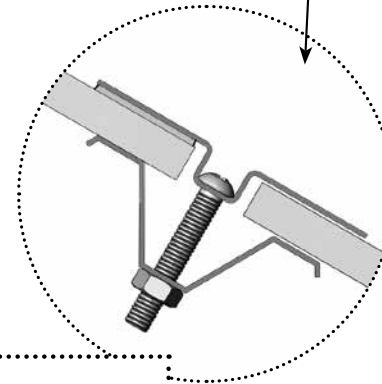


x1

# 26



1000



1050

1000

1 M x1



x1

M4x25



x2



x2

Для установки на фундамент  
for installing on fundament

