

Технический паспорт

стр. 2-3

Инструкция по сборке

стр. 4-16

ТРАЛИ-ВАЛИ

беседка

! Сборку и эксплуатацию беседки следует осуществлять строго в соответствии с инструкцией и правилами эксплуатации, изложенными в техническом паспорте. Технический паспорт обязательно сохранить.

Описание

Каркас беседки имеет габариты 1,7 х 1,9 х 2,0 м. Изготовлен из оцинкованных стальных труб. Собирается с помощью болтов и гаек. В комплект входит всё необходимое для крепления покрытия и досок. Для покрытия каркаса требуется лист поликарбоната размером 3 х 2,1 м. В комплект лист поликарбоната не входит. Перед началом эксплуатации беседка должна быть собрана и установлена в соответствии с инструкцией. При установке беседки третьими лицами покупателю следует проконтролировать качество сборки на соответствие инструкции. Не устанавливайте беседку близко от строений и деревьев, с которых могут упасть снег или лёд. Рекомендуемое расстояние не менее 2 м. Каркас беседки необходимо закрепить на грунте, иначе возникает опасность сноса беседки ветром. Способ крепления беседки на грунте на усмотрение покупателя. Производитель не берёт на себя ответственность за снос беседки ветром. Возможна покупка дополнительного набора для крепления в грунт (см. инструкцию по сборке п.7*). Покрытие на зимний период снимать не нужно при условии установки каркаса со всеми центральными стойками.


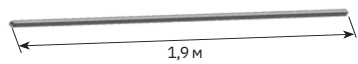
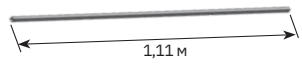
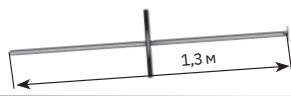
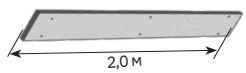







Гарантийные обязательства

Срок предъявления претензий - 24 месяца со дня покупки.


Гарантийные обязательства не распространяются на случаи:

1. Установка конструкции с нарушением требований инструкции.
2. Нарушение правил эксплуатации.
3. Использование конструкции не по назначению.
4. Наличие следов коррозии на срезах деталей, т.к. это не влияет на эксплуатационные характеристики конструкции.
5. Деформации конструкции вследствие подвижки грунта.
6. Наводнения, ураганы, другие стихийные бедствия.




Комплектация

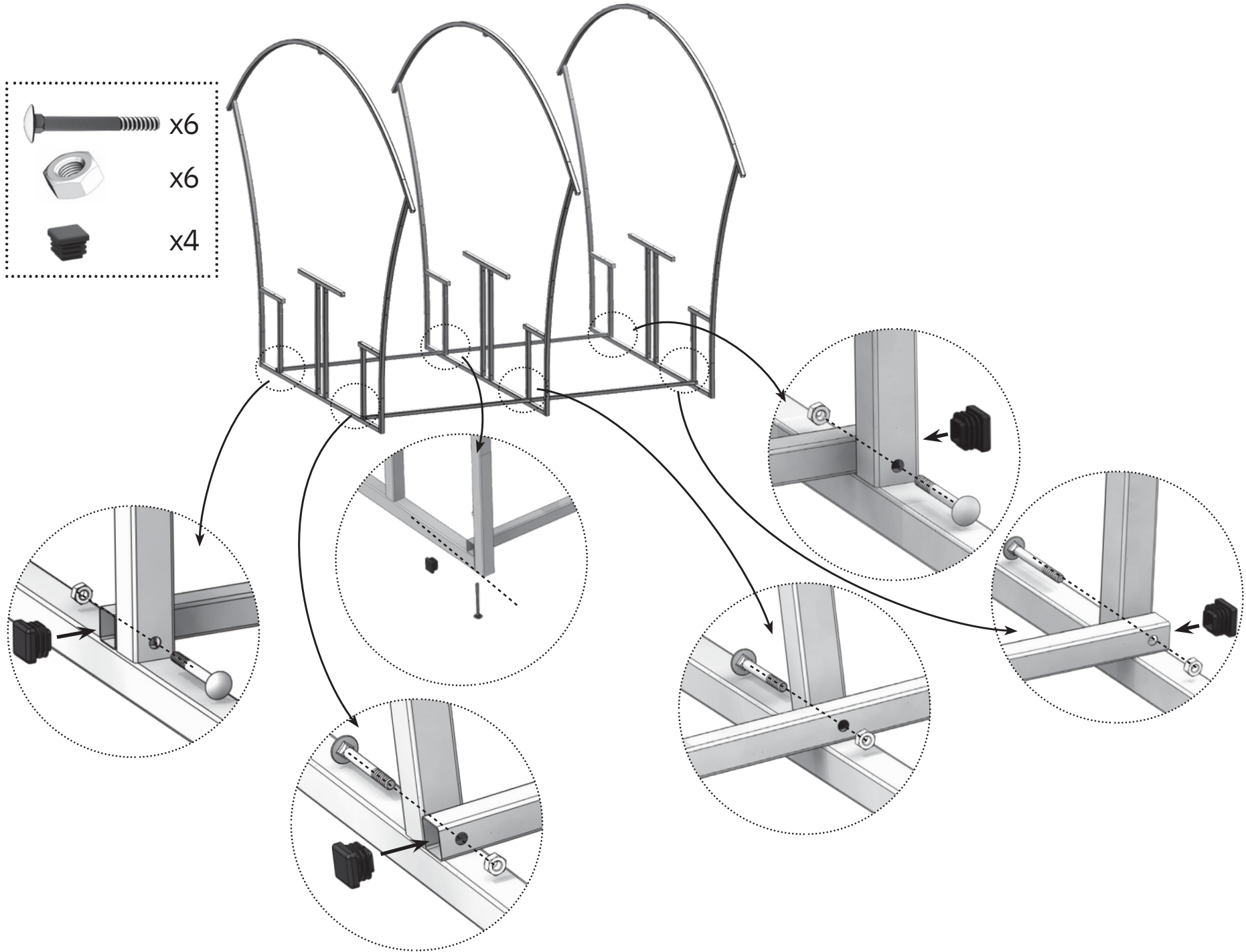
№	наименование	кол-во, шт.
1	Арка беседки 	3
2	Прогон 	3
3	Укос 	2
4	Стойка центральная 	3
5	Доска деревянная строганная 	12
6	Заглушка 20x20 	12
7	Заглушка 25x25 	12
8	Болт М6х55 	79
9	Винт М6х50 	6
10	Гайка М6 	85
11	Шайба 	16
12	Саморез 4.8х19 	16
13	Скотч	1

Комплектация набора для крепления в землю (приобретается отдельно)

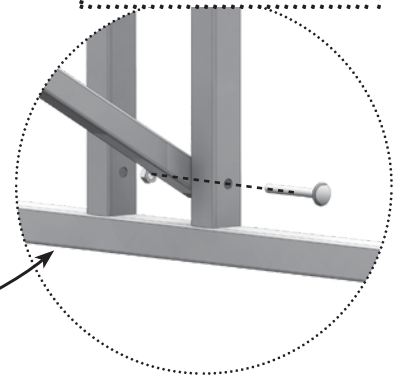
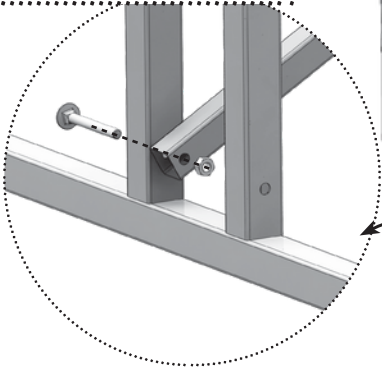
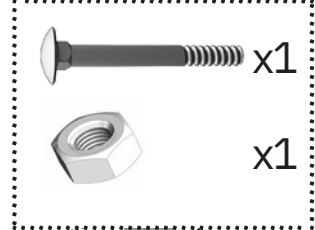
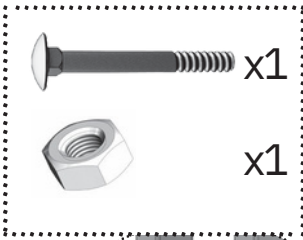
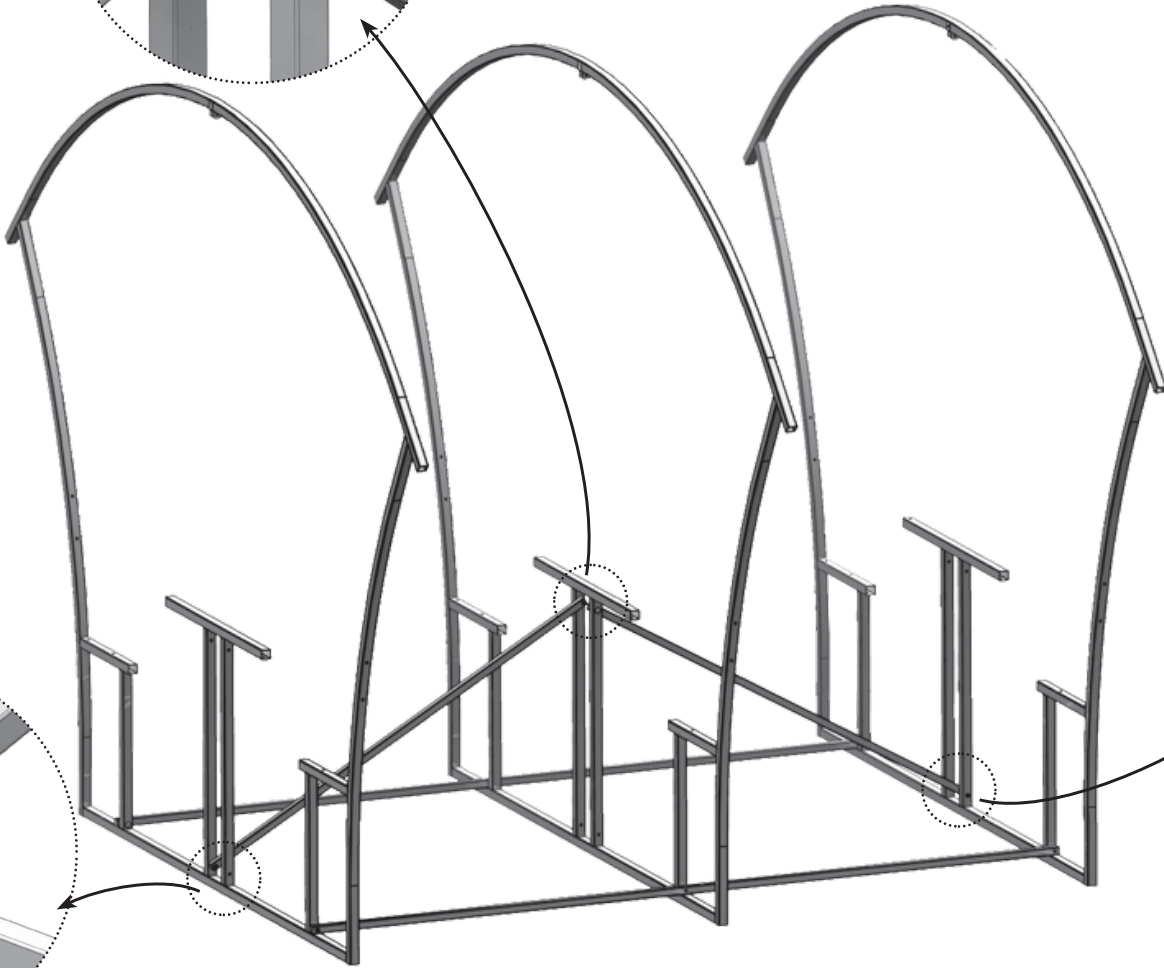
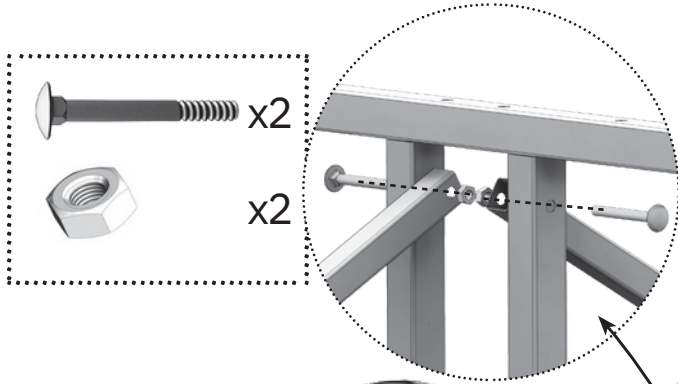
	наименование	кол-во, шт.
1	Ножка 	6
2	Опора 	6
3	Саморез 4.8х19 	18

1

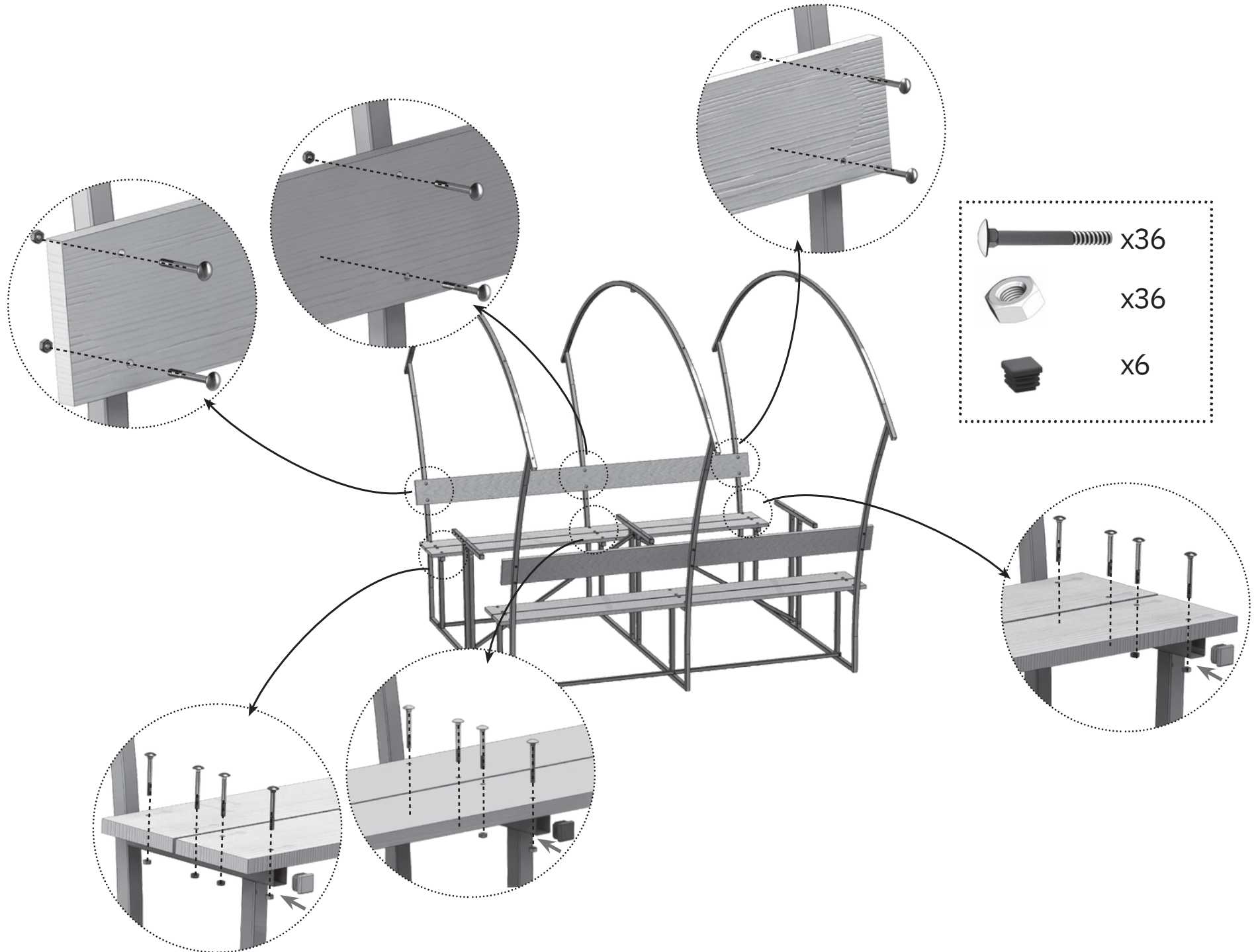
-  x6
-  x6
-  x4



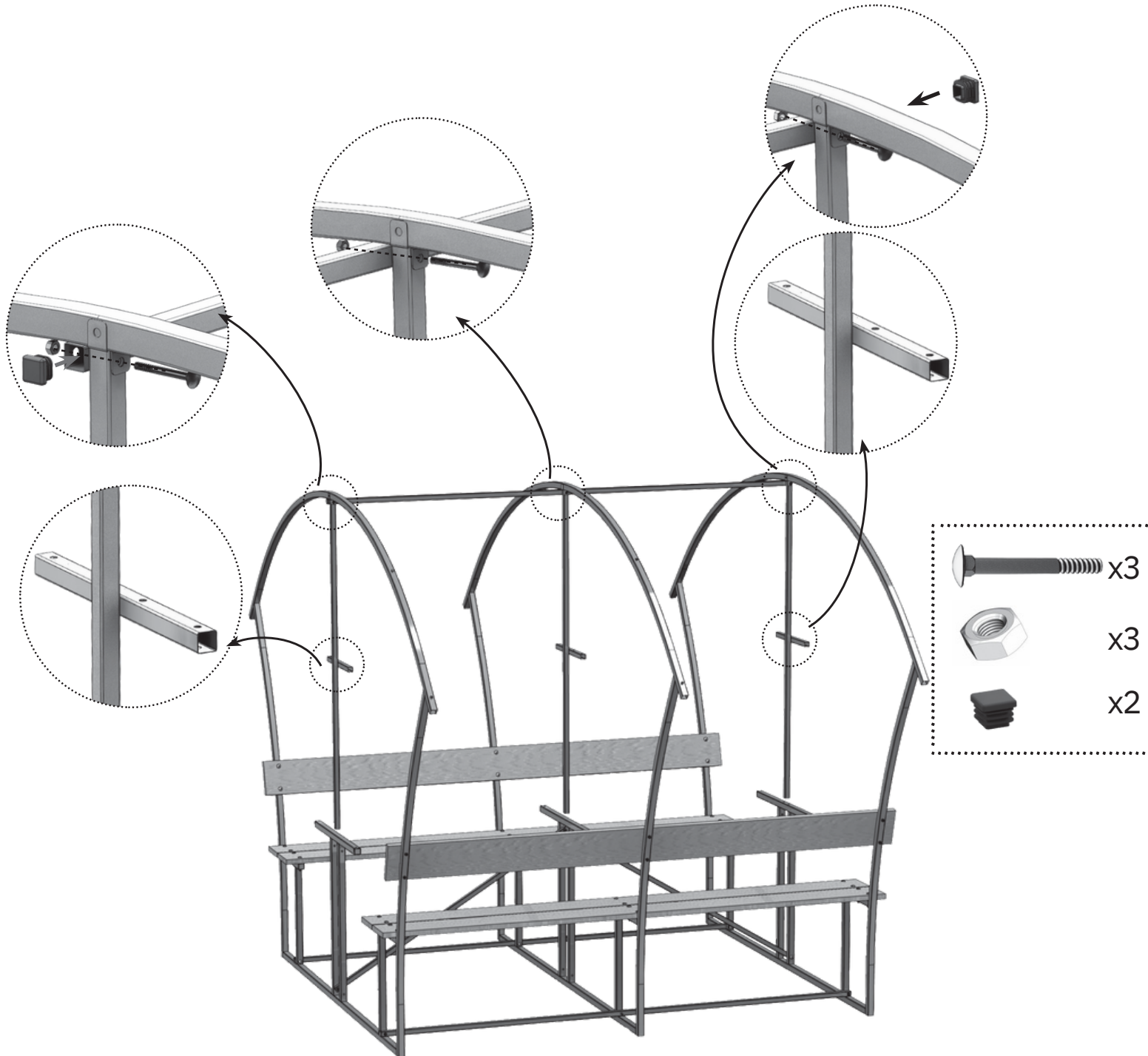
2



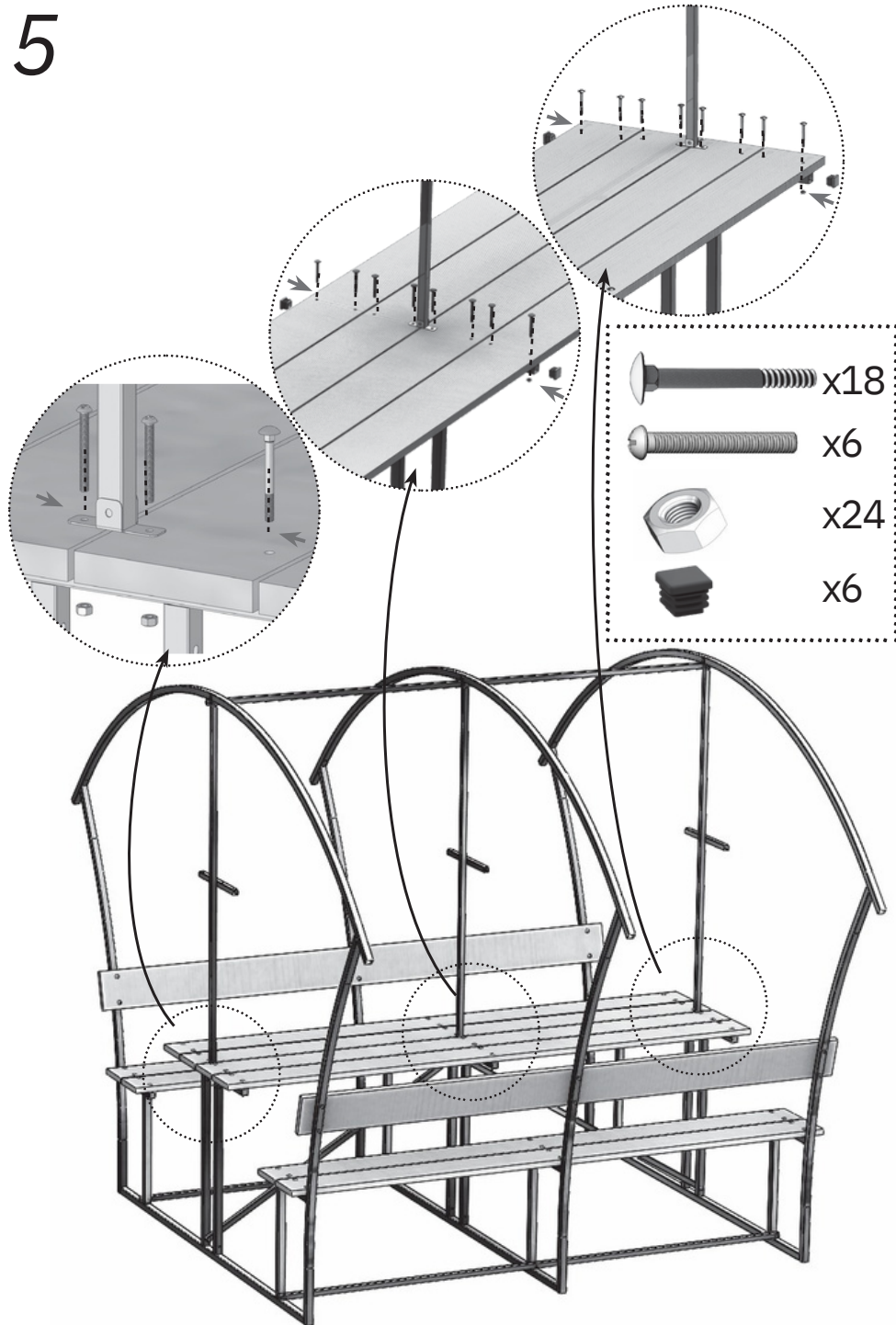
3



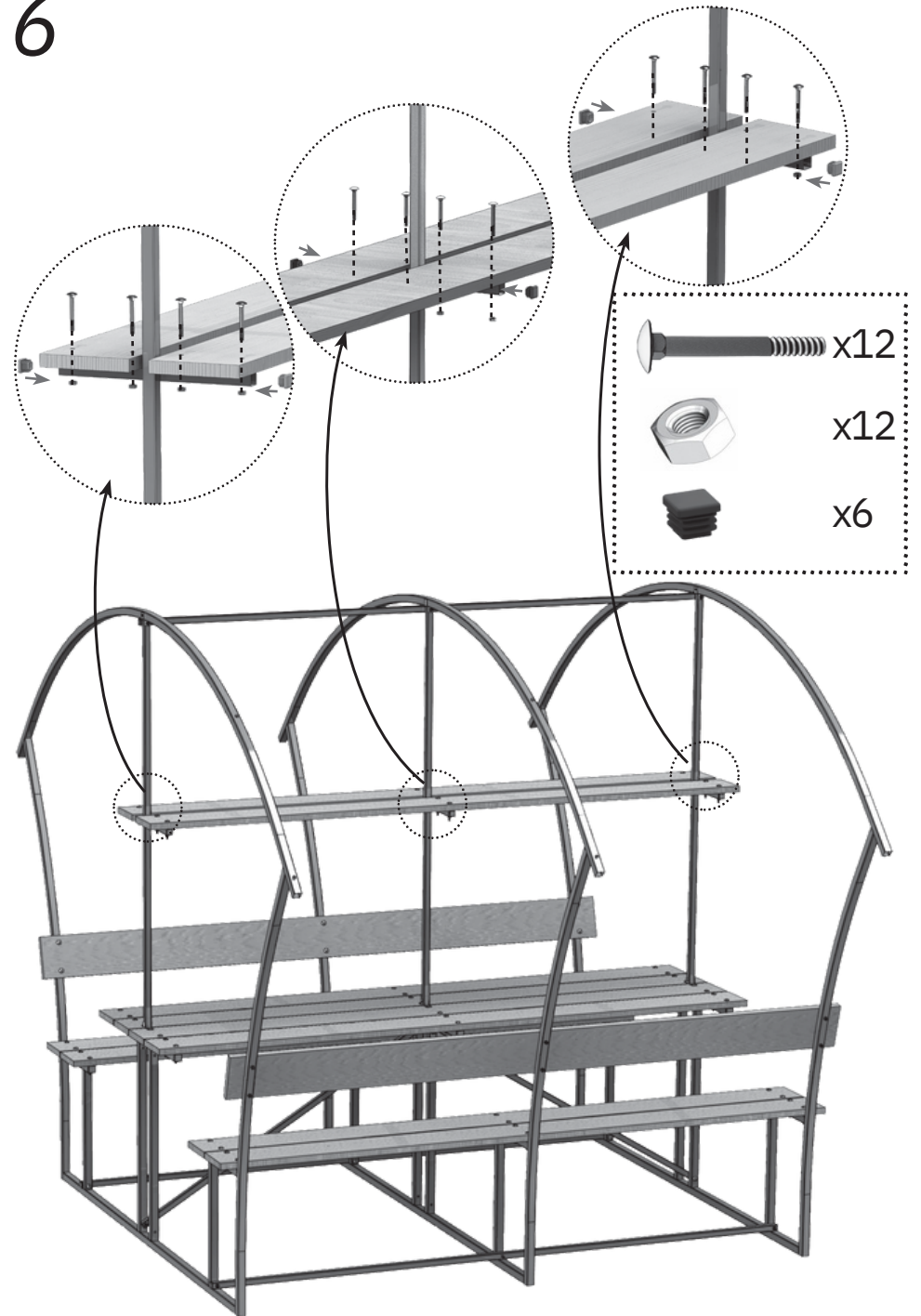
4



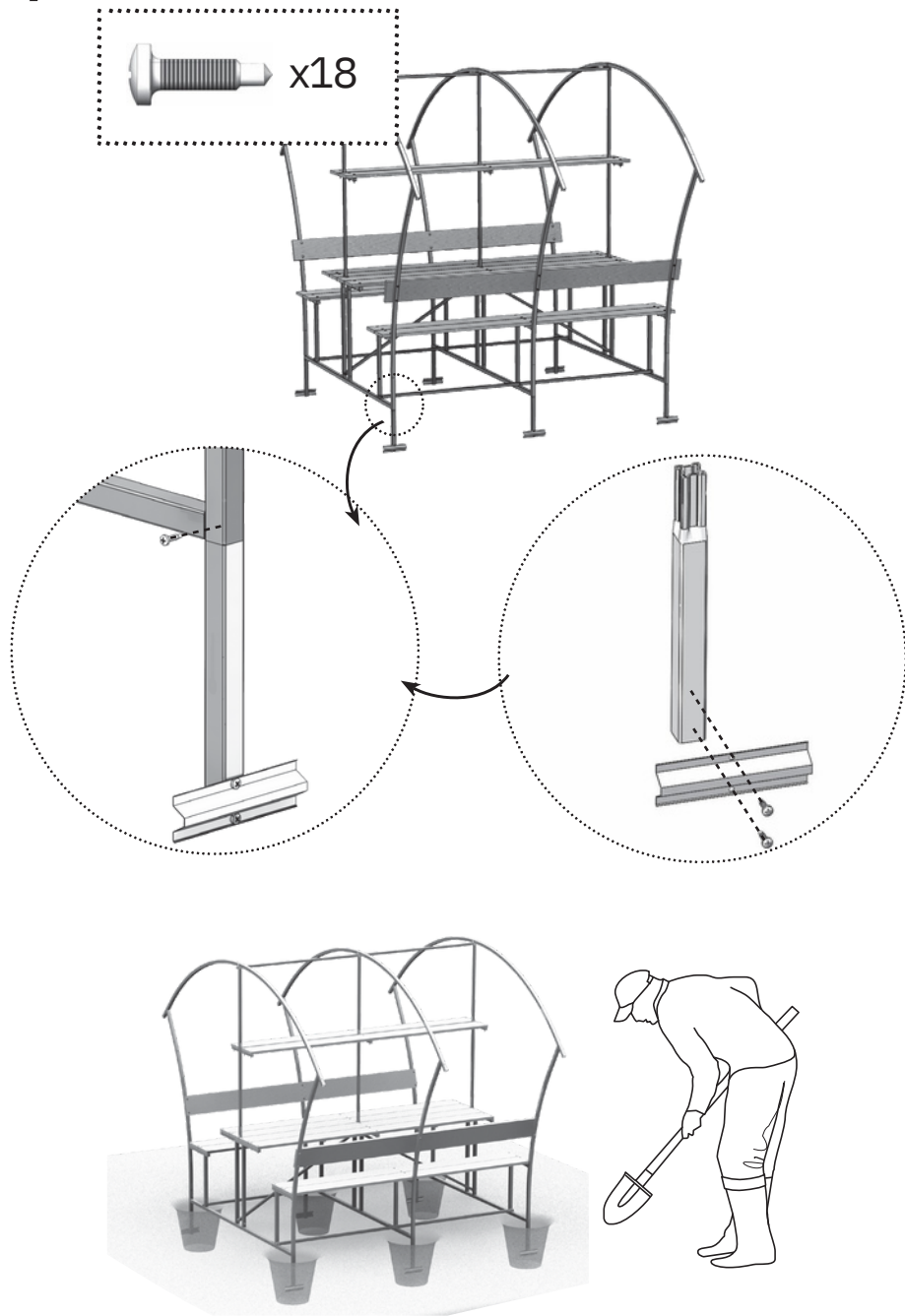
5



6

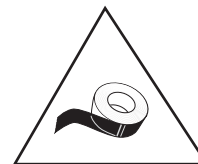


7 * Установка набора для крепления в грунт (в основную комплектацию не входит)



8

Сотовый поликарбонат устанавливается строго определенной стороной наружу (к солнцу), имеющей защитный слой. Защитный слой обычно имеет сторона с надписями на транспортировочной пленке. С другой стороны листа пленка прозрачная. После разметки листа, но до его разрезки, сделайте пометки защитной стороны листа на каждом куске: после снятия транспортировочной пленки стороны листа визуально не отличаются. Транспортировочная пленка снимается с обеих сторон непосредственно перед закреплением покрытия на каркасе.



Срезы поликарбоната с открытыми сотами необходимо оклеить скотчем.

