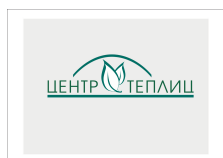
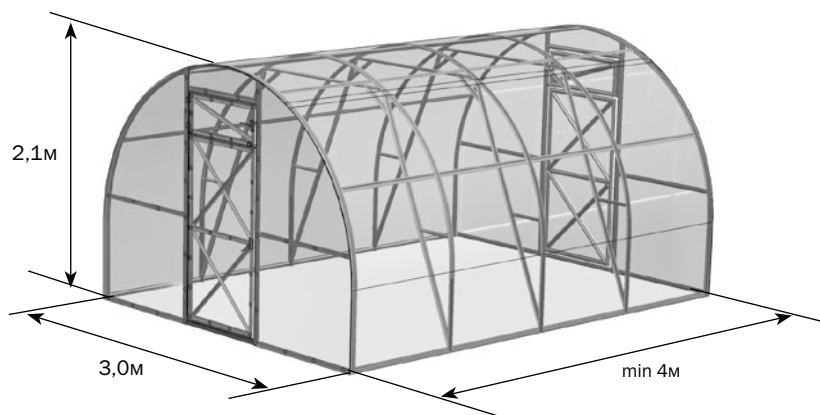


ДАЧНАЯ-ТРЁШКА

теплица под сотовый поликарбонат



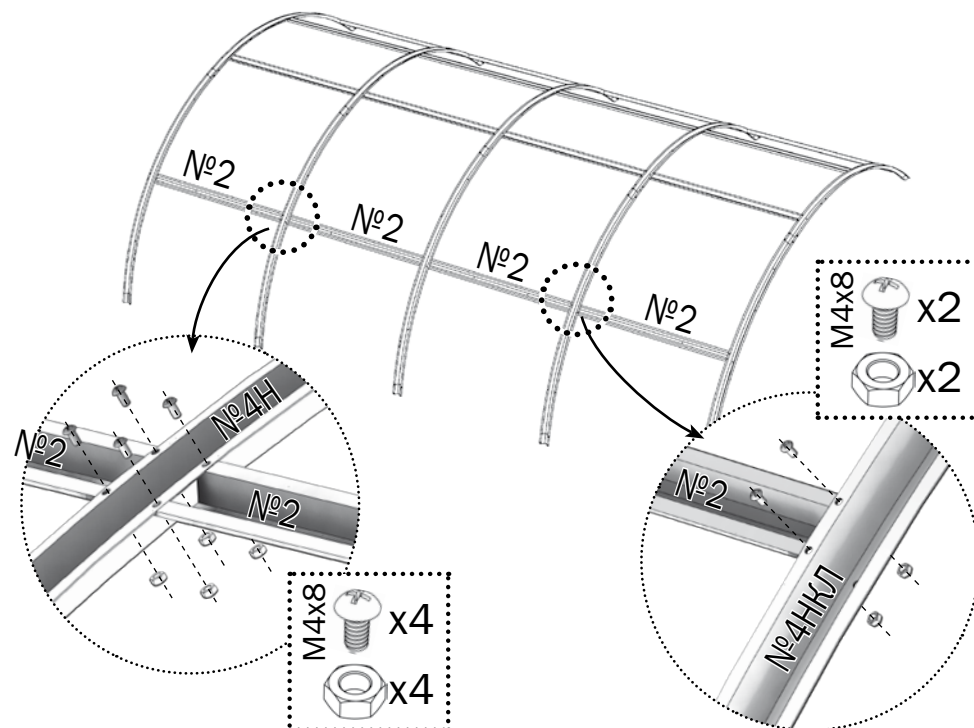
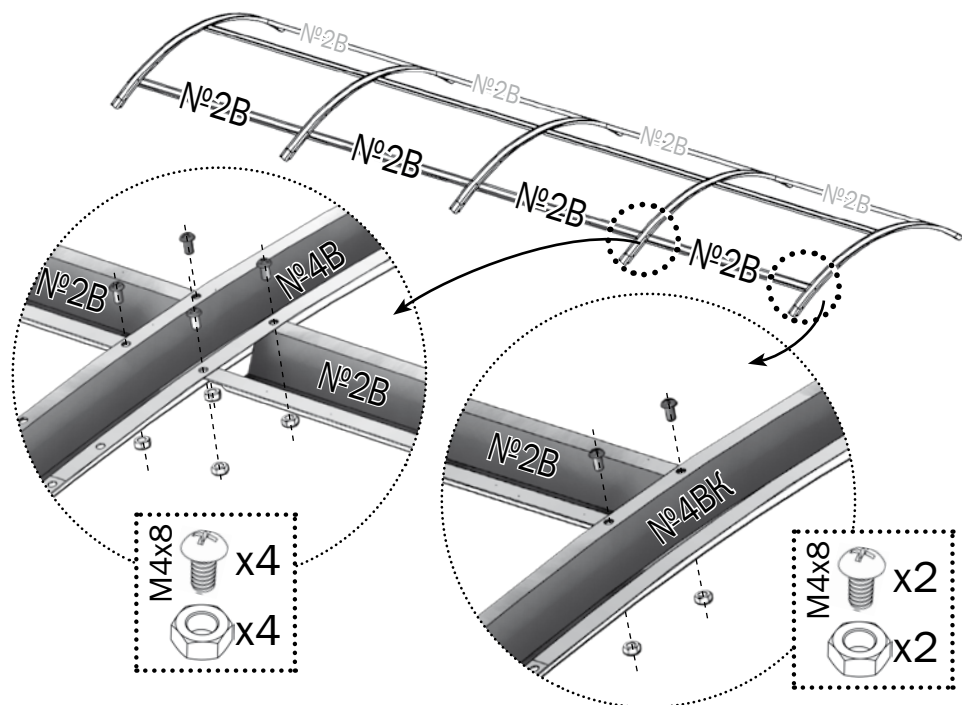
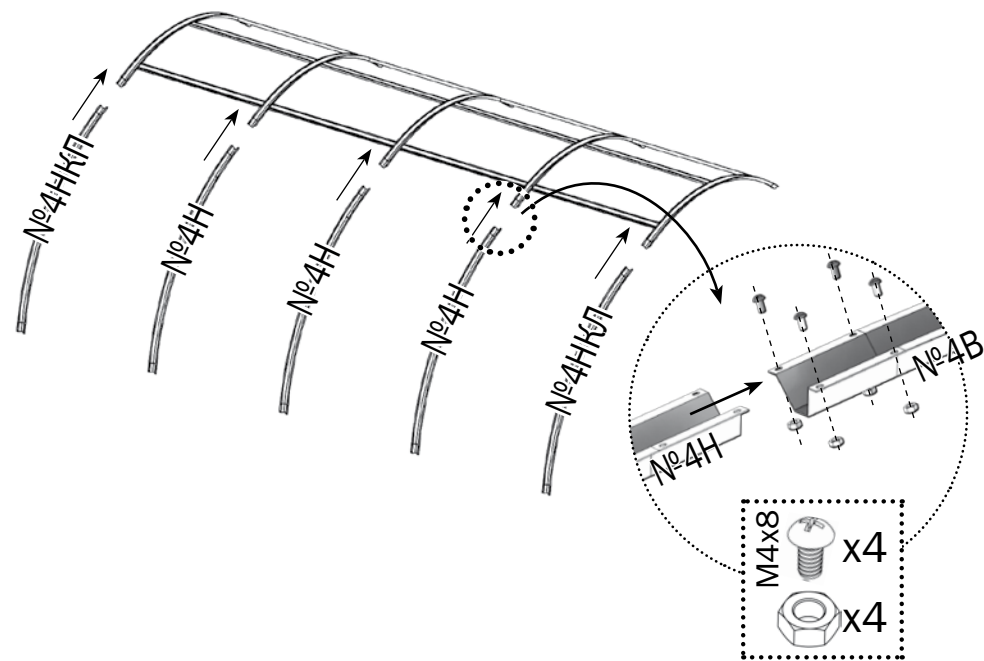
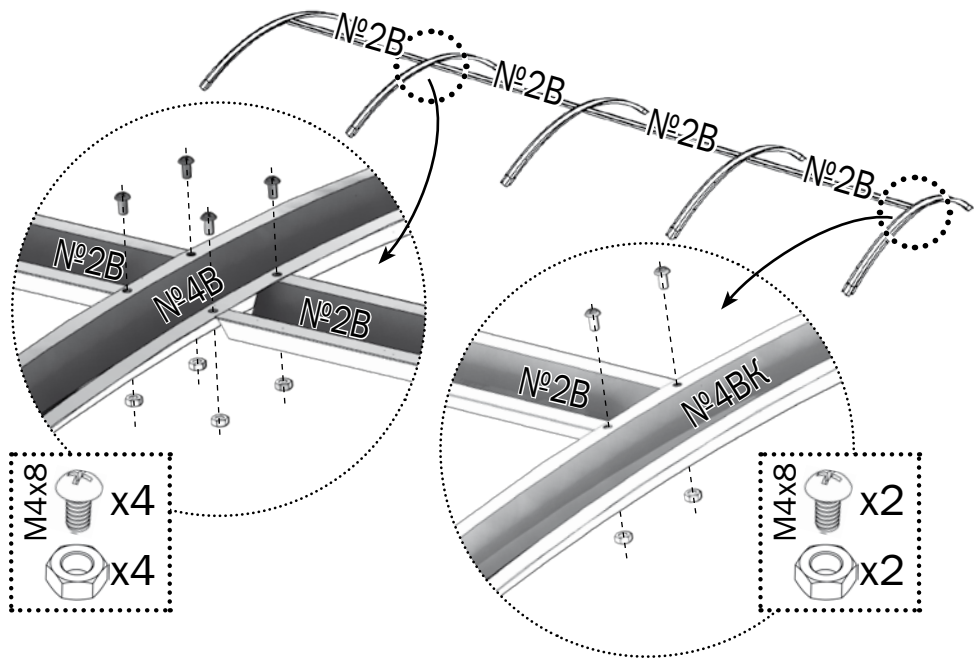
Компания "Центр теплиц"

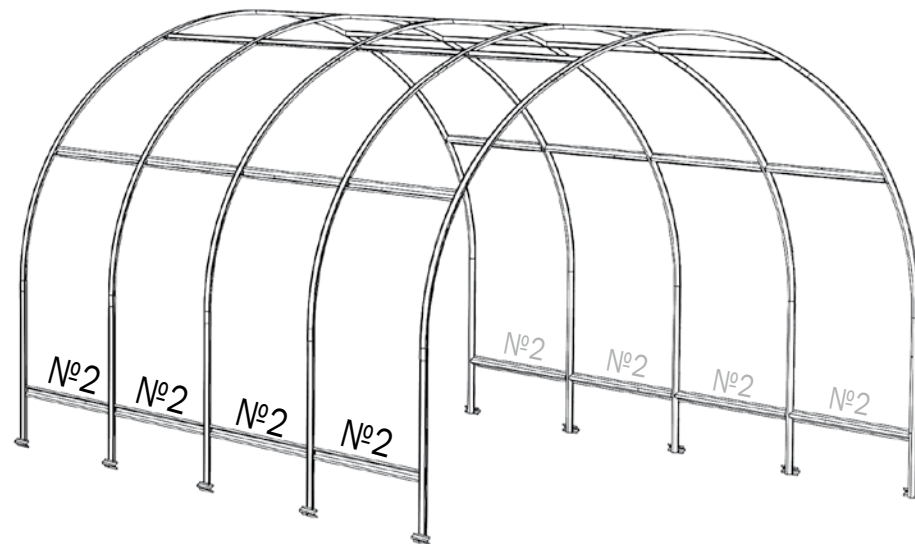
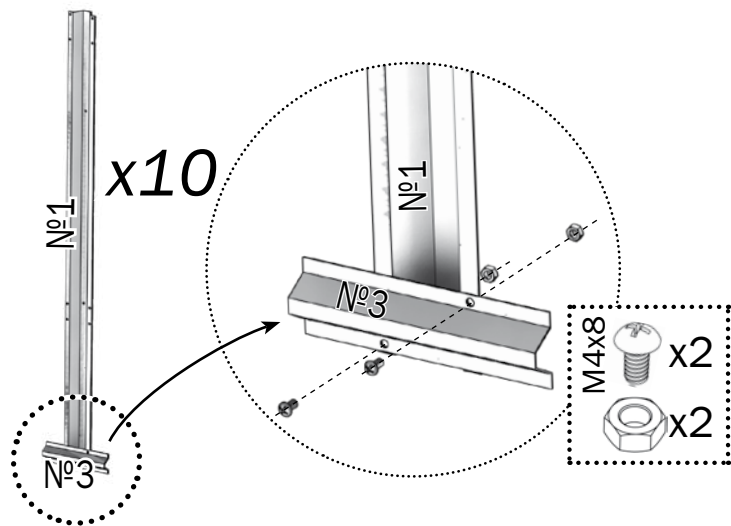
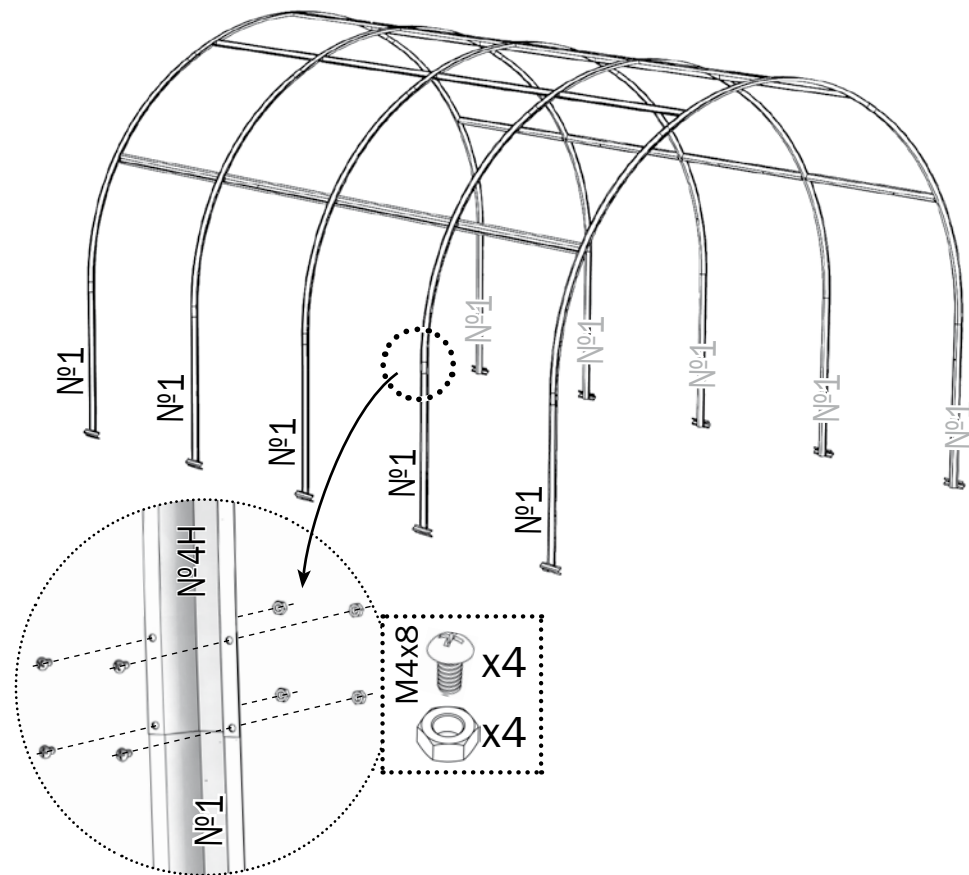
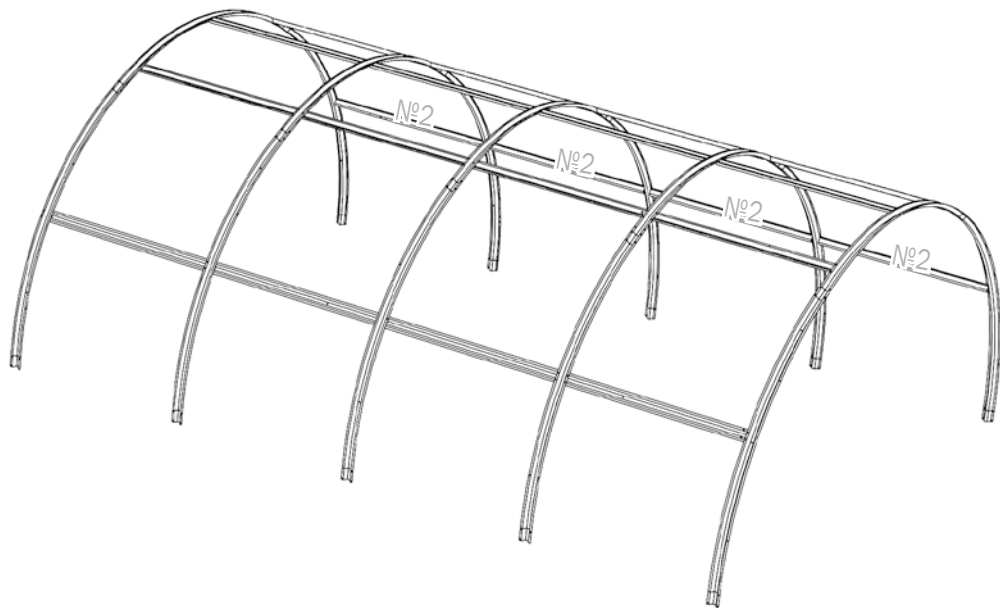
109651, Россия, г. Москва, ул. Нижние поля, 31

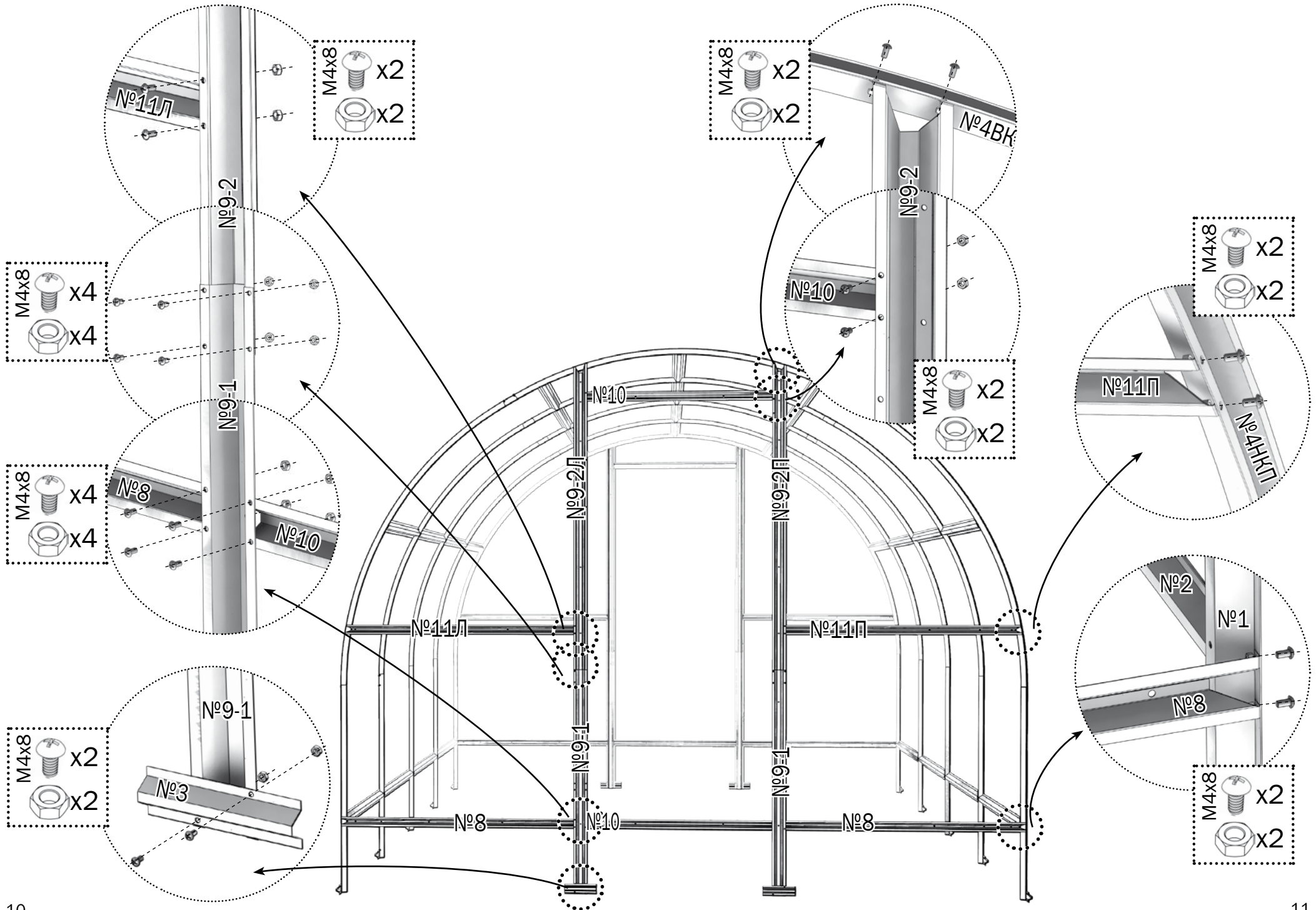
+7(495)646-81-95

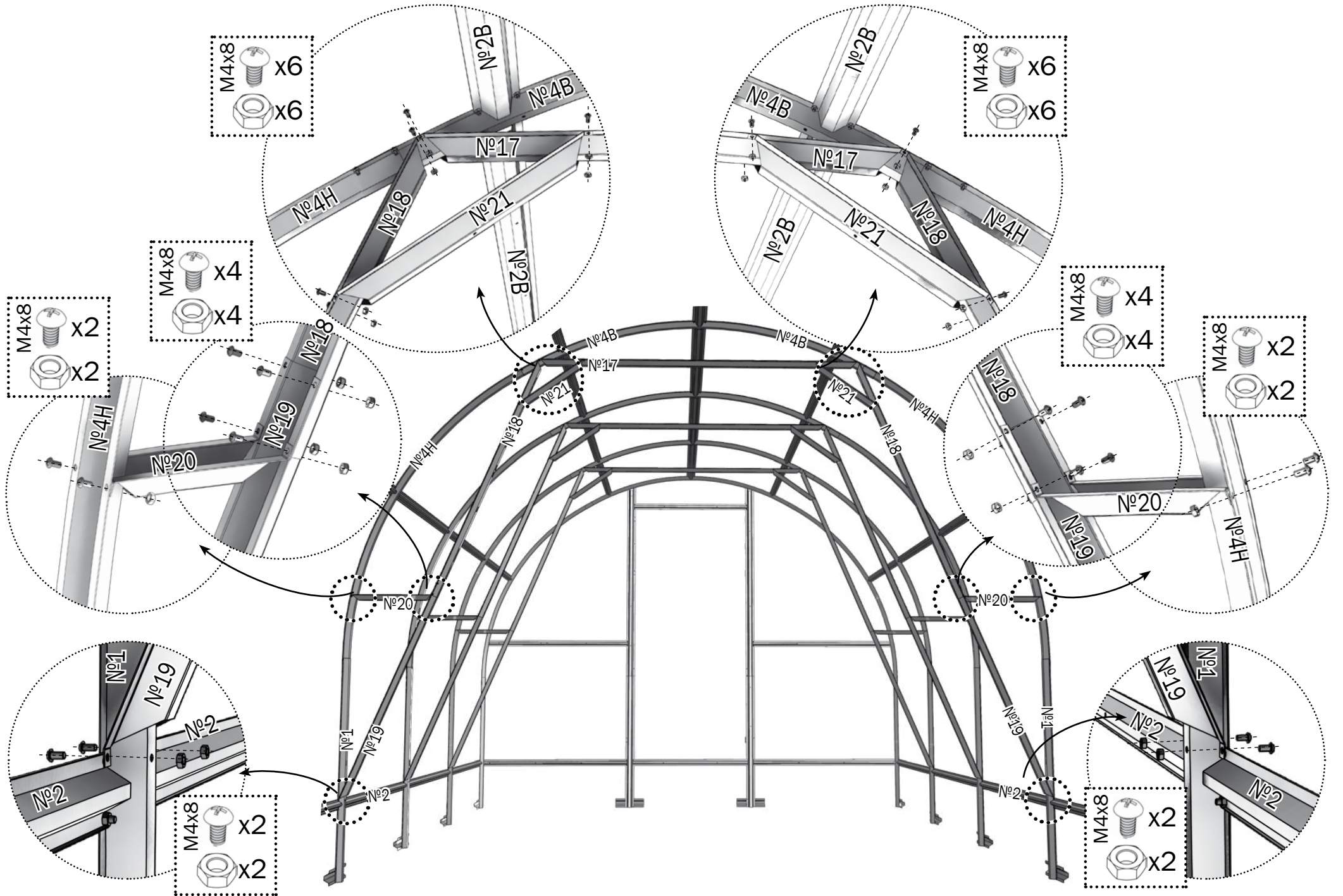
info@2dum.ru

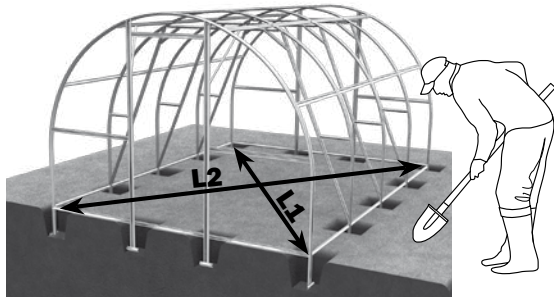
www.2dum.ru







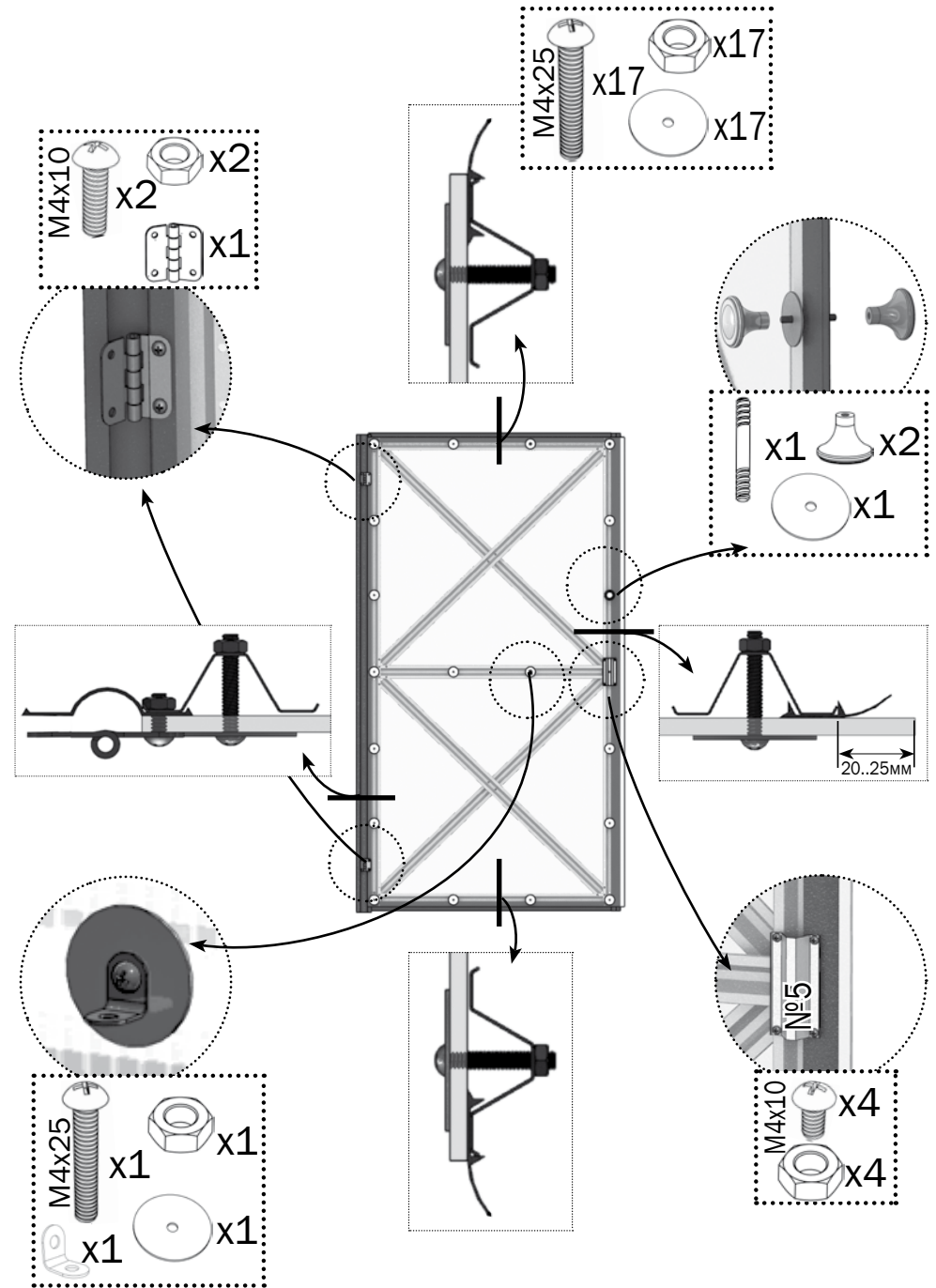
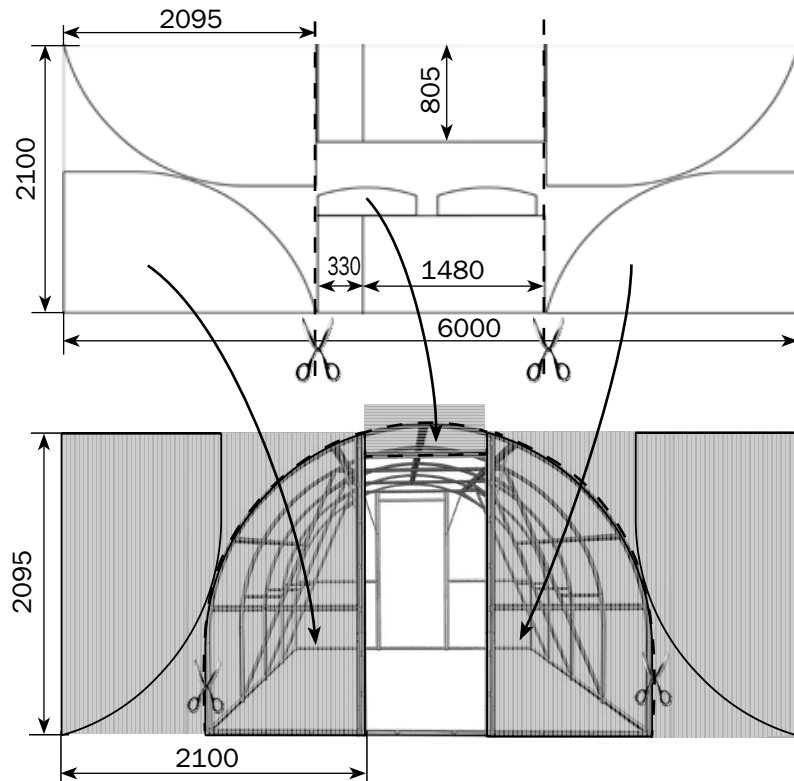
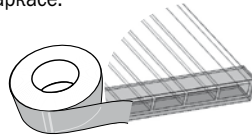


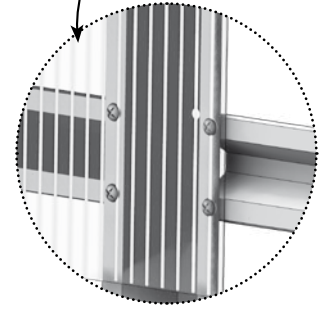
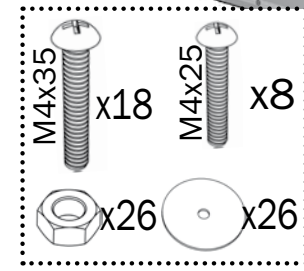
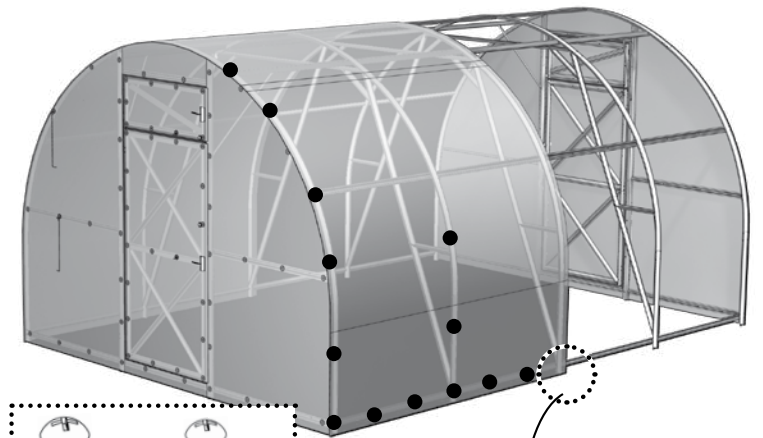
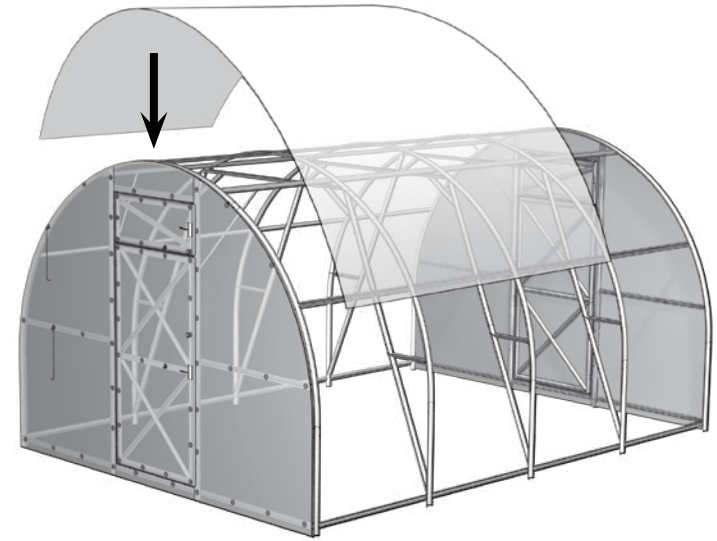
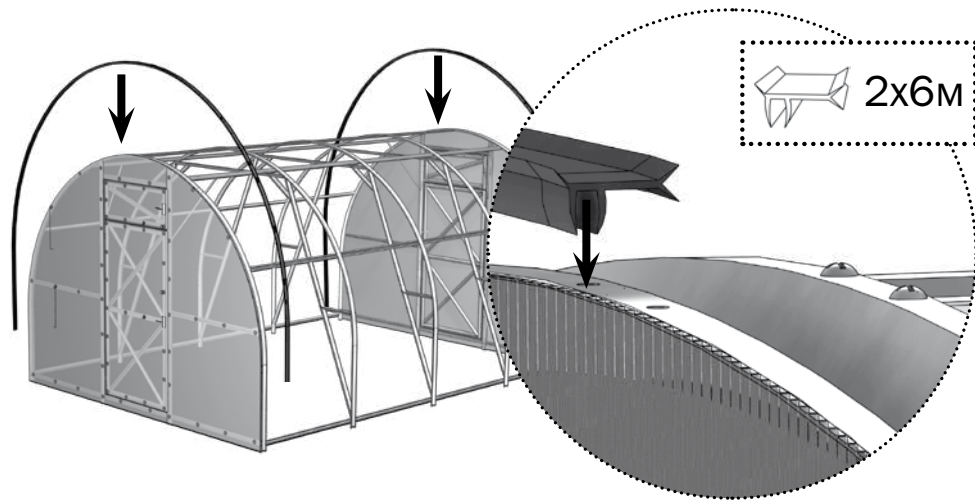
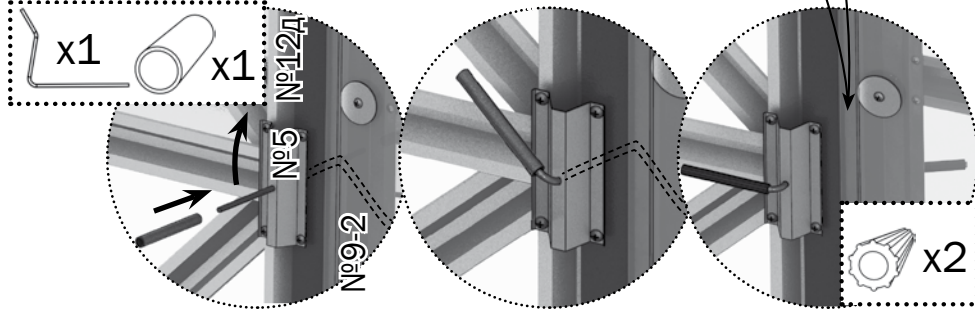
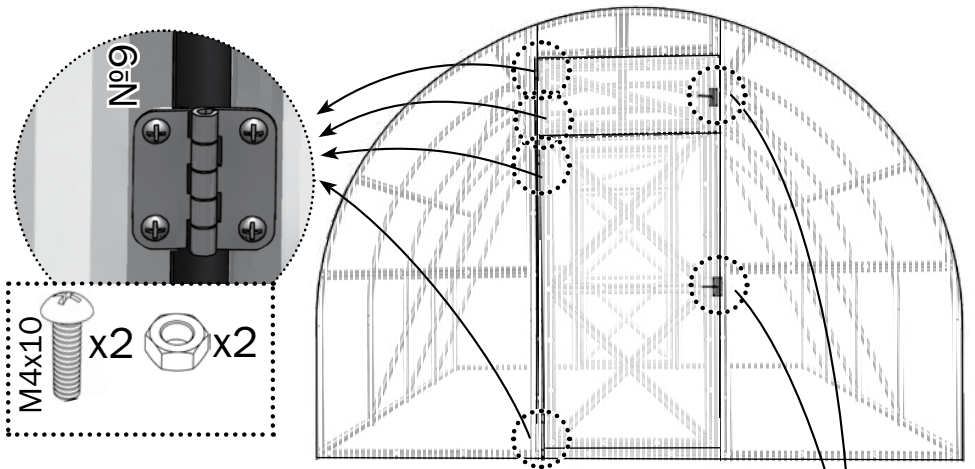


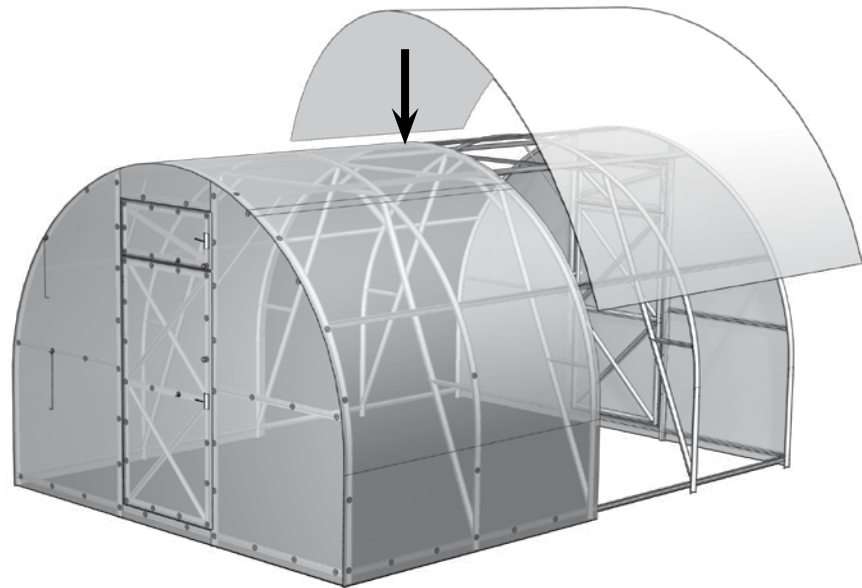
Сотовый поликарбонат устанавливается строго определенной стороной наружу (к солнцу), имеющей защитный слой. Защитный слой обычно имеет сторона с надписями на транспортировочной пленке. С другой стороны листа пленка прозрачная. После разметки листа, но до его разрезки, сделайте пометки защитной стороны листа на каждом куске: после снятия транспортировочной пленки стороны листа визуально не отличаются. Транспортировочная пленка снимается с обеих сторон непосредственно перед закреплением покрытия на каркасе.



Срезы поликарбоната с открытыми сотами необходимо оклеить скотчем.







Для установки на фундамент

