

Инструкция по монтажу теплицы «Новатор-Капелька»

Комплектующие для сборки каркаса теплицы изготавливаются из стальной профильной трубы с нанесением полимерного покрытия (окраска порошковым методом). Каркас теплицы предназначен под укрытие поликарбонатом и использование их в дачных и приусадебных хозяйствах для выращивания различных культур. Поставляется комплектами: Каркас 3х4м и вставка 3х2м (для увеличения длины). Поликарбонат в комплект не включен.

Термины, используемые в инструкции:

Основание – элементы из профильной трубы размерами 30х20(40х20) с пальцами для крепления дуг и проушинами для крепления кольшечков.

Фронтон – сборочная единица теплицы с дверью, форточкой с отверстиями для крепления перемычек – поперечный элемент каркаса.

Дуга – формообразующая конструкция теплицы с отверстиями для крепления перемычек – поперечный элемент каркаса.

Перемычки – продольные элементы из профильной трубы размерами 20х20.

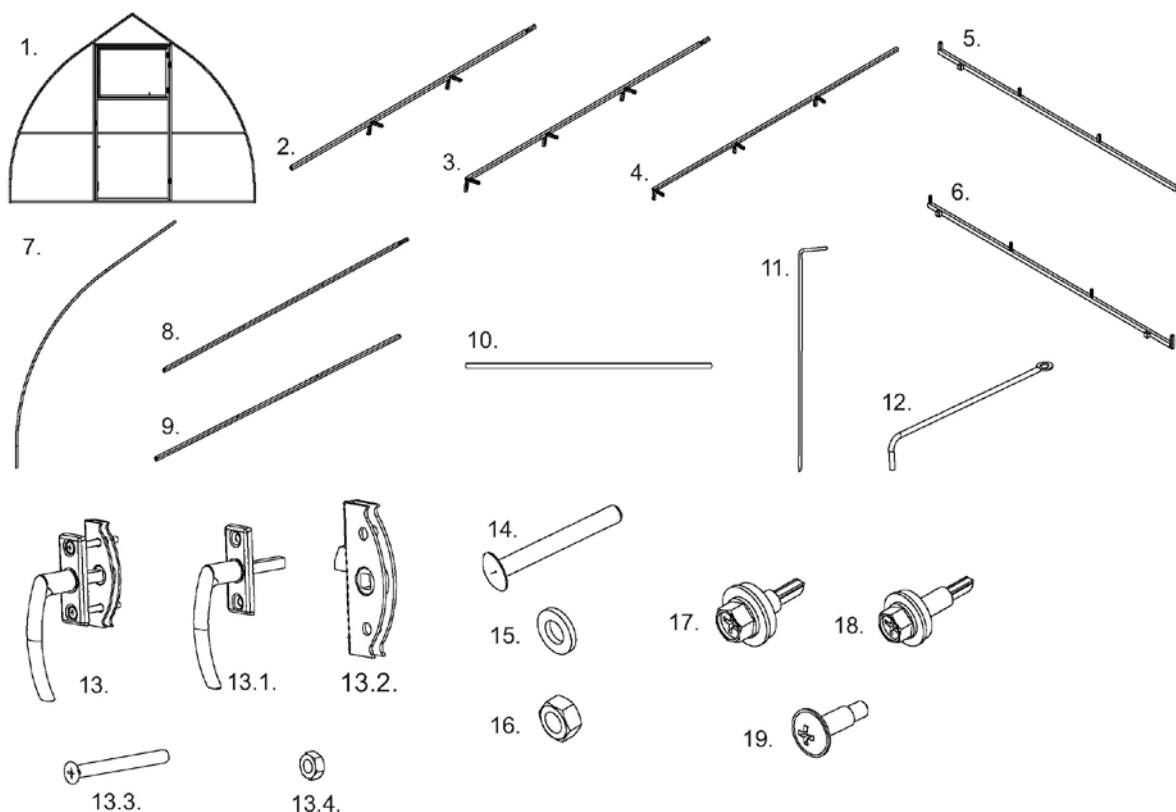
Комплектация для сборки теплицы «Новатор-Капелька»:

| Комплектация базового модуля 3х4м | | | Комплектация вставки 3х2м | | |
|-----------------------------------|-------------------------------|--------|---------------------------|-------------------------------|--------|
| Позиция | Наименование | Кол-во | Позиция | Наименование | Кол-во |
| 1 | Фронтон | 2 | 1 | Фронтон | - |
| 2 | Перемычка коньковая начальная | 1 | 2 | Перемычка коньковая начальная | - |
| 3 | Перемычка коньковая рядовая | 0 | 3 | Перемычка коньковая рядовая | 1 |
| 4 | Перемычка коньковая концевая | 1 | 4 | Перемычка коньковая концевая | - |
| 5 | Основание рядовое | 2 | 5 | Основание рядовое | 2 |
| 6 | Основание концевое | 2 | 6 | Основание концевое | - |
| 7 | Полу дуга | 10 | 7 | Полу дуга | 6 |
| 8 | Перемычка рядовая | 2 | 8 | Перемычка рядовая | 2 |
| 9 | Перемычка концевая | 2 | 9 | Перемычка концевая | - |
| 10 | Кольшечек | 6 | 10 | Кольшечек | 2 |
| 11 | Фиксатор двери | 2 | 11 | Фиксатор двери | - |
| 12 | Фиксатор форточки | 2 | 12 | Фиксатор форточки | - |
| 13 | Комплект ручки | 4 | 13 | Комплект ручки | - |
| 13.1 | Ручка | 4 | 13.1 | Ручка | - |
| 13.2 | Завертка | 4 | 13.2 | Завертка | - |
| 13.3 | Винт М4х40 | 8 | 13.3 | Винт М4х40 | - |
| 13.4 | Гайка М4 | 8 | 13.4 | Гайка М4 | - |
| 14 | Болт мебельный М6х50 | 14 | 14 | Болт мебельный М6х50 | 6 |
| 15 | Шайба 6 | 14 | 15 | Шайба 6 | 6 |
| 16 | Гайка М6 | 16 | 16 | Гайка М6 | 6 |
| 17 | Саморез кровельный 5,5х19 | 32 | 17 | Саморез кровельный 5,5х19 | 16 |
| 18 | Саморез кровельный 5,5х25 | 200 | 18 | Саморез кровельный 5,5х25 | 40 |
| 19 | Саморез с пресшайбой 4,2х16 | 10 | 19 | Саморез с пресшайбой 4,2х16 | - |

*Комплект монтажных частей вставки предназначен для увеличения длины теплицы на 2 метра или более(кратно 2 метрам).

** Саморез кровельный 5,5х25 (№18) в комплектацию не входит.

Визуальная комплектация по позициям:



Установка теплицы состоит из трех этапов:

- Раскрой поликарбоната;
- Сборка каркаса;
- Крепление поликарбоната.

Раскрой поликарбоната:

1. Положите лист поликарбоната на горизонтальную ровную поверхность и разместите на нем фронтон для нанесения разметки и последующей резки частей обшивки фронтона поз. 1 и 2 (см. схему раскроя). Во избежание смещения при резке (разметке) зафиксируйте его саморезом. Дверь, форточка и прорезы под петли вырезаются после крепления поликарбоната к каркасу фронтона по их контуру.

2. Аналогично вырежьте детали на другой фронтон.

3. Подготовьте детали обшивки для укрытия скатов теплицы поз.3 .

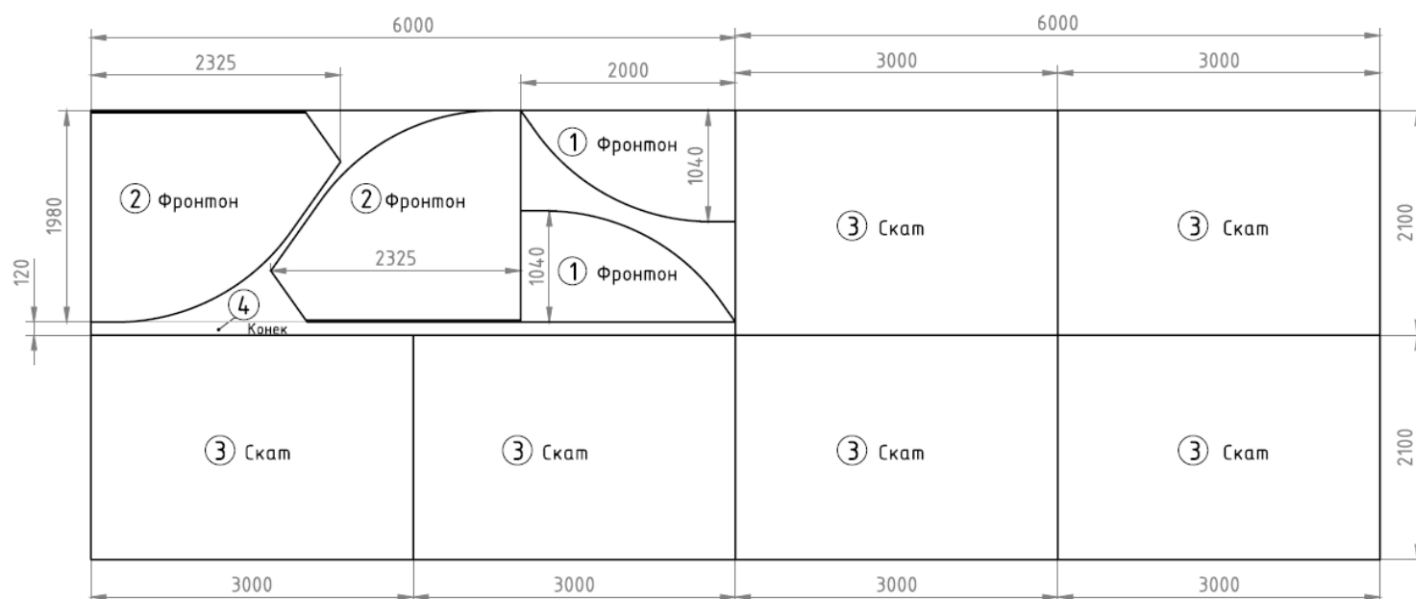
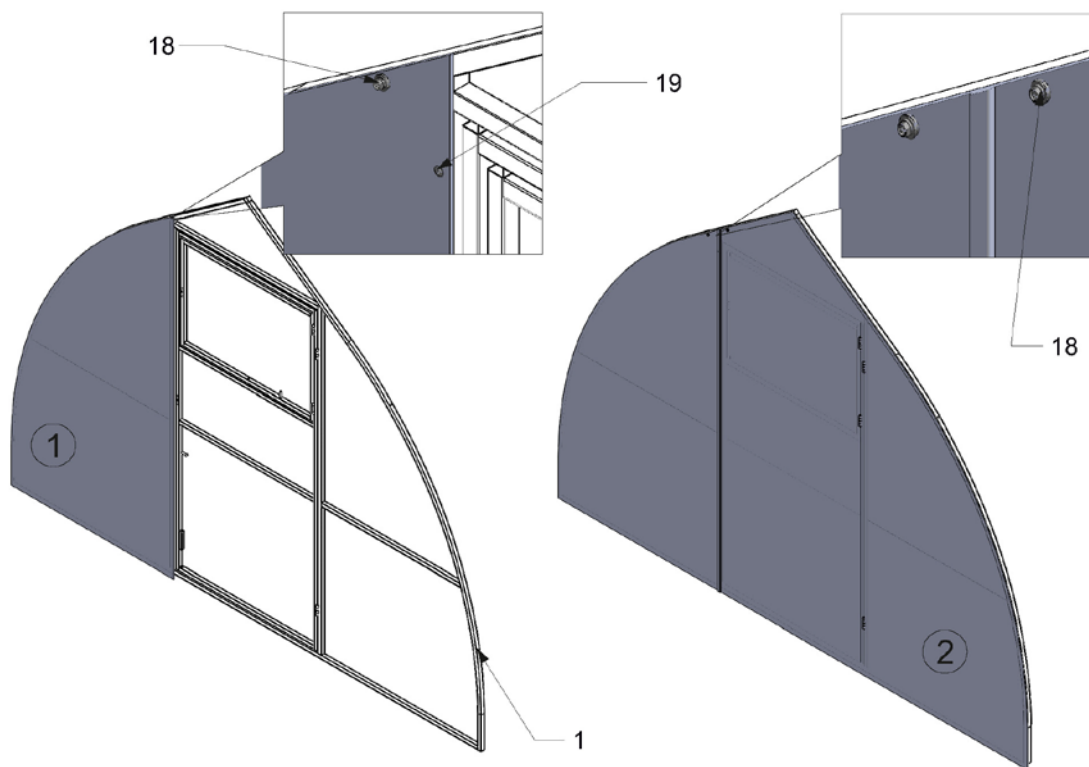


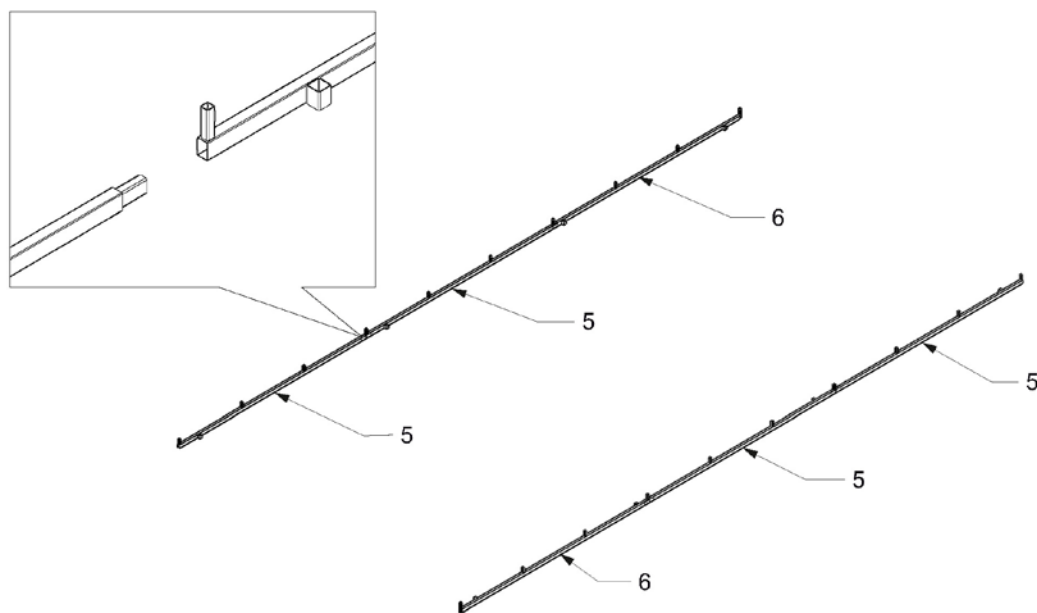
Схема раскроя сотового поликарбоната теплицы Новатор-Капелька 3х6м.

1. Раскрой поликарбоната на фронтоны. Закрепите поликарбонат на оба фронтона, таким образом, что бы дверь открывалась наружу. Обратите внимание что часть поликарбоната поз. 2 со стороны двери крепиться саморезами поз. 19 (5 шт). В остальном для крепления поликарбоната используются саморезы поз. 18 с шагом 300-500мм.

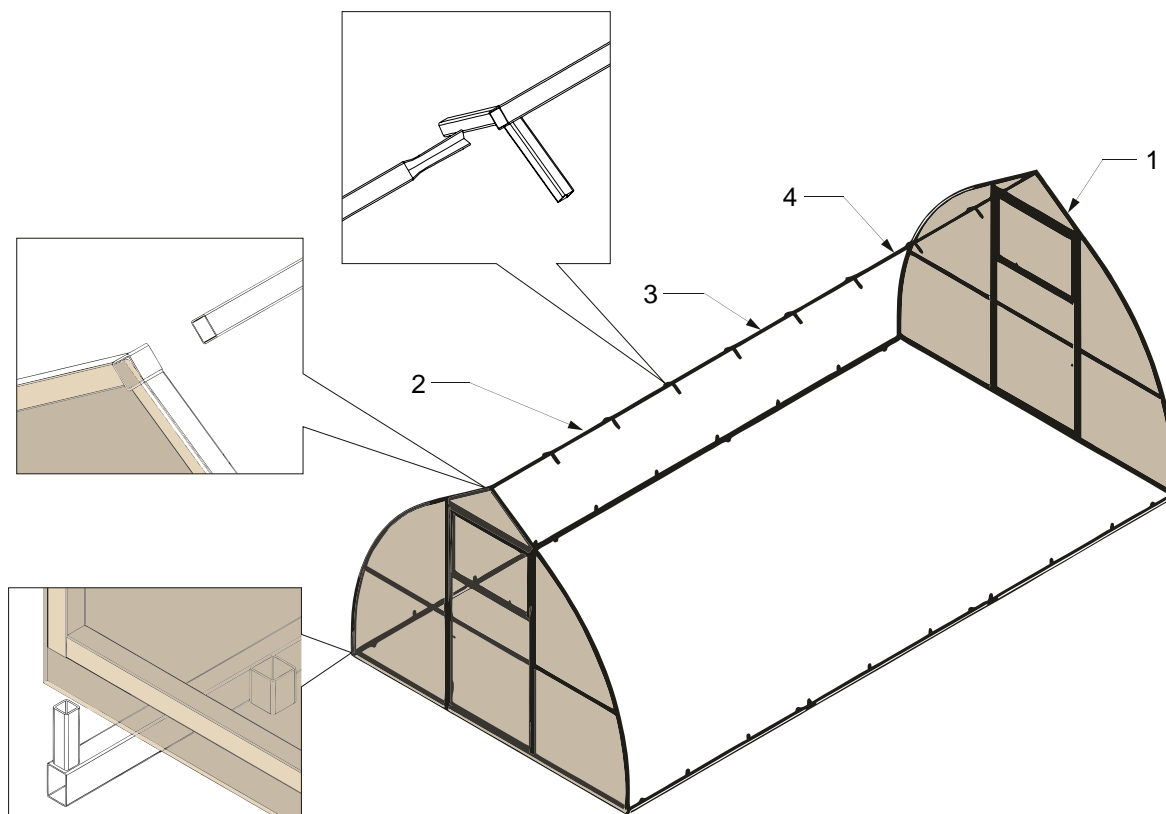


2. Выберите место, где должна стоять Ваша теплица.

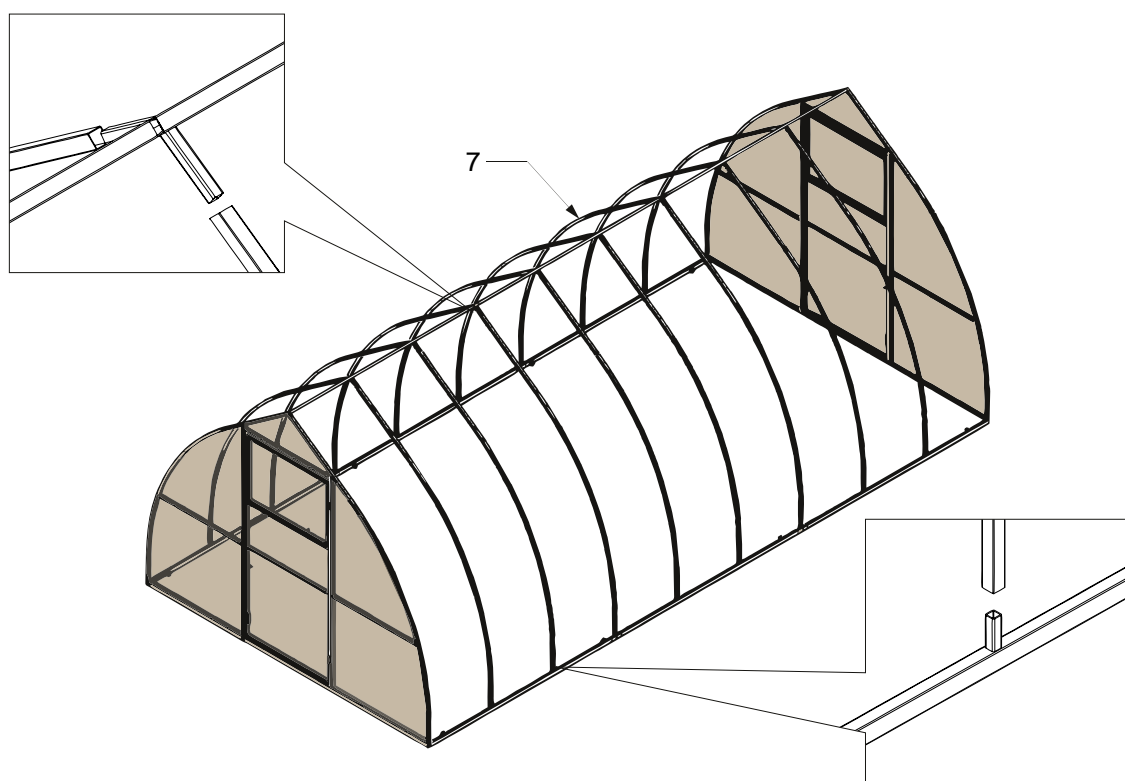
Поверхность должна быть ровной, без резких изменений рельефа, таких как ямы, насыпи и т.п. Расположите основания на земле примерно таким образом, как будет стоять теплица. Соберите основания, состоящие из нескольких элементов, в зависимости от длины теплицы. Проушины для кольшков должны располагаться внутри теплицы. Зафиксируйте основания между собой саморезами.



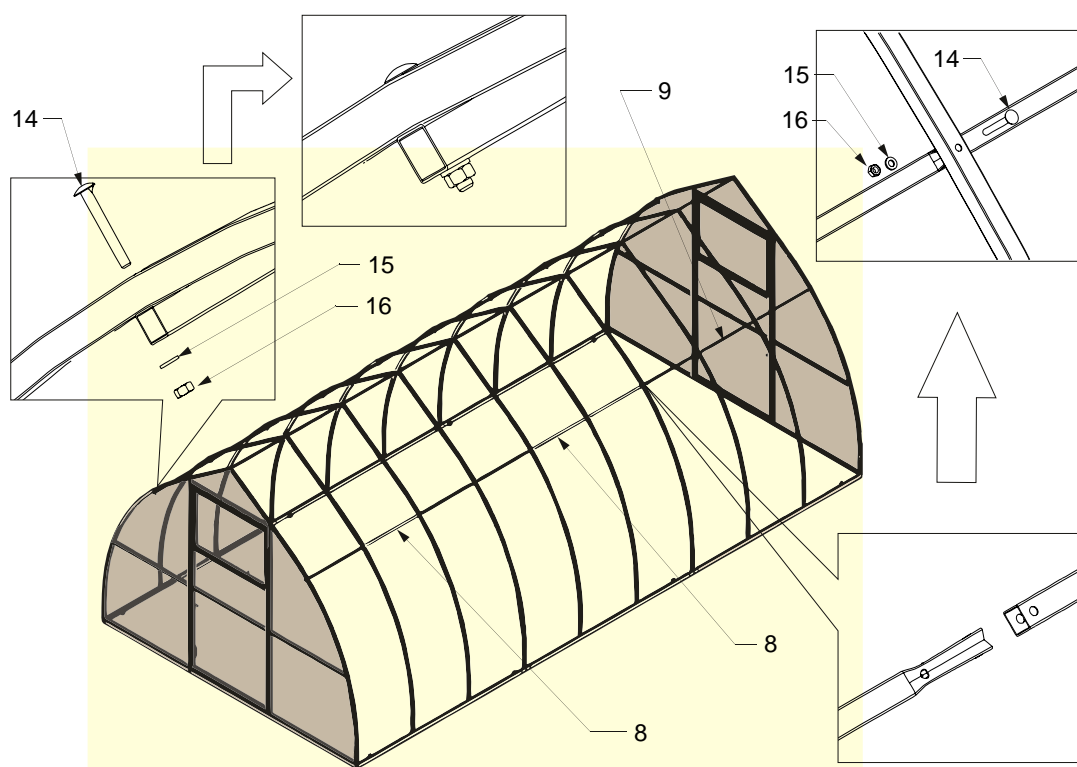
3. Установите сначала фронтоны на крайние пальцы оснований, таким образом, чтобы двери открывались наружу. Соедините их с перемычками.



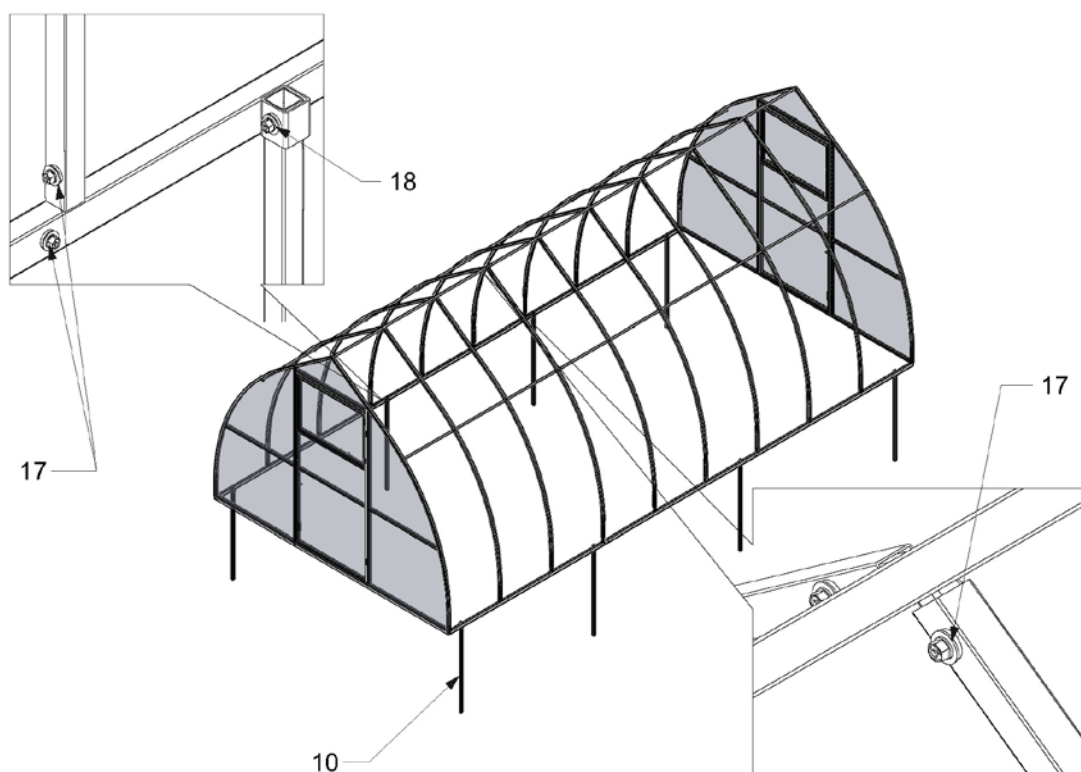
На основания установите полудуги с шагом 0,66 м на пальцы основания. Вставляйте полудугу сначала в верхний палец, затем в нижний на основании.



Стяните дуги перемычками, закрепив их болтами на дугах.

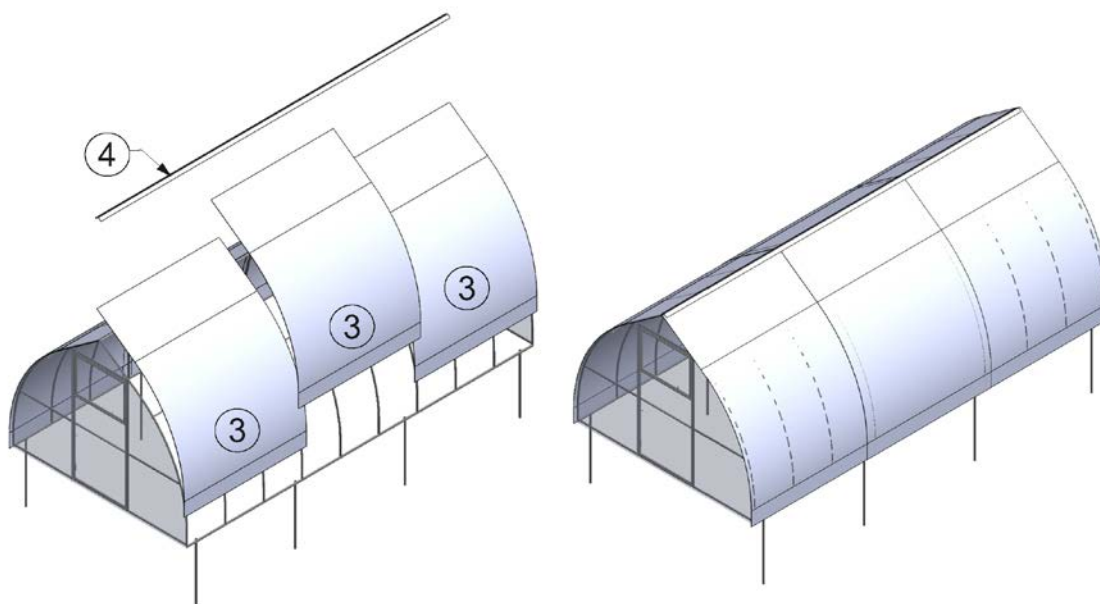


4. Выставьте основания и нижние трубы фронтонов горизонтально с помощью строительного уровня. Проверьте диагонали теплицы. Через проушины основания вбейте колышки в землю. Колышки после окончательной установки теплицы закрепить к каркасу саморезами. Скрепите дуги с основаниями т коньковыми перемычками.



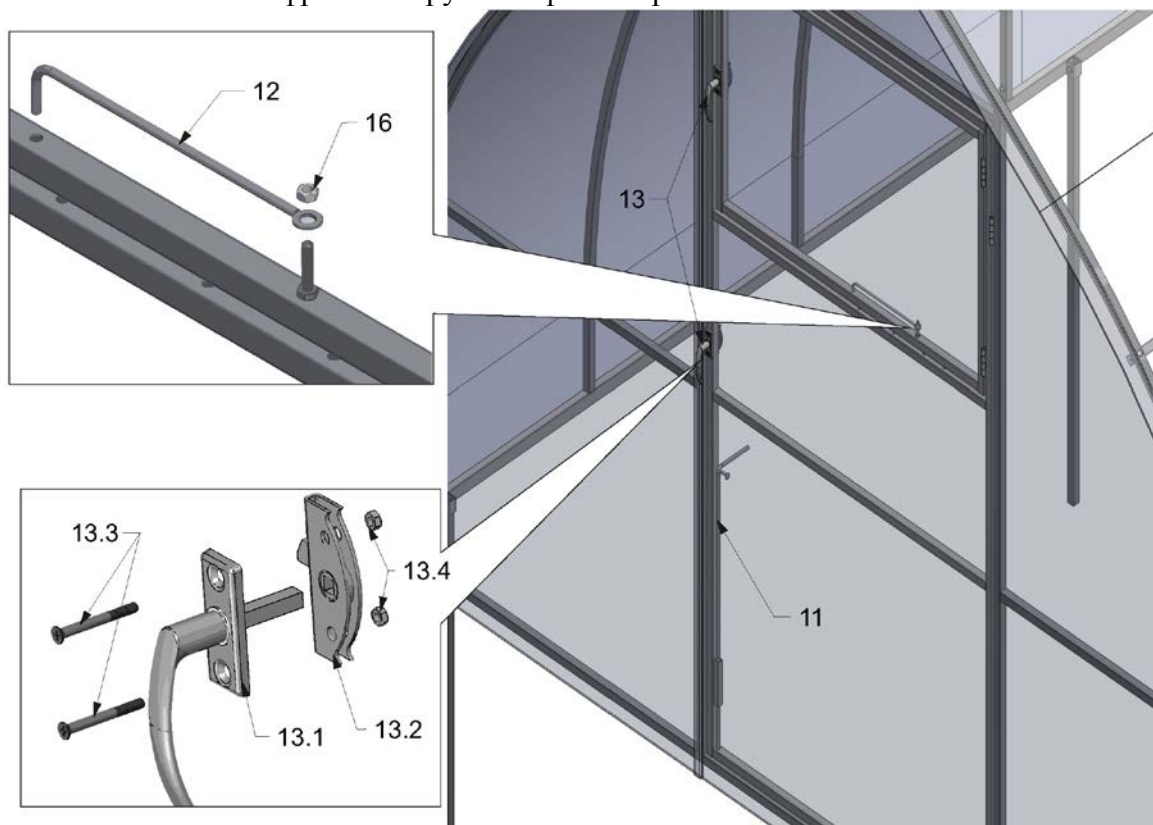
5. Крепление поликарбоната.

Прикрепите поликарбонат к фронтонам и дугам саморезами поз.18 с шагом 300-500 мм, в верхней части закрепите конек из поликарбоната.



Сотовый поликарбонат устанавливается строго определенной стороной наружу (к солнцу), имеющей защитный слой от ультрафиолета. Эта сторона покрыта пленкой с рисунком или имеет синий оттенок, а противоположная сторона покрыта только прозрачной пленкой. Упаковочную пленку необходимо удалить перед установкой на каркас.

6. Установите на фронтоны ручки и фиксаторы.



Правила эксплуатации:

1. Во избежание попадания влаги, пыли и насекомых в открытые соты поликарбоната заклейте торцы скотчем.

2. Не подвергайте лакокрасочное покрытие каркаса теплицы и поликарбонат воздействию агрессивных жидкостей (кислот, щелочей и т.п.).

3. Теплица «Новатор-Капелька» рассчитана на эксплуатацию в диапазоне температур от -60 до +80 градусов Цельсия и на снеговую нагрузку не более 20 кг/кв.м, со скоростью ветра не превышающей значение 20 м/сек. При наличии порывов ветра превышающих это значение, рекомендуется дополнительно укрепить теплицу к земле. Производитель не несет ответственности за сохранность теплицы при эксплуатации в нетипичных погодных условиях, таких как град и штормовой ветер. В зимнее время, во избежание разрушения теплицы под весом снега, под каждую дугу необходимо установить подпорку.

4. При достижении величины снежного покрова более 100 мм, его необходимо очистить с поверхности теплицы.



Компания "Центр теплиц"

109651, Россия, г. Москва, ул. Нижние поля, 31

+7(495)646-81-95

info@2dum.ru

www.2dum.ru