

## Инструкция по монтажу теплицы

### «Новатор-8»

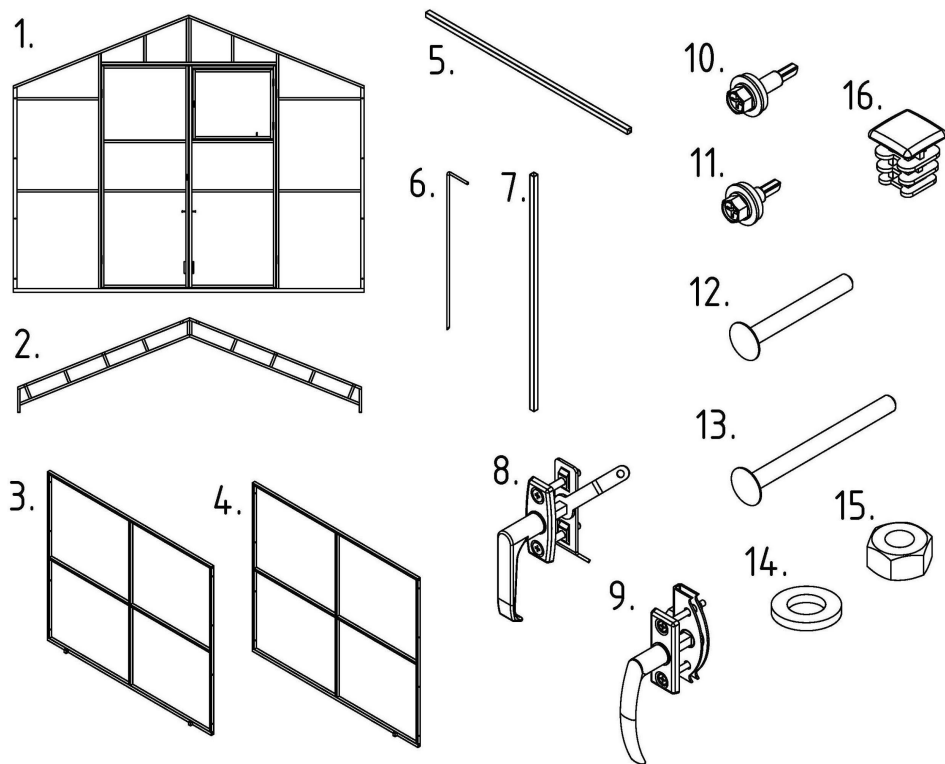
Комплекующие для сборки каркаса теплицы изготавливаются из стальной профильной трубы с нанесением полимерного покрытия (окраска порошковым методом). Каркас теплицы предназначен под укрытие поликарбонатом и использование их в дачных и приусадебных хозяйствах для выращивания различных культур или укрытия под бассейн. Поставляется комплектами: Каркас 3х4м и вставка 3х2м (для увеличения длины). Поликарбонат в комплект не включен.

#### Комплектация для сборки теплицы «Новатор-8»:

Комплектация базового модуля 3х4м			Комплектация вставки 3х2м		
Позиция	Наименование	Кол-во	Позиция	Наименование	Кол-во
1	Фронтон	2	-	-----	-
2	Арка	1	2	Арка	1
3	Стеновая панель концевая	2	-	-----	-
4	Стеновая панель рядовая	2	4	Стеновая панель рядовая	2
5	Перемычка	24	5	Перемычка	12
6	Фиксатор двери	4	-	-----	-
7	Колышек	10	7	Колышек	2
8	Комплект двухсторонней ручки	2	-	-----	-
9	Комплект односторонней ручки	2	-	-----	-
10	Саморез кровельный 5,5х25	270	10	Саморез кровельный 5,5х25	130
11	Саморез кровельный 5,5х19	58	11	Саморез кровельный 5,5х19	26
12	Болт мебельный М6х50	24	12	Болт мебельный М6х50	8
13	Болт мебельный М6х60	12	13	Болт мебельный М6х70	8
14	Шайба 6	36	14	Шайба 6	16
15	Гайка М6	38	15	Гайка М6	16
16	Заглушка 20х20	6	16	Заглушка 20х20	4

\*Комплект монтажных частей вставки предназначен для увеличения длины теплицы на 2 метра или более (кратно 2 метрам).

Визуальная комплектация по позициям:



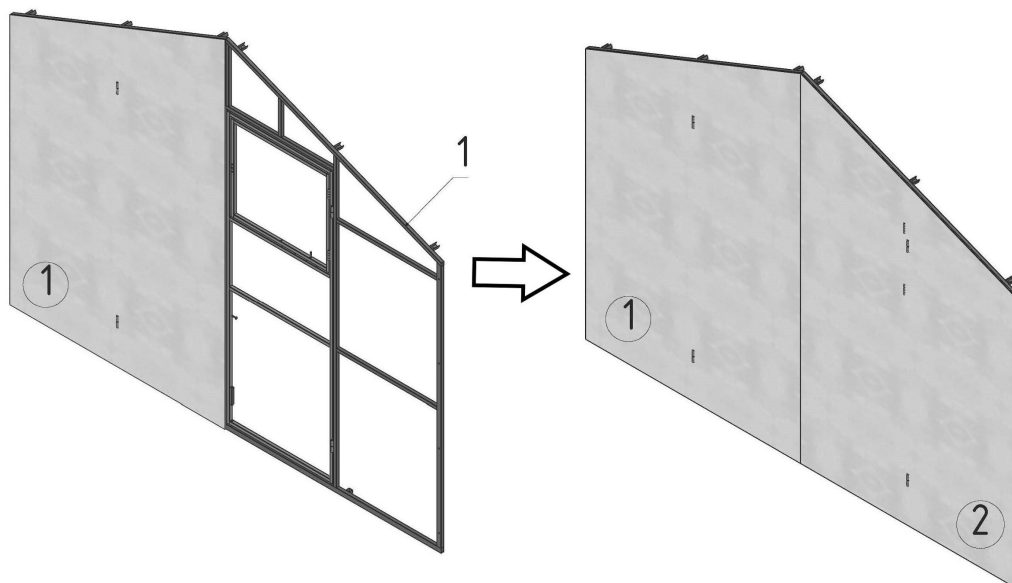
**Установка теплицы состоит из трех этапов:**

- *Раскрой поликарбоната;*
- *Сборка каркаса;*
- *Крепление поликарбоната.*

**Раскрой поликарбоната:**

1. Сотовый поликарбонат устанавливается строго определенной стороной наружу (к солнцу), имеющей защитный слой от ультрафиолета. Эта сторона покрыта пленкой с рисунком или имеет синий оттенок, а противоположная сторона покрыта только прозрачной пленкой. Упаковочную пленку необходимо удалить перед установкой на каркас.

2. Положите лист поликарбоната на горизонтальную ровную поверхность и разместите на нем фронтон для нанесения разметки и последующей резки частей обшивки фронтона поз. 1 и 2 (см. схему раскроя). Во избежание смещения при резке (разметке) зафиксируйте его саморезом. Дверь, форточка и прорези под петли вырезаются после крепления поликарбоната к каркасу фронтона по их контуру. Закрепите поликарбонат на оба фронтона, таким образом, чтобы двери открывалась наружу. Для крепления поликарбоната используются саморезы поз. 10 с шагом 300-500мм.



3. Аналогично вырежьте детали на другой фронтон.
4. Подготовьте детали обшивки для укрытия боковин и скатов теплицы поз. 3 и 4 (см. схему раскрой поликарбоната).

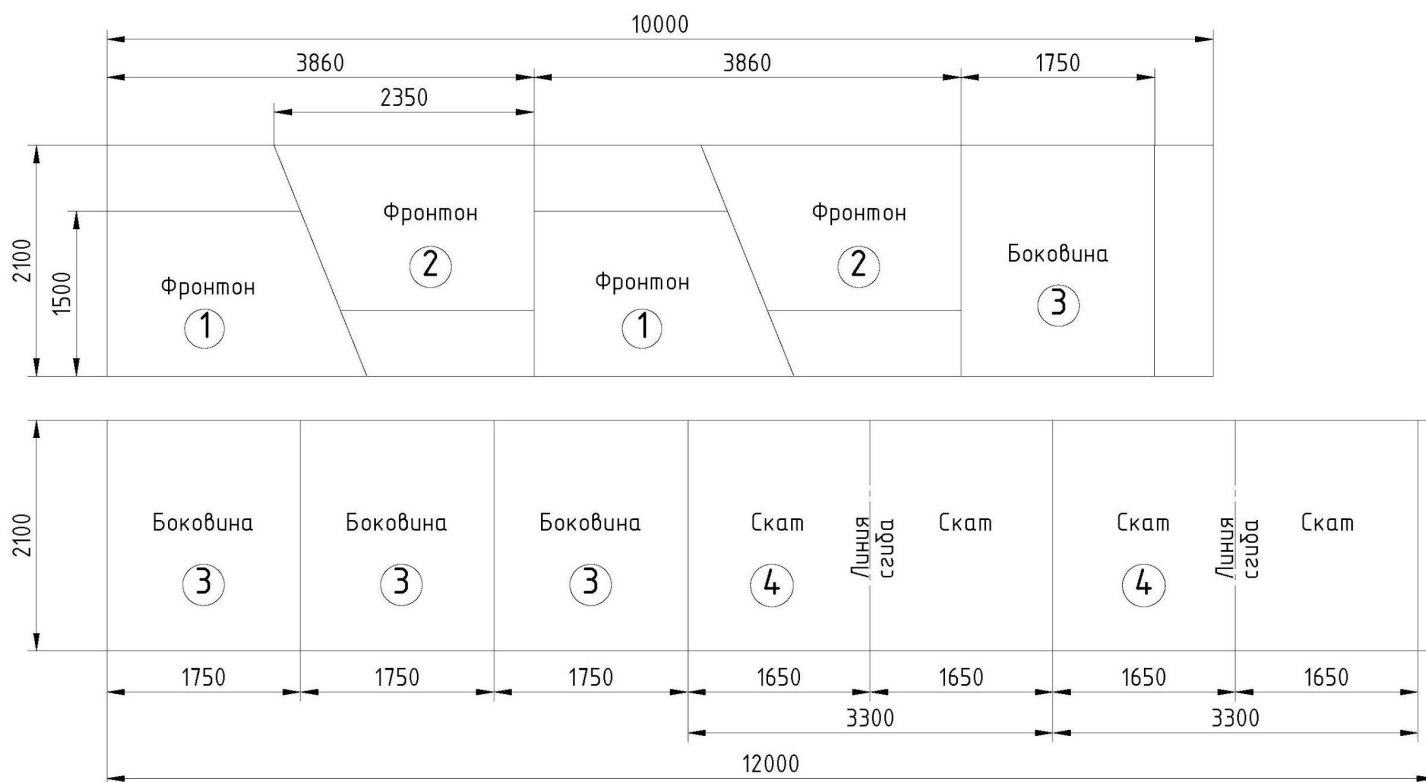


Схема раскрой сотового поликарбоната теплицы Новатор-8 3x4 м.

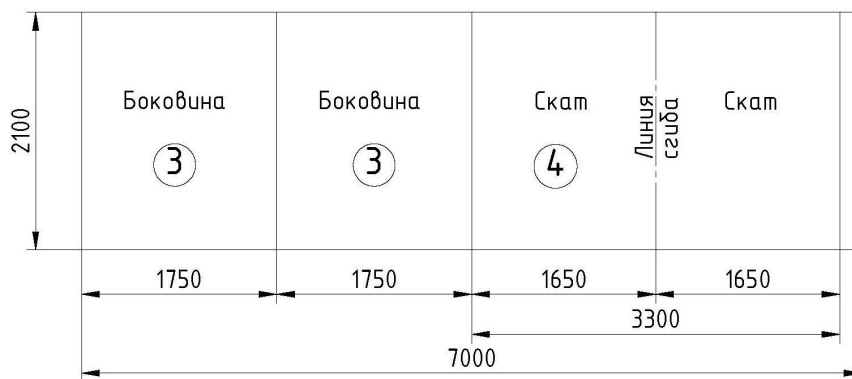
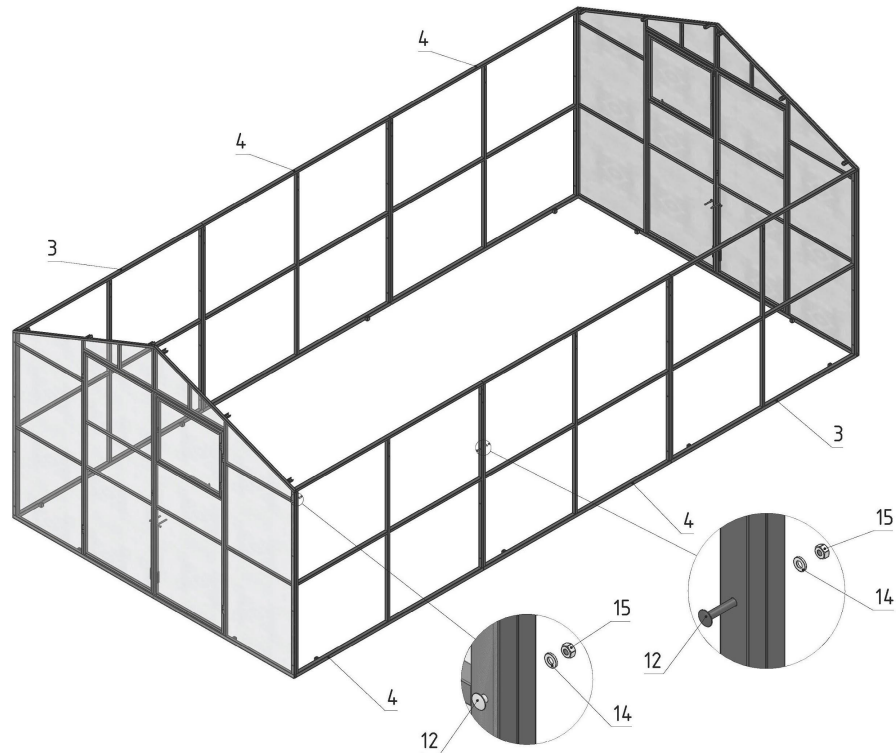


Схема раскрой сотового поликарбоната на вставку теплицы Новатор-8 3x2 м.

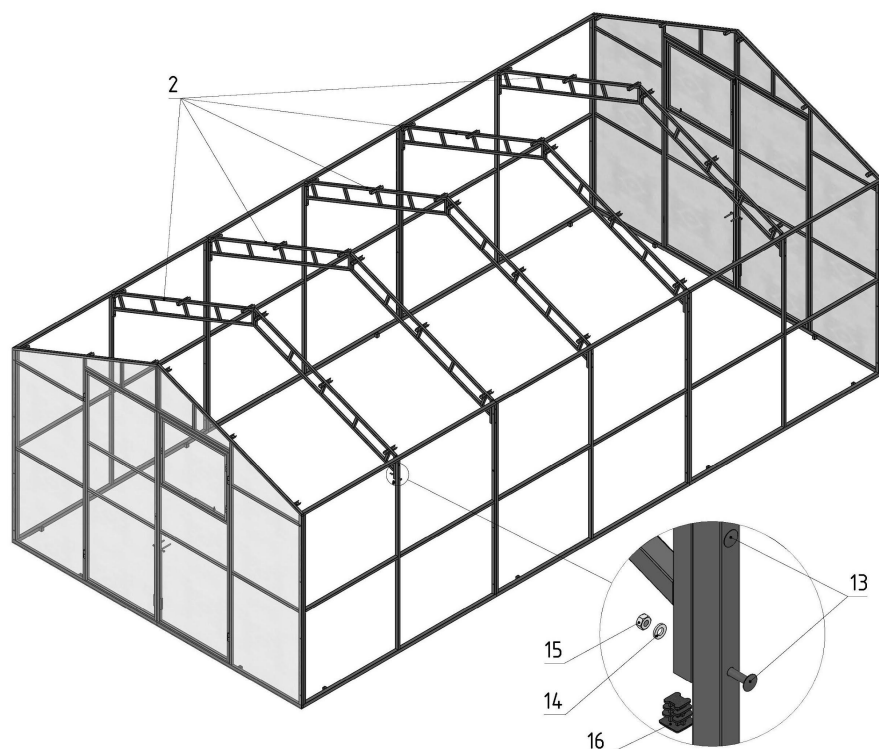
### Сборка каркаса:

1. Выберите место, где должна стоять Ваша теплица.

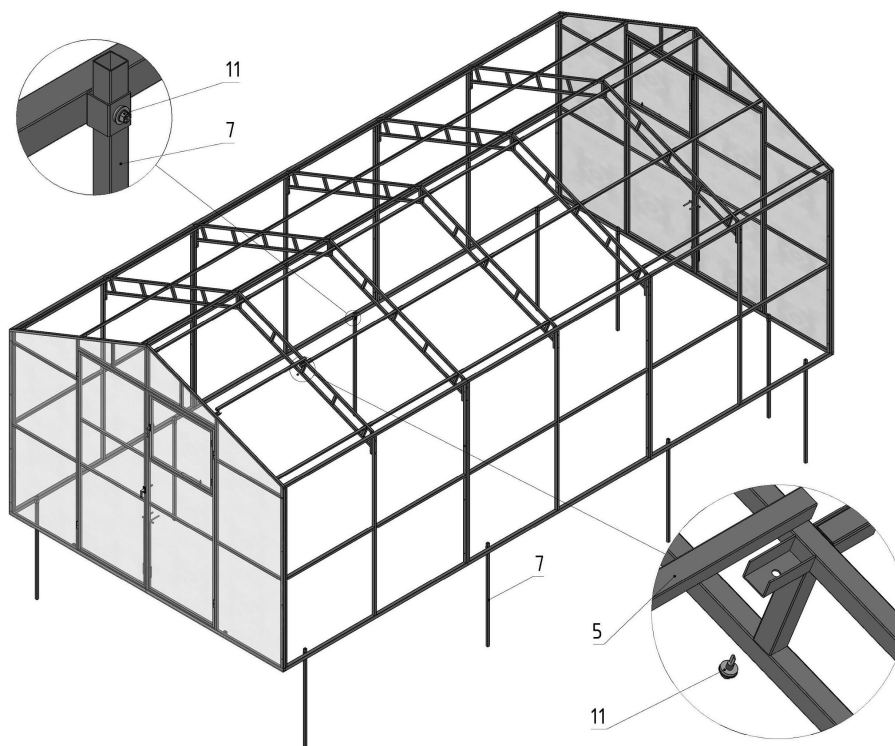
Поверхность должна быть ровной, без резких изменений рельефа, таких как ямы, насыпи и т.п. Соедините стеновые панели поз. 3 и 4 между собой (**обратите внимание что у рядов стеновой панели поз. 4 одна проушина для крепления кольев, а у концевой поз. 3 две**) и с фронтонами поз. 1 с помощью болтового соединения. Проушины для крепления колышков на стойках должны располагаться внутри теплицы.



2. Установите арки поз. 2 соединив их с помощью болтового соединения со стеновыми панелями поз. 3 и 4.



3. Установить перемычки поз. 5 в ложе на фронтонах поз. 1 и арках поз. 2 и зафиксировать их при помощи саморезов поз. 11 через отверстия в ложах. Выставьте каркас теплицы по нижним трубам фронтонов и стеновых панелей горизонтально с помощью строительного уровня. Проверьте диагонали теплицы по нижнему и верхнему контуру. Через проушины на фронтонах и стеновых панелей вбейте колышки поз. 7 в землю. Колышки закрепить к каркасу саморезами поз. 11.



4. Перед укрытием крыши, на отрезанном листе поз. 4 (см. схему раскроя поликарбоната) нанесите разметку по линии загиба и проведите по ней тупым предметом для того, чтобы поликарбонат загнулся по ней. Укройте крышу каркаса этими листами закрепите их саморезами поз.10 с шагом 300-500 мм. Далее разместите нарезанные листы поликарбоната поз. 3 (см. схему раскроя поликарбоната) на стеновые панели, подводя его в плотную под свес от листов поликарбоната на крыше. Закрепите их саморезами поз.10 с шагом 300-500 мм к стеновым панелям. Верхние торцы листов рекомендуется закрыть П-образным резиновым уплотнителем, нижние торцы закрыть перфорированной лентой или скотчем

---

#### Правила эксплуатации:

1. Во избежание попадания влаги, пыли и насекомых в открытые соты поликарбоната заклейте торцы скотчем.

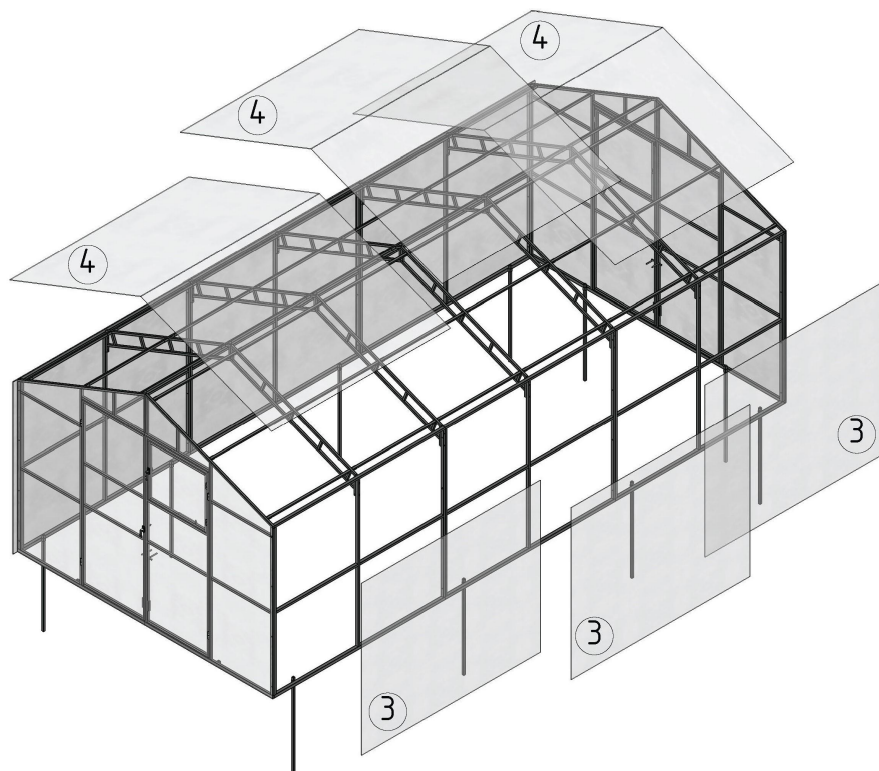
2. Не подвергайте лакокрасочное покрытие каркаса теплицы и поликарбонат воздействию агрессивных жидкостей (кислот, щелочей и т.п.).

3. Теплица «Новатор-8» рассчитана на эксплуатацию в диапазоне температур от -60 до + 80 градусов Цельсия и на снеговую нагрузку не более 120 кг/кв. м, со скоростью ветра, не превышающей значение 10 м/сек. При наличии порывов ветра, превышающих это значение, рекомендуется дополнительно укрепить теплицу к земле. Производитель не несет ответственности за сохранность теплицы при эксплуатации в нетипичных погодных условиях, таких как град и штормовой ветер. В зимнее время, во избежание разрушения теплицы под весом снега, под каждую дугу необходимо установить подпорку.

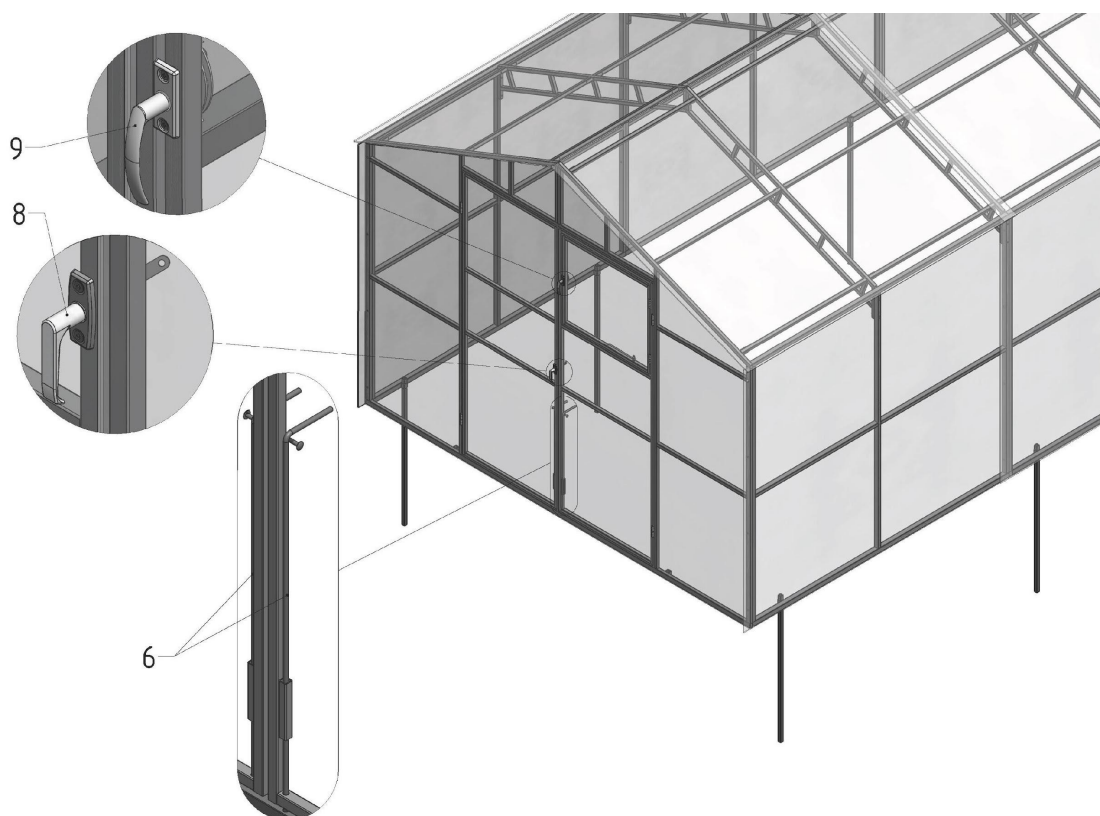
#### .Гарантии изготовителя:

**Гарантийный срок на изделие составляет 12 месяцев со дня продажи при соблюдении потребителем правил эксплуатации.**

---



5. Установите на фронтоны ручки поз. 8 и 9 и фиксаторы поз. 6.



**Компания "Центр теплиц"**  
109651, Россия, г. Москва, ул. Нижние поля, 31  
+7(495)646-81-95  
info@2dum.ru  
www.2dum.ru