

Рис.Г

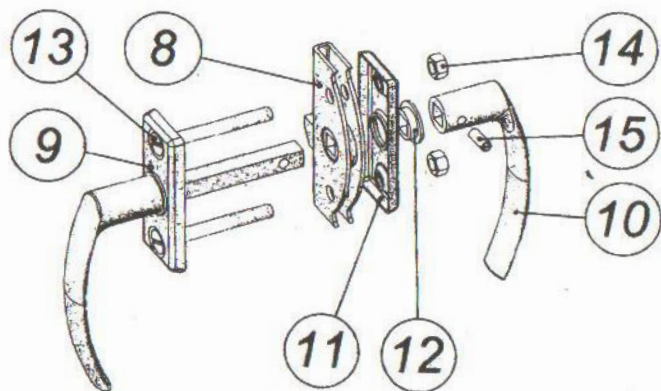


Рис.Д

Изготовитель оставляет за собой право изменять конструкцию и комплектацию, не отражая изменения в данном руководстве.

ТЕПЛИЦА «РЕАЛИСТ»

КОМПАНИЯ «ТСК ИМПЕРИЯ» - (495) 646-81-65
Продажа, доставка, установка, сервис.

Инструкция по монтажу легкой теплицы

Используемые термины:

Основание – элементы из профильной трубы с пальцами крепления для дуг и фронтонов и проушинами для крепления колышков. Элемент основания рядовой – поз.5 и элемент основания концевой – поз.6;

Фронтон – сборочная единица теплицы с дверью, форточкой с отверстиями для крепления перемычек – поперечный элемент каркаса;

Дуга – формообразующая конструкция теплицы с отверстиями для крепления перемычек – поперечный элемент каркаса;

Перемычки – продольные элементы из профильной трубы размерами 20x20. Перемычка с пальцем – поз.3, перемычка без пальца – поз.5;

Перегородка – сборочная единица теплицы с дверью и форточкой, заменяющая дугу, используется (при необходимости) для разделения пространства теплицы.

Установка теплицы состоит из трех этапов:

- Раскрой поликарбоната;
- Сборка каркаса;
- Крепление поликарбоната.

Раскрой поликарбоната:

1. Положите поликарбонат на горизонтальную поверхность и разместите на нем фронтон. Во избежание смещения при резке (разметке) зафиксируйте его. Затем вырежьте по фронтону необходимый размер поликарбоната (см. схему раскроя). Детали обшивки для дверей, форточек и пространства над форточками вырезаются отдельно.

2. Вырежьте детали на другой фронтон.

Сборка каркаса:

1. Выберите место, где должна стоять Ваша теплица.

Поверхность должна быть ровной, без резких изменений рельефа, таких как ямы, насыпи и т.п.

2. Расположите основания (поз.5 и 6) на земле примерно таким образом, как будет стоять теплица. Соберите основания, состоящие из нескольких элементов, в зависимости от длины теплицы, закрепите саморезами. Проушины для колышков должны располагаться внутри теплицы.

3. Установите на основаниях один фронтон (поз.1), поставив его для этого в вертикальное положение. Наденьте фронтон на пальцы основания (Рис.А), зафиксируйте его с внутренней стороны теплицы саморезами. Обратите внимание на то, что дверь должна открываться наружу.

4. Таким же образом установите зеркально второй фронтон.

5. Дуги установите с шагом 1 м на оставшиеся пальцы основания.

6. Перемычки (поз.3 и 4) прикрепите к фронтонам, перегородкам и дугам. Закрепите перемычки в каждом поперечном элементе винтами с гайками (Рис.Б). Под каждую гайку необходимо подложить шайбу.

7. Перед креплением каркаса к земле выставьте основания и нижние трубы фронтонов горизонтально. Через проушины основания вбейте колышки (поз.7) в землю. Колышки после окончательной установки теплицы закрепить к каркасу саморезами (Рис.В).

Крепление поликарбоната:

1. Сотовый поликарбонат устанавливается строго определенной стороной наружу (к солнцу), имеющей защитный слой от ультрафиолета. Эта сторона покрыта пленкой с рисунком или имеет синий оттенок, а противоположная сторона покрыта только прозрачной пленкой. Упаковочную пленку необходимо удалить перед установкой на каркас.

2. Разместите нарезанные листы поликарбоната на фронтонах и закрепите их саморезами с шагом 300-500 мм. Верхние торцы листов рекомендуется закрыть П-образным резиновым уплотнителем.

3. Укройте верх каркаса листами поликарбоната (схема для теплицы 3х6 – на Рис.Е).
Прикрепите поликарбонат к фронтонам и дугам саморезами с шагом 300-500 мм.

4. Установите ручки на обе двери и форточки (Рис.Д).

Правила эксплуатации:

1. Во избежание попадания влаги, пыли и насекомых в открытые соты поликарбоната заклейте нижние торцы скотчем.

2. Не подвергайте лакокрасочное покрытие каркаса теплицы и поликарбонат воздействию агрессивных жидкостей (кислот, щелочей и т.п.). Не является дефектом нарушение целостности окраски и невольные участки коррозии на каркасе и металлических элементах теплицы.

3. Теплица класса «Лето» рассчитана на эксплуатацию в диапазоне температур от -60 до +80 градусов Цельсия и на снеговую нагрузку не более 20 кг/кв.м, со скоростью ветра не превышающей значение 20 м/сек. При наличии порывов ветра превышающих это значение, рекомендуется дополнительно укрепить теплицу к земле. Производитель не несет ответственности за сохранность теплицы при эксплуатации в нетипичных погодных условиях, таких как град и штормовой ветер. В зимнее время, во избежание разрушения теплицы под весом снега, под каждую дугу необходимо установить подпорку.

4. При достижении величины снежного покрова более 100 мм, его необходимо очистить с поверхности теплицы.

Гарантии изготовителя:

Гарантийный срок на изделие составляет 6 месяцев со дня продажи при соблюдении потребителем правил эксплуатации.

Комплектация

1	Фронтон	2	2	2	2
2	Дуга	3	5	7	9
3	Перемычка с пальцем	3	6	9	12
4	Перемычка без пальца	3	3	3	3
5	Элемент основания рядовой	2	4	6	8
6	Элемент основания концевой	2	2	2	2
7	Кольцо для крепления в грунт	6	8	10	12
8	Завертка	4	4	4	4
9	Ручка с осью	4	4	4	4
10	Ручка**	2	2	2	2
11	Накладка**	2	2	2	2
12	Втулка пластмассовая**	2	2	2	2
13	Винт М5-вплой	8	8	8	8
14	Гайка М5	8	8	8	8
15	Винт-установочный М4**	2	2	2	2
16	Уплотнительная резинка, м**	12	12	12	12
17	Саморез для сборки каркаса 5,5×19	18	26	34	42
18	Лист поликарбоната солноего 12х2,1 м*	1,5	2	2,5	3
19	Саморез для крепления поликарбоната 5,5×25*	170	198	226	254
20	Мебельный болт М6×50, гайка М6, шайба	15компл.	21компл.	27компл.	33компл.

*-поставляется при покупке с поликарбонатом

**-включается в поставку по требованию заказчика

Для комплекта с перегородкой дополнительно поставляются: фронтон (вместо одной из дуг), завертка, ручка с осью, ручка**, накладка**, втулка пластм.**, винт М5 – 2шт., гайка М5 – 2 шт., винт М4**., уплотнительная резинка, саморез 5,5×25 – 52шт.

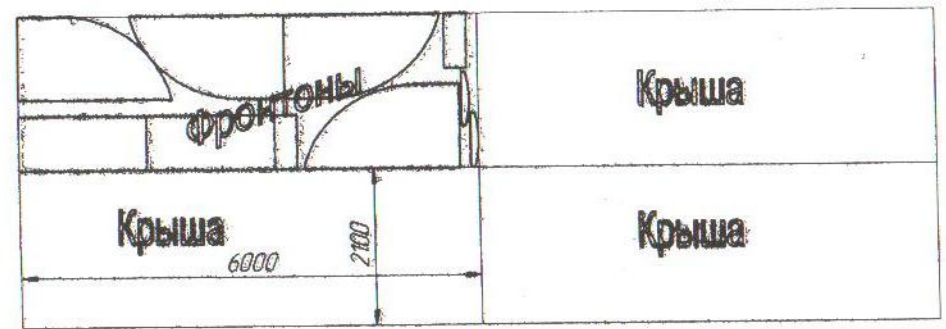
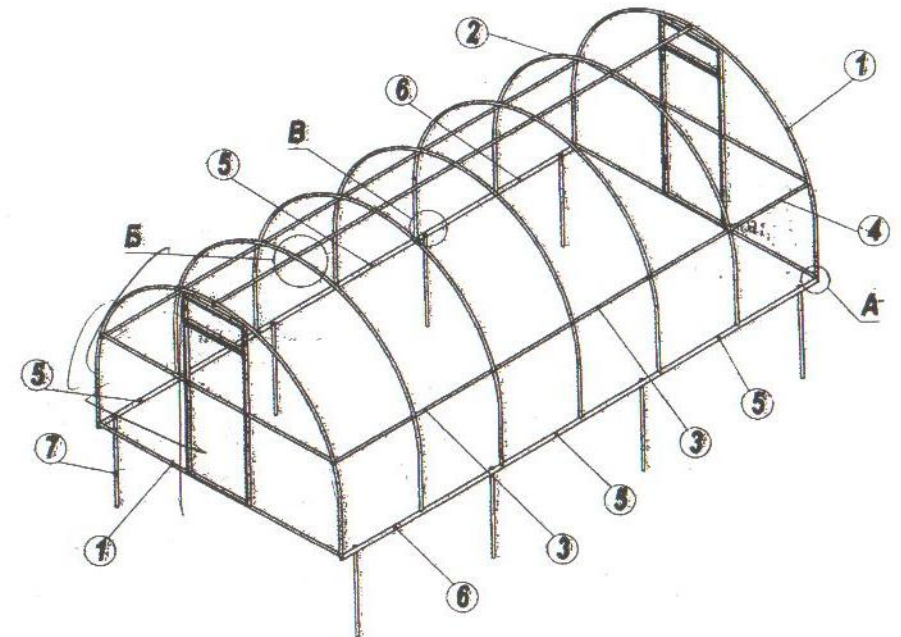


Схема раскроя поликарбоната для теплицы 3х6 м



Общий вид теплицы 3х6 м

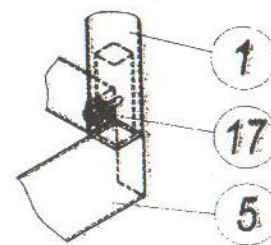


Рис.А

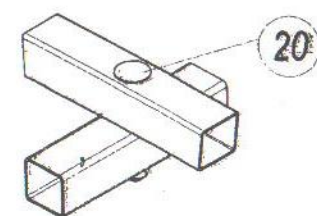


Рис.Б

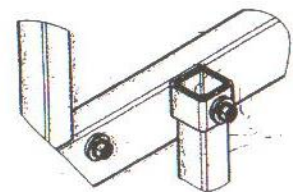


Рис.В